

CATÁLOGO DE PRODUTOS



**BIGFER**
acessórios para móveis

CONHEÇA A MATRIZ E FILIAIS DO GRUPO



Bigfer Matriz | Farroupilha - RS



Bigfer Curitibanos | Curitibanos - SC



Bigfer Paraná | Curitiba - PR



Bigfer São Paulo | Votuporanga - SP



Lema Embalagens e Filial 05 | Farroupilha - RS

O Grupo Bigfer, conjunto de empresas de gestão familiar fundado em 1989 na cidade de Farroupilha-RS, tem suas raízes embasadas na busca por soluções para problemas do cotidiano. O grupo se divide em quatro marcas, gerenciadas de acordo com seu público e aplicações, as quais acabam se complementado pela dinâmica dos mercados atendidos:



Hoje, estamos presentes nos móveis de milhões de pessoas, em todo o Brasil e ao redor do mundo através de nossos acessórios. Somos um grupo de empresas fornecedoras para o mercado moveleiro, construção civil, linha branca, metal-mecânico, supermercadista e outros importantes segmentos. Inicialmente comercializávamos ferragens, porém buscamos nossa vocação industrial, desenvolvendo uma linha de ferragens especiais projetadas para a montagem de móveis. Nosso foco em inovação e soluções trouxe a produção de kits prontos de ferragens, uma ideia inteligente que melhora o processo do cliente, reduzindo mão de obra e garantindo agilidade.

A partir daí, incorporamos milhares de itens à nossa linha para torná-la o mais completa possível, de modo que nosso cliente possa obter na Bigfer tudo o que precisa. Aos produtos, incorporamos serviços: montagem de kits em sistema just in time; logística própria com mais de 100 veículos operando em toda a região Sul e Sudeste do país; desenvolvimento de novos produtos customizados às demandas dos clientes e um relacionamento próximo e amigável. Com o passar dos anos, aumentamos exponencialmente nossa linha de produtos e, atualmente, contamos com mais de 10 mil itens ativos em nossos catálogos.

Em 2002, iniciamos a produção de embalagens plásticas, com a abertura da empresa Lema Embalagens. Três anos depois, ingressamos no mercado de manufatura de madeira e distribuição de MDF. Em seguida, tivemos a abertura de nossa própria galvânica, para o tratamento e acabamento de superfície das peças produzidas. Ainda em 2005, investiu-se no segmento de parafusos e fixadores em geral.

Em 2010, assumimos as operações da Hettich do Brasil em Curitiba - PR, agregando a distribuição de produtos alemães de alto padrão, puxadores de móveis e acessórios para linha branca. No ano de 2019 foi inaugurado o centro de distribuição Bigfer Curitibanos, na cidade de Curitibanos - SC, no intuito de facilitar e aperfeiçoar a logística de entrega dos nossos produtos aos clientes. Atualmente está sendo construída também uma nova unidade fabril, no distrito de Nova Sardenha, em Farroupilha - RS.

Contamos hoje com um quadro de cerca de 2.000 colaboradores. Como forma de valorização de nossos profissionais, alguns benefícios asseguram mais qualidade de vida àqueles que caminham lado a lado com o crescimento da Bigfer: refeitórios próprios, transporte, centros de convivência e auxílio educação e saúde.

Valorizando o fator educacional, contamos com a nossa própria escola de educação infantil, a BigBaby, que atende aos filhos dos funcionários de 0 a 6 anos e a BigAprendiz, escola interna em parceria com o SENAI/SENAC, para a educação técnica de jovens aprendizes. Ainda pensando no bem-estar de nossos colaboradores foi criado o Instituto Bigfer, um projeto de impacto social, que funciona através de ações voluntárias e iniciativas para o bem comum. Dentro do Instituto temos o Projeto Acolhida, onde existe uma troca de experiências e auxílio emocional aos funcionários, além do Programa Acolher, dedicado à atividades educativas de contraturno para adolescentes filhos de funcionários.



Acessórios para todos os projetos

A redução dos impactos no meio ambiente e busca de uma produção limpa também estão incorporadas em nossa rotina. Contamos hoje com setores específicos para a coleta, separação, reaproveitamento ou descarte de nossos resíduos, tratamento de efluentes e plantações orgânicas.

Atualmente, o Grupo Bigfer se destaca como o maior fabricante de acessórios para móveis do Brasil, focando suas atividades na expansão de seu atendimento ao mercado sul-americano.

Siga-nos no Instagram @grupobigfer e fique por dentro de todas as nossas novidades e produtos!

Kits de ferragens personalizados



Produtos que oferecem qualidade de movimento e segurança aos seus móveis

Dobradiças

Dobradiças Caneco 35 | Dobradiças Caneco 26
Dobradiças | Batentes | Chaves | Distanciadores
Gabaritos de Furação | Dobradiças para Esquadrias

1

Corrediças

Trilhos Telescópicos | Corrediças | Distanciadores | Guias

2

Sistemas para Portas de Correr

Sistemas para Portas de Correr
Sistema de Amortecimento
Guias e Carrinhos para Portas de Correr

3

Sistemas de Fixação

Cavilhas | Tambores Bigfix | Parafusos Bigfix | Hastes
Parafusos União | Arruelas | Porcas | Buchas
Chaves | Ventosas | Parafusos

4

Sistemas e Articuladores

Guias para Sapateiras | Guias Deslizantes | Articuladores
Discos Giratórios | Sistemas para Berços | Ponteiras | Tirantes
Pistões a Gás | Porta Taças | Toalheiros

5

Puxadores

Puxadores Bigfer | Puxadores Contatto

6

Rodízios

Rodízios

7

Sapatas

Sapatas

8

Ponteiras e Acabamentos

Ponteiras | Passa Fio | Tapa Furos | Tampas | Tachões

9

Ferragens em Geral

Pinos | Suportes | Cantoneiras | Cantoneiras para Embalagens | Chapas
Engates | Flanges | Cunhas | Presilhas | Conexões | Manípulos | Batentes
Suportes para Vidro | Distanciadores | Ferragens em Geral | Gabaritos

10

GRUPO 1

DOBRADIÇAS



Dobradiças Caneco 35 com Amortecedor	04 a 07
Dobradiças Caneco 35	08
Dobradiças Caneco 26	09 a 10
Dobradiças	10 a 15
Batentes	16
Chaves	16
Distanciadores	16 a 17
Gabaritos de Furação	18 a 19
Dobradiças para Esquadrias	20

The logo for BIGFER, featuring the word "BIGFER" in a bold, sans-serif font. Above the letter "I" is a stylized sunburst or gear-like symbol.

DOBRADIÇAS

As dobradiças são ferragens de vanguarda que evoluíram para garantir mais segurança e durabilidade na abertura dos móveis a que se aplicam. As dobradiças da linha Bigfer apresentam hoje uma pluralidade no que se trata de ângulos, tamanhos e aplicações. Dos modelos mais clássicos até os modernos, adaptando-se aos seus projetos.



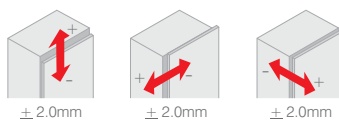


Dobradiça Caneco 35 com Amortecimento Integrado



- Material: Dobradiça e calço em aço
- Acabamento: Niquelado
- Fixação: Parafusos
- Encaixe através de "clip"
- Regulagem tridimensional
- Fechamento com amortecimento incluso
- Ângulo de abertura 105°

Regulagens Caneco 35



Baixa Recobrimento Total



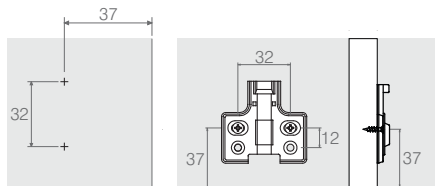
Alta Recobrimento Parcial



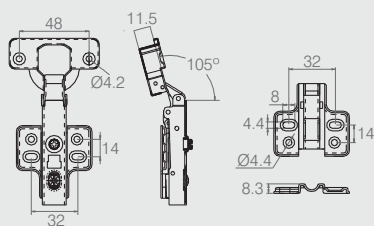
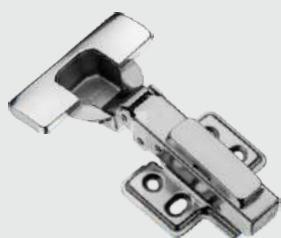
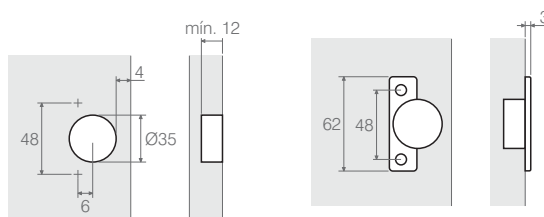
Super Alta Recobrimento Embutido



Aplicação do calço



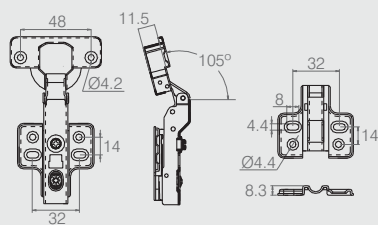
Aplicação do caneco



**Dobradiça Caneco 35
Colo Baixo com Calço 0**

07.05.457
com amortecimento

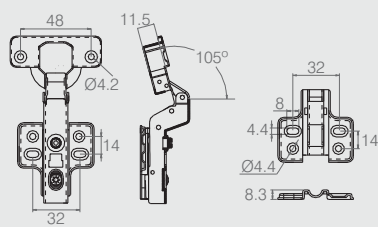
- Material: Aço
- Acabamento: Níquel (421)



**Dobradiça Caneco 35
Colo Alto com Calço 0**

07.05.458
com amortecimento

- Material: Aço
- Acabamento: Níquel (421)



**Dobradiça Caneco 35
Colo Super Alto com Calço 0**

07.05.459
com amortecimento

- Material: Aço
- Acabamento: Níquel (421)

DOBRADIÇAS BIGFER COM AMORTECIMENTO INTEGRADO

**GRUPO
BIGFER**

- ✓ Nossas dobradiças caneco 35 com amortecimento integrado possuem 105° de abertura, com acabamento niquelado. Através de um simples "clip" você monta o corpo no calço.
- ✓ Para sua comodidade, a regulagem pode ser feita de forma tridimensional.

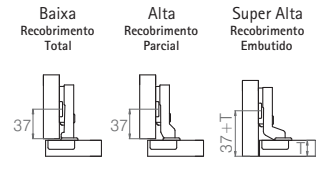
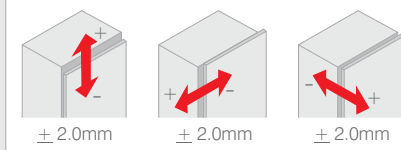
Baixa**Alta****Super Alta**

Dobradiça Caneco 35 com Amortecimento Integrado - Calço Fixo - Linha LEVE

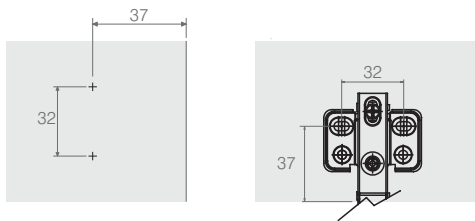


- Material: Dobradiça e calço em aço
- Acabamento: Niquelado
- Fixação: Parafusos
- Calço integrado/fixo na dobradiça
- Regulagem tridimensional
- Fechamento com amortecimento incluso
- Ângulo de abertura 95°

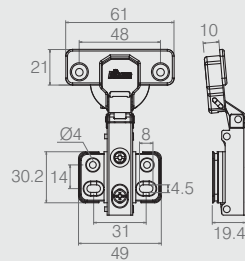
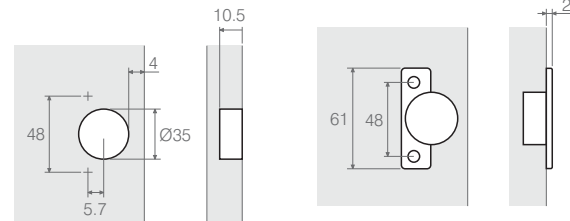
Regulagens Caneco 35



Aplicação do calço



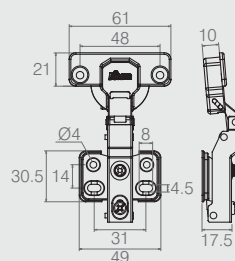
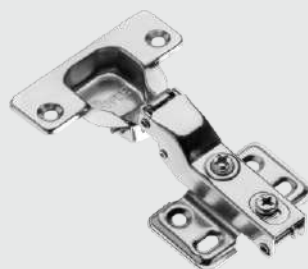
Aplicação do caneco



**Dobradiça Caneco 35 Leve
Colo Baixo com Calço Fixo**

4115412990
com amortecimento

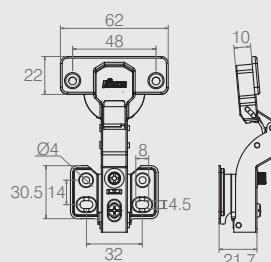
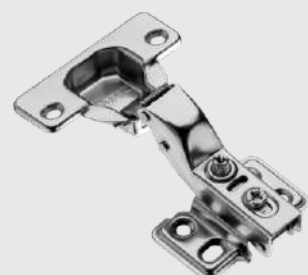
- Material: Aço
- Acabamento: Niquel (421)



**Dobradiça Caneco 35 Leve
Colo Alto com Calço Fixo**

4115402991
com amortecimento

- Material: Aço
- Acabamento: Niquel (421)



**Dobradiça Caneco 35 Leve
Colo Super Alto com Calço Fixo**

4115592996
com amortecimento

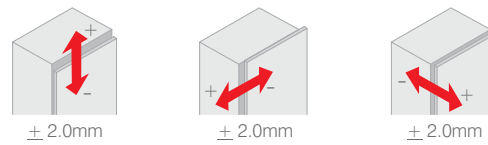
- Material: Aço
- Acabamento: Niquel (421)

Dobradiça Caneco 35 com amortecimento integrado – Calço Fixo

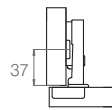


- Material: Dobradiça e calço em aço
- Acabamentos: Zincado Branco ou Niquelado
- Fixação: Parafusos
- Calço Fixo
- Regulagem tridimensional
- Fechamento com amortecimento incluso
- Ângulo de abertura 100°

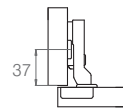
Regulagens Caneco 35



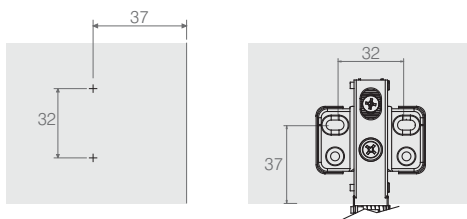
Baixa Recobrimento Total



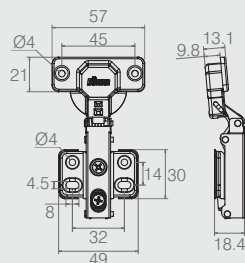
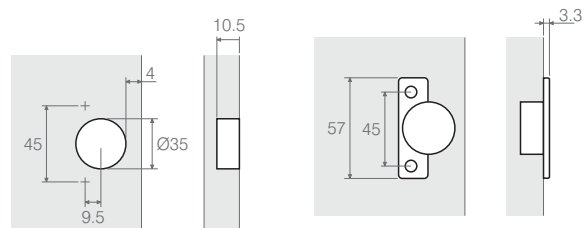
Alta Recobrimento Parcial



Aplicação do calço



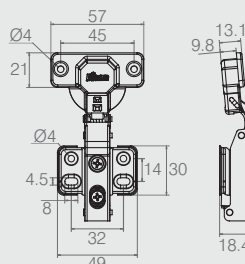
Aplicação do caneco



Dobradiça Caneco 35
Colo Baixo com Calço Fixo

07.05.585
com amortecimento

- Material: Aço
- Acabamentos: Zinco Branco (411) e Níquel (421)



Dobradiça Caneco 35
Colo Alto com Calço Fixo

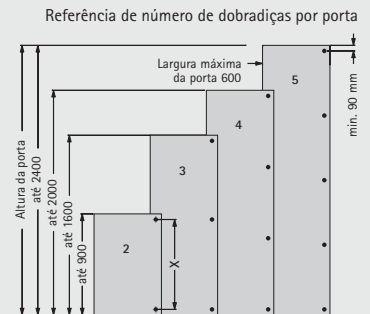
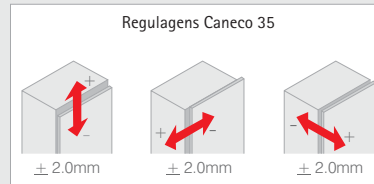
07.05.587
com amortecimento

- Material: Aço
- Acabamentos: Zinco Branco (411) e Níquel (421)

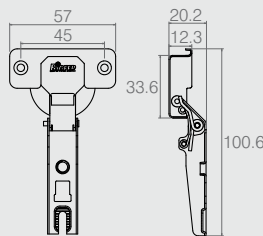
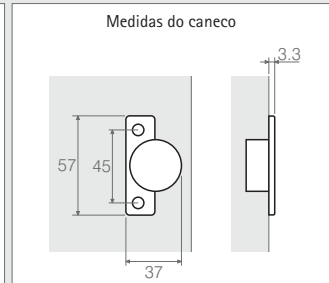
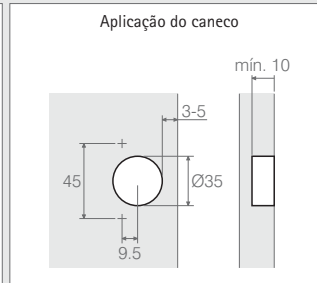
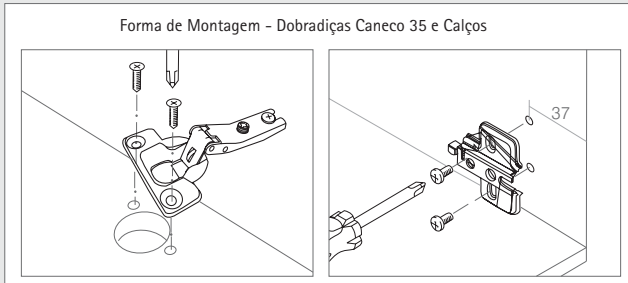
Dobradiça Caneco 35



- Material: Dobradiça e calço em aço
- Acabamento: Zinco Branco/Niquelado
- Fixação: Parafusos
- Regulagem: Tridimensional
- Ângulo de abertura: 95°



Valores de referência para chapas de 15mm de espessura e densidade 750kg/m³ podendo variar conforme instalação no móvel.

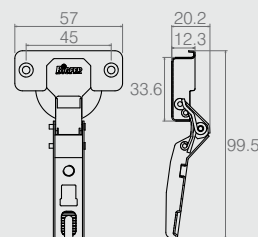


Dobradiça Caneco 35
Colo Baixo

07.05.353
com mola

07.05.432
sem mola

- Material: Aço
- Acabamentos: Zinco Branco (411) e Niquel (421)

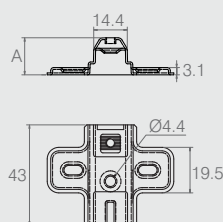
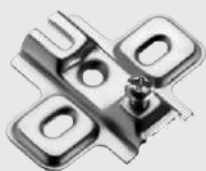


Dobradiça Caneco 35
Colo Alto

07.05.349
com mola

07.05.433
sem mola

- Material: Aço
- Acabamentos: Zinco Branco (411) e Niquel (421)



Calços para Dobradiças
Caneco 35

Tabela

Código	Tamanho	A
07.05.363	Baixo	8.1
07.05.362	Médio	13
07.05.361	Alto	15.9
07.05.380	Super Alto	18.2

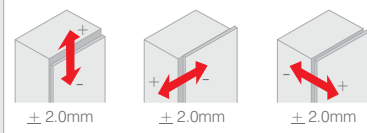
- Material: Aço
- Acabamentos: Zinco Branco (411) e Niquel (421)

Dobradiça Caneco 26

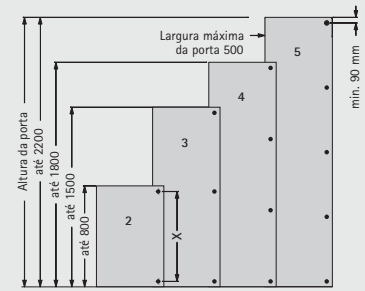


- Material: Dobradiça e calço em aço
- Acabamento: Zinco Branco/Niquelado
- Fixação: Parafusos
- Regulagem: Tridimensional
- Ângulo de abertura: 95°

Regulagens Caneco 26

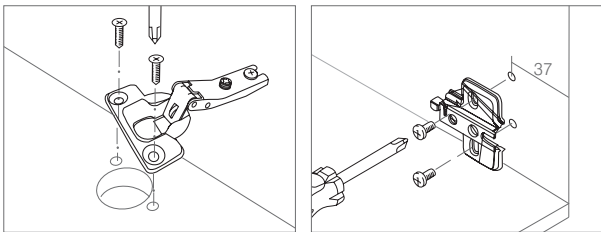


Referência de número de dobradiças por porta

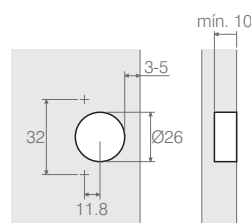


Valores de referência para chapas de 15mm de espessura e densidade 750kg/m³ podendo variar conforme instalação no móvel.

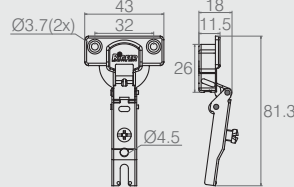
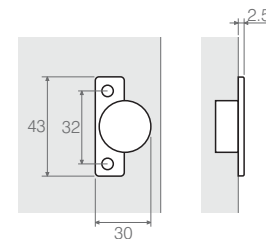
Forma de Montagem - Dobradiças 26 e Calços



Aplicação do caneco



Medidas do caneco



Dobradiça Caneco 26
Colo Baixo

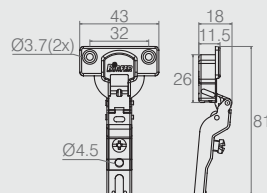
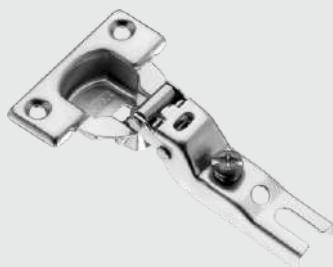
07.05.301

com mola

07.05.415

sem mola

- Material: Aço
- Acabamento: Zinco Branco (411)



Dobradiça Caneco 26
Colo Alto

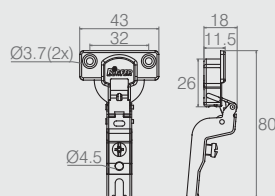
07.05.302

com mola

07.05.416

sem mola

- Material: Aço
- Acabamento: Zinco Branco (411)



Dobradiça Caneco 26
Colo Super Alto

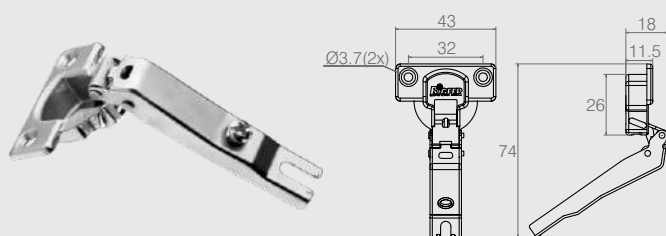
07.05.305

com mola

07.05.448

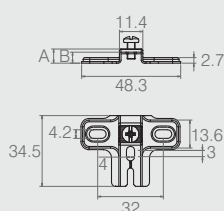
sem mola

- Material: Aço
- Acabamento: Zinco Branco (411)



Dobradiça Caneco 26 Colo 45° 07.05.307

- Material: Aço
- Acabamento: Zinco Branco (411)



Calço para Dobradiça Caneco 26

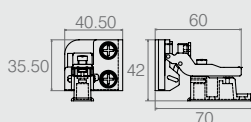
Tabela

Código	Tamanho	A	B
07.05.290	Calço 1	6.9	5.4
07.05.294	Calço 5	10	8.9
07.05.292	Calço 7	12	10.5
07.05.271	Calço 12	16.9	15.4

- Material: Aço
- Acabamento: Zinco Branco (411)



07.05.050 - direita com calço
07.05.051 - esquerda com calço



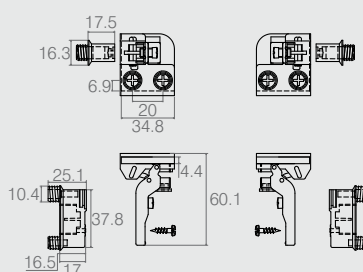
Dobradiça para Porta de Vidro

07.05.255
Par com Calço

- Materiais: Polímero/Aço
- Acabamentos: Preto (015) e Alumínio (001)
- Para vidros com espessura de 4mm



07.05.268 - direita com calço
07.05.269 - esquerda com calço



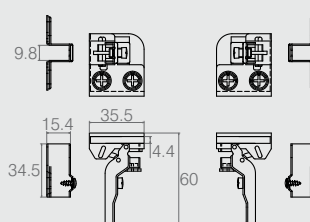
Dobradiça para Porta de Vidro

07.05.267
Par com Calço

- Materiais: Polímero/Aço
- Acabamentos: Preto (015) Alumínio (001)
- Para vidros com espessura de 4mm



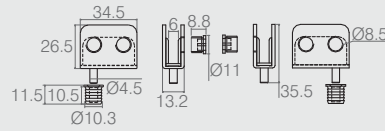
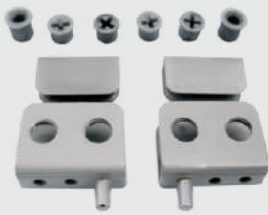
07.05.375 - direita com calço
07.05.376 - esquerda com calço



Dobradiça para Porta de Vidro Calço Metálico 12

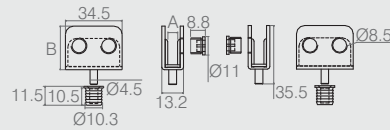
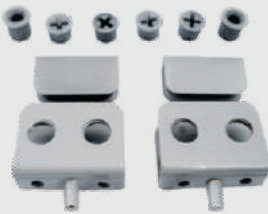
07.05.374
Par com Calço

- Materiais: Polímero/Aço
- Acabamentos: Preto (015) e Alumínio (001)
- Para vidros com espessura de 4mm



Kit Dobradiça para Vidro 6mm Pino Lateral 07.05.060

- Material: Aço 1.9 - Bucha em Polímero
- Acabamentos: Cromo (400), Epóxi Preto Fosco (604) e Epóxi Alumínio (611)



Kit Dobradiça Pino Central

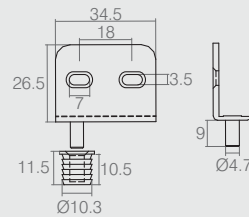
Tabela

Código	Descrição	A	B
07.05.065	para vidro 6mm	6	26.5
07.05.441	para MDF 15mm	17	22.7

- Material: Aço 1.9 - Bucha em Polímero
- Acabamentos: Cromo (400) e Epóxi Alumínio (611)

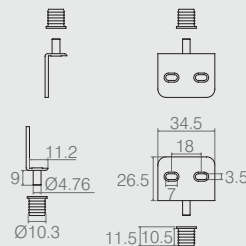


07.05.101 - direita
07.05.102 - esquerda



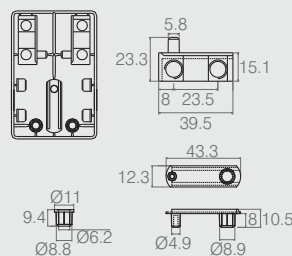
Kit Dobradiça para Porta de Madeira 07.05.103

- Material: Aço 1.9 - Bucha em polímero
- Acabamentos: Epóxi Preto (604) e Epóxi Cinza (611)



Kit Dobradiça Pino Central 07.05.519

- Material: Aço 1.9 - Bucha em Polímero
- Acabamento: Pintura Epóxi Cinza (611)



Kit Dobradiça para Vidro 07.05.122

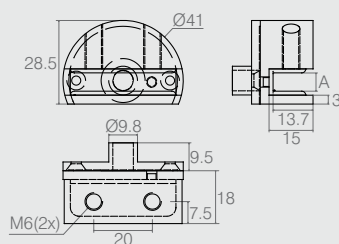
- Material: Polímero
- Acabamentos: Alumínio (001), Preto (015) e Branco (005)
- Para vidros com espessura de 4mm



Kit Dobradiça para Porta de Madeira

07.05.068

- Material: Polímero
- Acabamento: Alumínio (001)

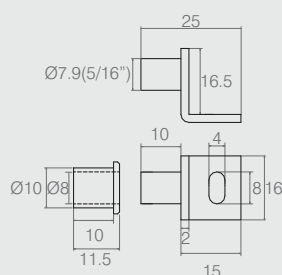


Dobradiça para Vidro Meia Lua

Tabela

Código	Descrição	A
07.05.382	para vidro 6mm	6.25
07.05.425	para vidro 8mm	8.25

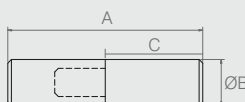
- Material: Alumínio
- Acabamento: Polido Brilho (201)



Dobradiça Pino 20.15

07.05.054

- Materiais: Aço 1.9 e Polímero
- Acabamento: Zinco Branco (411)
- Acompanha bucha

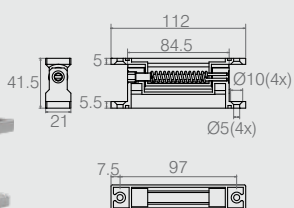


Dobradiça Cilíndrica

Tabela

Código	A	ØB	C
07.05.520	17	8	8.5
07.05.128	44.5	3/8"	24.5

- Material: Aço
- Acabamento: Zinco Branco (411)

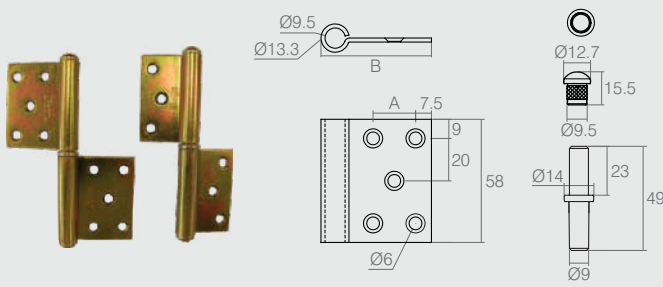


Dobradiça para Balcão Vertical

Tabela

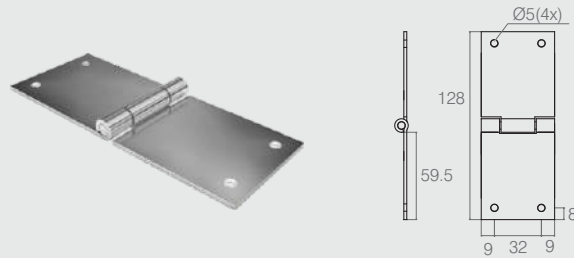
Código	Descrição
07.05.409	sem mola
07.05.500	com mola

- Materiais: Zamac, Aço e Polímero
- Acabamentos: Epóxi Alumínio (611) e Epóxi Preto Fosco (604)

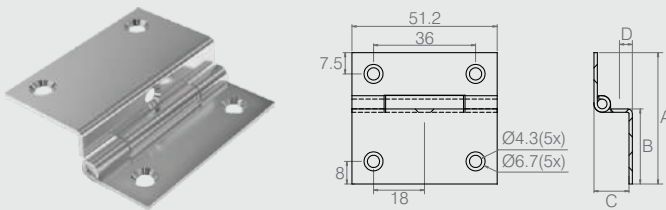

Conjunto Dobradiça Pivô
Tabela

Código	Descrição	A	B
07.05.436	5 furos	20	52
07.05.440	3 furos	-	39

- Material: Aço
- Acabamento: Zinco Amarelo (413)

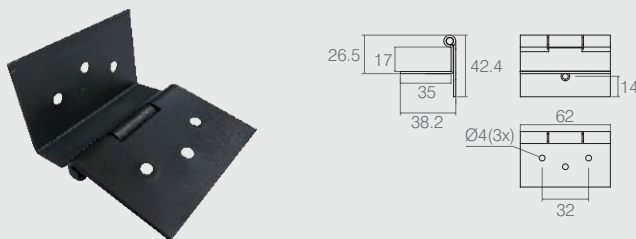

Dobradiça 50x128
07.05.162

- Material: Aço 1.9
- Acabamento: Zinco Branco (411)

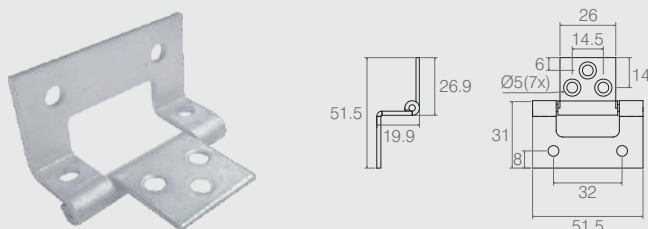

Dobradiça
Tabela

Código	A	B	C	D
07.05.389	46.4	26.5	12.4	4.5
07.05.465	40.9	21	18.8	10.7

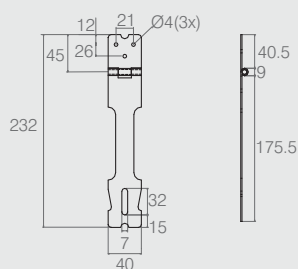
- Material: Aço 1.2
- Acabamento: Epóxi Cinza Texturizado (607)


Dobradiça 62mm
07.05.502

- Material: Aço 1.5
- Acabamentos: Pintura Epóxi Preto (604) e Sem Acabamento (901)


Dobradiça Kemp "L"
07.05.507

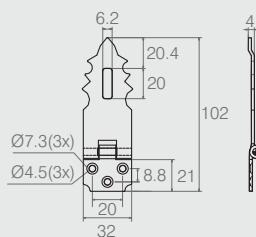
- Material: Aço 1.9
- Acabamento: Pintura Epóxi Preto Fosco (604)



Dobradiça

07.05.006

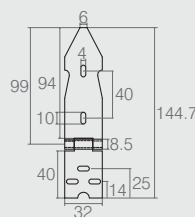
- Material: Aço 1.5
- Acabamentos: Epóxi Preto Fosco (604) e Ouro Velho Padrão (432)



Dobradiça Raiada

07.05.098

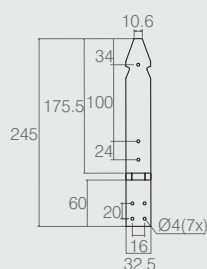
- Material: Aço 1.9
- Acabamento: Ouro Velho (432)



Dobradiça Tipo Lança

07.05.248

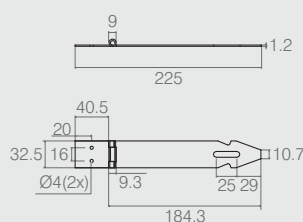
- Material: Aço 1.2
- Acabamento: Epóxi Preto Fosco (604)



Dobradiça 175x60

07.05.074

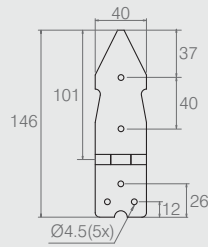
- Material: Aço 1.2
- Acabamentos: Epóxi Preto Fosco (604) e Ouro Velho (432)



Dobradiça Tipo Lança

07.05.043

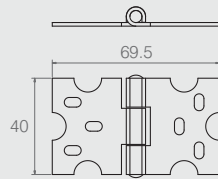
- Material: Aço 1.2
- Acabamento: Epóxi Preto Fosco (604)



Dobradiça Tipo Lança

07.05.005

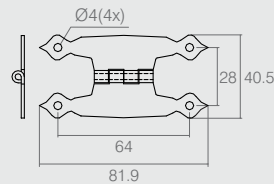
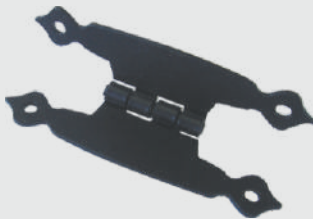
- Material: Aço 1.2
- Acabamento: Epóxi Preto Fosco (604)



Dobradiça Mexicana

07.05.144

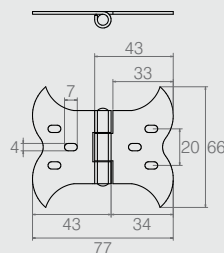
- Material: Aço 1.2
- Acabamentos: Epóxi Preto Fosco (604), Ouro Velho (432) e Prata Velho (422)



Dobradiça Borboleta

07.05.120

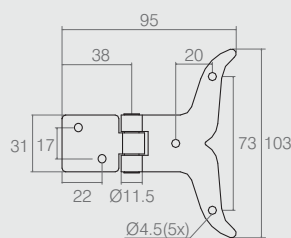
- Material: Aço 1.5
- Acabamentos: Epóxi Preto Fosco (604) e Ouro Velho (432)



Dobradiça Tipo Borboleta

07.05.276

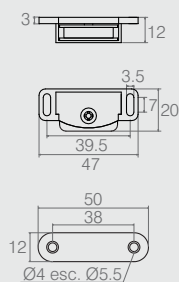
- Material: Aço 1.5
- Acabamentos: Epóxi Preto Fosco (604) e Ouro Velho (432)



Dobradiça Rabo de Andorinha

07.05.019

- Material: Aço 1.9
- Acabamentos: Epóxi Preto Fosco (604) e Ouro Velho (432)



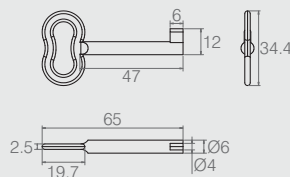
Fecho Magnético

07.04.018

Chapa Metálica para Fecho

08.03.033

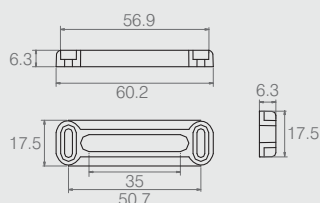
- Materiais: Aço/Polímero
- Acabamentos do Fecho: Alumínio (001), Branco (005), Preto (015) e Marrom (011)
- Acabamento da Chapa: Zinco Branco (411)



Chave Borboleta

07.03.013

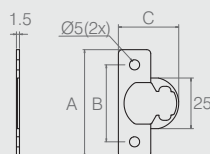
- Material: Zamac
- Acabamento: Tinta Prata PU (506)



Batente de Fechadura

07.04.052

- Material: Polímero
- Acabamento: Alumínio (001)

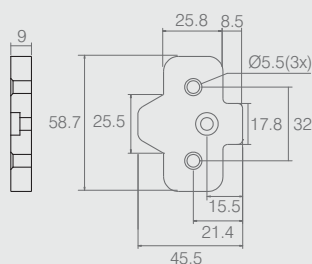


Distanciador para Caneco de Dobradiça 26mm

Tabela

Código	A	B	C	Modelo de Dobradiça
07.05.284	43	32	29.8	Bigfer
07.05.523	43	32	31.3	Hettich

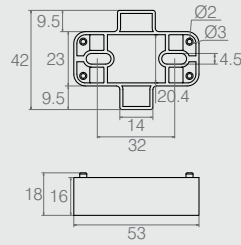
- Material: Polímero
- Acabamentos: Branco (005) e Preto (015)



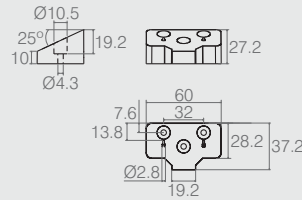
Distanciador Calço para Dobradiça

06.01.056

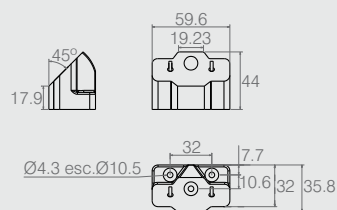
- Material: Polímero
- Acabamento: Branco (005)


**Separador 16mm
para Dobradiça**
06.01.035

- Material: Polímero
- Acabamento: Branco (005)


Calço 25° para Dobradiça
07.05.388

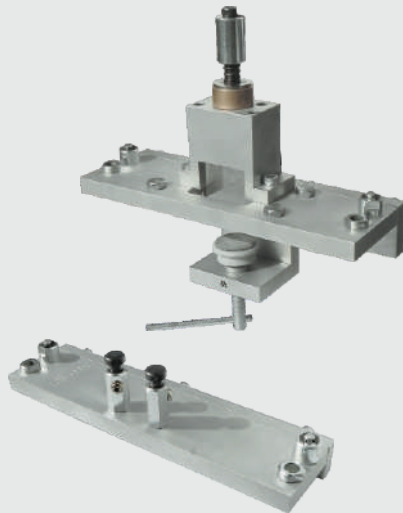
- Material: Polímero
- Acabamento: Alumínio (001)


Calço 45° para Dobradiça
07.05.348

- Material: Polímero
- Acabamentos: Branco (005) e Alumínio (001)

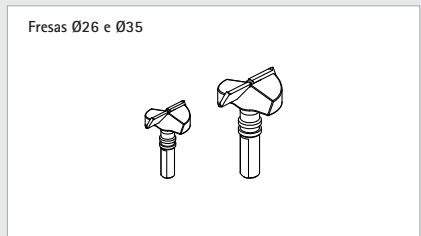
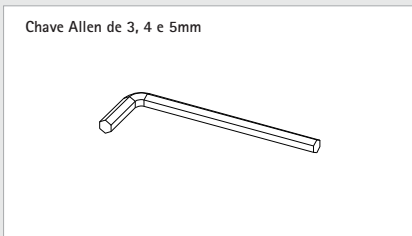
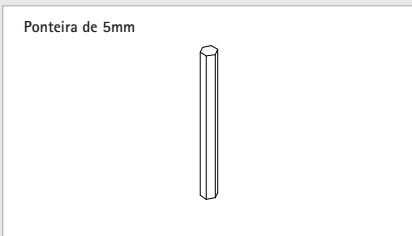
Gabarito para Furação de Dobradiças

15.01.003

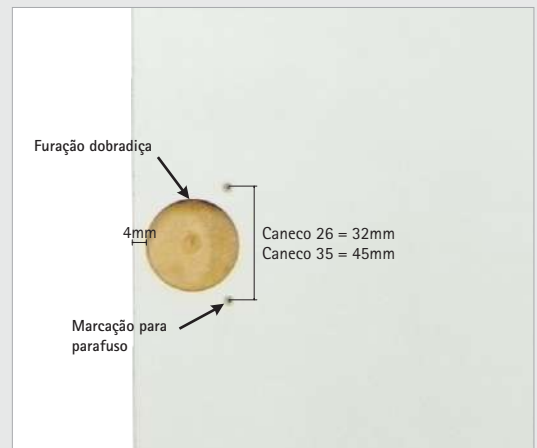
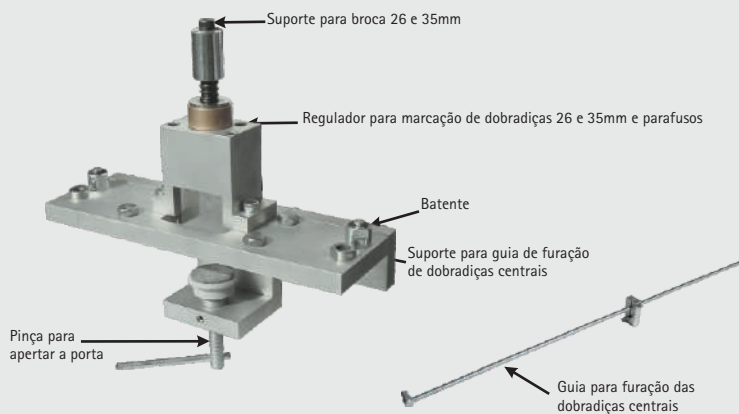


- Usado para furação de Dobradiças Caneco 26 e 35mm e para a marcação dos parafusos nas dobradiças
- Acompanha Broca para Dobradiças Caneco 26mm e 35mm e manual de regulagem
- Materiais: Alumínio e Aço
- Acabamento: Anodizado (461)

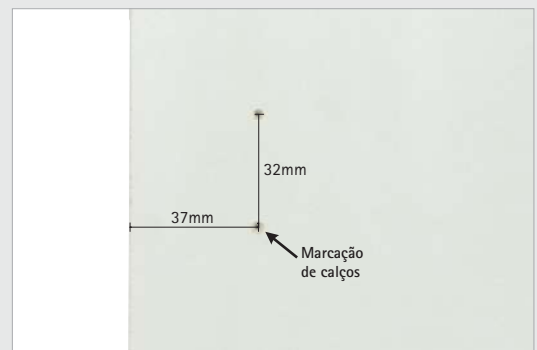
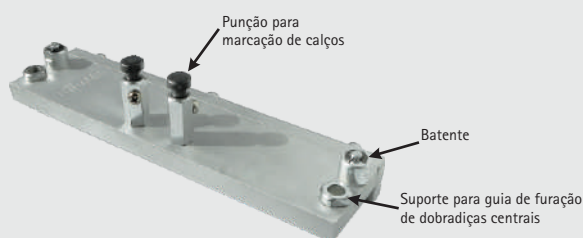
Componentes que acompanham



Furação de Dobradiças 26 e 35mm e Marcação para Parafusos



Marcação de Calços

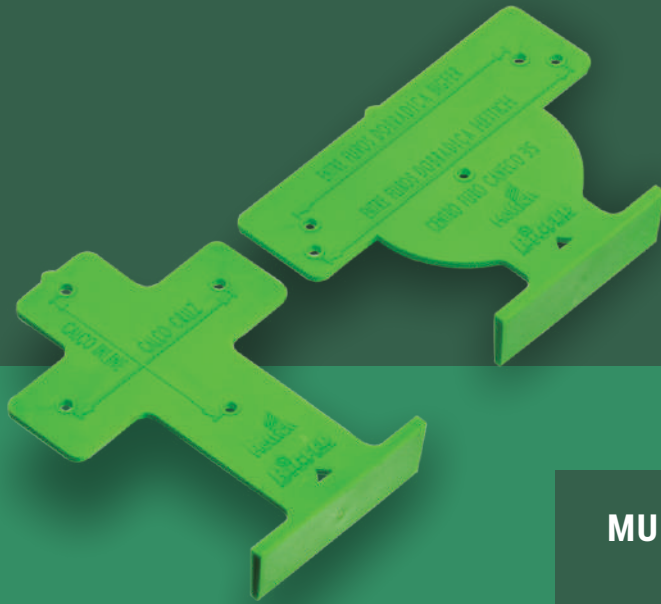


GABARITOS DE FURAÇÃO PARA DOBRADIÇAS

1

Dobradiças

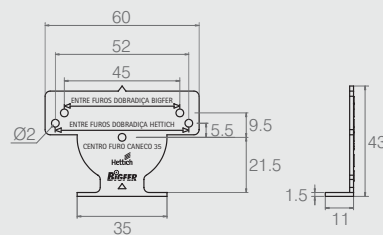
Com os gabaritos para dobradiças da Bigfer é possível fazer a furação de todas as dobradiças caneco 35 e todos os calços.



MUITO MAIS FACILIDADE NA HORA DE MONTAR SEUS MÓVEIS



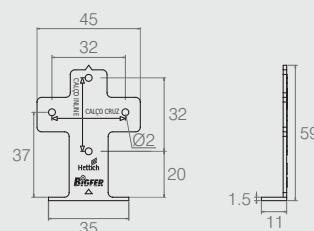
- Modelos: para caneco e calço de dobradiça
- Produto 100% nacional
- Fabricado em plástico



Gabarito de Furação para Caneco

15.01.019

- Material: Polímero
- Acabamento: Verde (763)



Gabarito de Furação para Calço


15.01.020

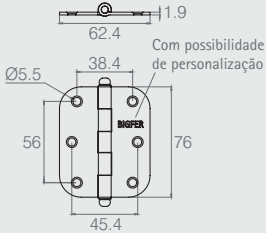
- Material: Polímero
- Acabamento: Verde (763)

DOBRADIÇAS BIGFER PARA ESQUADRIAS



- Produto 100% nacional
- Vendidas em caixas com 24 unidades
- Modelos: canto arredondado e canto reto (com opção para solda)
- Acabamentos: cromo, zinco branco ou polido






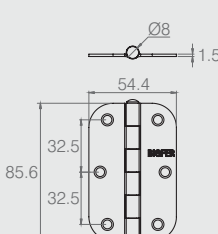
Com possibilidade de personalização

Dobradiça para Esquadrias Canto Arredondado

Código	Descrição
4115503057	DOB PORTA TIPO B 3x2.1/2 CAPB CR ESP
4115503052	DOB PORTA TIPO A 3x2.1/2 CAPB CR
4115502932	DOB PORTA TIPO C 3x2.1/2 CAPB ZB
4115512937	DOB PORTA TIPO G 3x2.1/2 CAPS ZB

- Material: Aço
- Acabamentos: Cromo Espelhado, Cromado e Zincado Branco




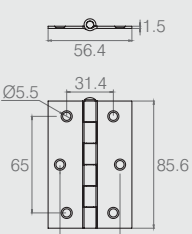


Dobradiça para Esquadrias Tipo H 3.1/2 X 2.1/4 CAPS

4115532930

- Material: Aço
- Acabamento: Zinco Branco





Dobradiça para Esquadrias Canto Reto

Código	Descrição
4115602938	DOB PORTA TIPO D 3.1/2x2.1/4 CRPS ZB
4115603113	DOB PORTA TIPO E 3.1/2x2.1/4 CRPS NAT

- Material: Aço
- Acabamentos: Zinco Branco e Polido

GRUPO 2

CORREDIÇAS



Trilhos Telescópicos	24 a 25
Corrediças	26 a 27
Distanciadores	28 a 30
Guias	30 a 31

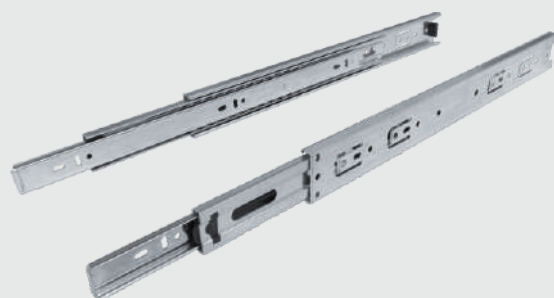
**BIGFER**

CORREDIÇAS

As corrediças metálicas Bigfer proporcionam melhor custo-benefício para seus móveis, a pintura em epóxi garante maior resistência à corrosão e a regulagem de altura é feita através de furos oblongos no trilho. Com os trilhos telescópicos Bigfer, você combina durabilidade e versatilidade às suas gavetas, pois são ideais para o uso constante. Produzidos em aço, com esferas metálicas garantindo o deslizar suave e preciso da gaveta.







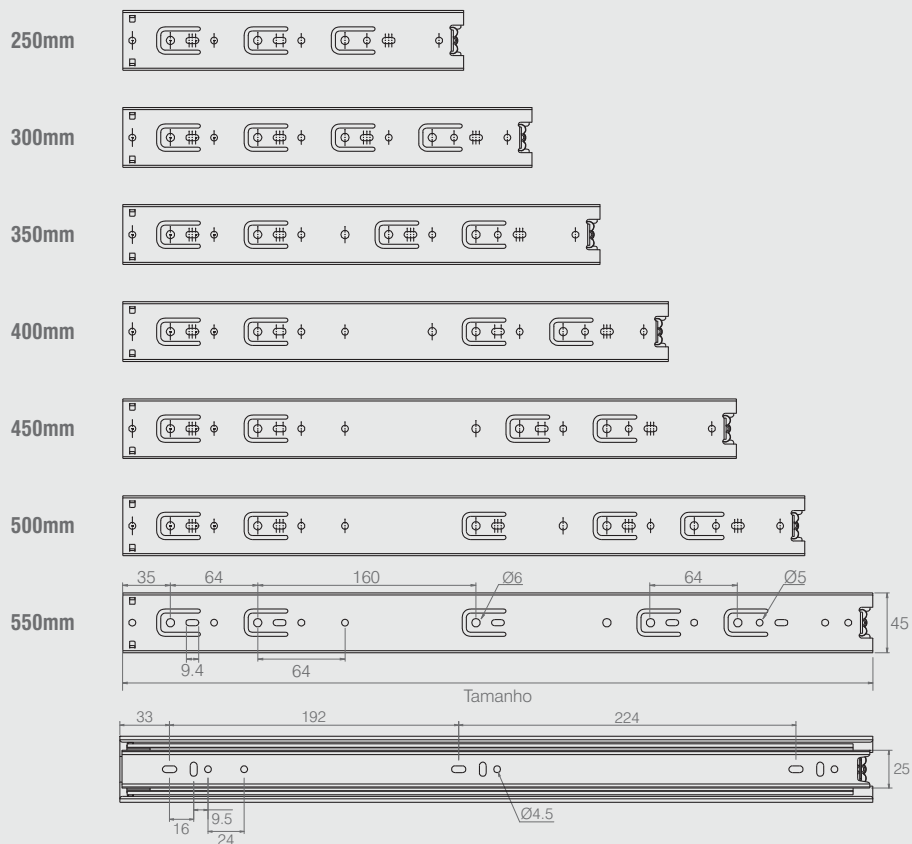
Trilho Telescópico 45mm

- Material: Aço
- Acabamento: Zinco Branco (411)
- Carga Máxima: 25kg
- EB 12.5

Tabela

Tamanho	Código
250	2001103000
300	2001103001
350	2001103002
400	2001103003
450	2001103004
500	2001103005
550	2001103006

Medidas para Furação



Aplicação



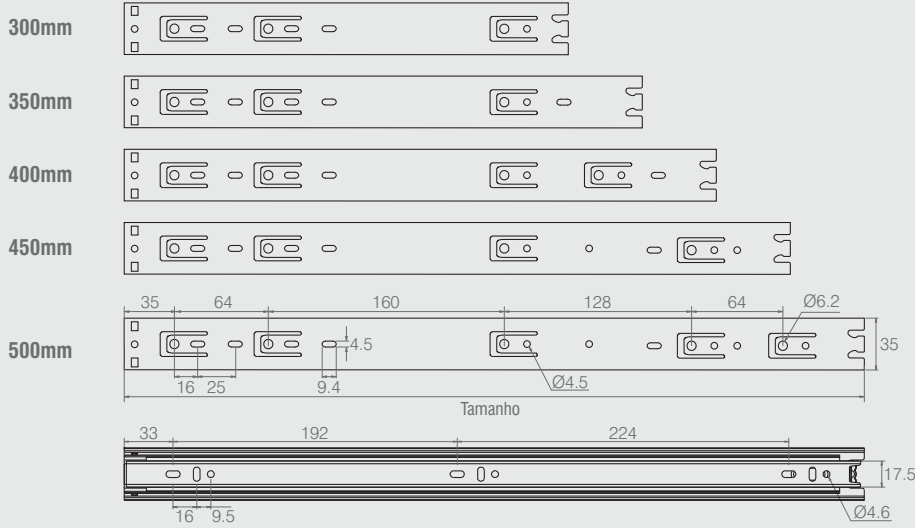


Trilho Telescópico Light 35mm Tabela

- Material: Aço
- Acabamento: Zinco Branco (411)
- Carga Máxima: 20kg
- EB 12.5

Tamanho	Código
Trilho Light 250	2001001437
Trilho Light 300	2001001444
Trilho Light 350	2001001451
Trilho Light 400	2001001468
Trilho Light 450	2001001475
Trilho Light 500	2001001482

Medidas para Furação

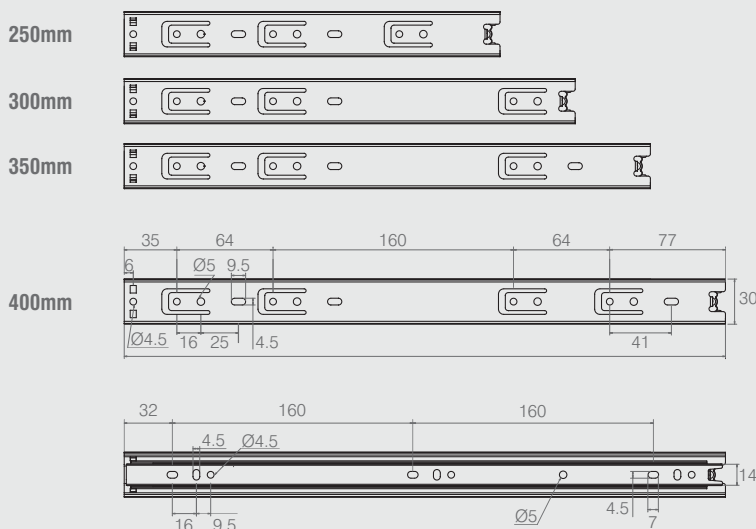


Trilho Telescópico Mini Light 30mm Tabela

- Material: Aço
- Acabamento: Galvanizado
- Carga Máxima: 6kg
- EB 12.5

Tamanho	Código
Trilho Mini Light 250	2001001490
Trilho Mini Light 300	2001001491
Trilho Mini Light 350	2001001492
Trilho Mini Light 400	2001001493

Medidas para Furação



Aplicação



2

Corrediças

Corrediça

- Regulagem de altura através de furos oblongos no trilho
- Roldana de plástico para absorver ruídos
- Carga máxima: 15kg
- Material: Aço Baixo Carbono
- Acabamentos: Pintura Epóxi Branca (601), Pintura Epóxi Preta (603) e Pintura Epóxi Alumínio (611)

Tabela

Tamanho	Código
Corrediça 250mm	11.03.154
Corrediça 300mm	11.03.113
Corrediça 350mm	11.03.114
Corrediça 400mm	11.03.115
Corrediça 450mm	11.03.116
Corrediça 500mm	11.03.117

Medidas para Furação

Esquema de Montagem

A Parafuso Bigfix phillips CC 3,5x12

B Parafuso phillips CC 6x10 (cabeça grande)

C Parafuso Bigfix phillips CC 3,5x12 cabeça rebaixada 711091147



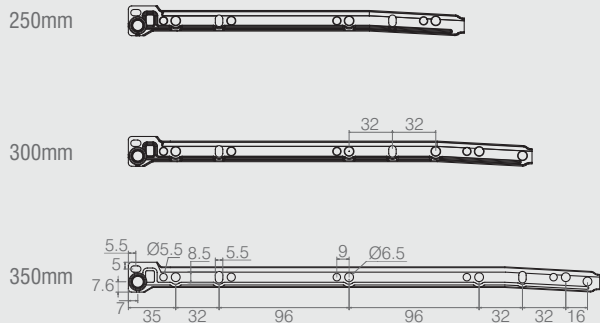
Corrediça Light

Tabela

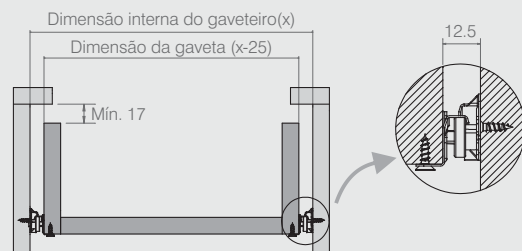
Tamanho	Código
Corrediça 250mm	11.03.816
Corrediça 300mm	11.03.825
Corrediça 350mm	11.03.292

- Regulagem de altura através de furos oblongos no trilho
- Roldana de plástico para absorver ruídos
- Carga máxima: 6kg
- Material: Aço Baixo Carbono
- Acabamentos: Pintura Epóxi Alumínio (611), Pintura Epóxi Branco (601) e Pintura Epóxi Preta (603)

Medidas para Furação



Esquema de Montagem



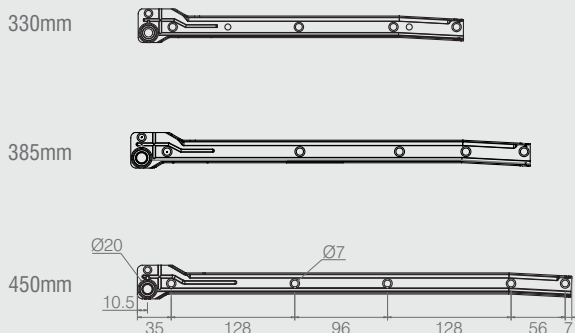
A Parafuso madeira CC Pequena Chipboard 3,5x12
711019147



B Parafuso phillips CC 6x10 (cabeça grande)



Medidas para Furação



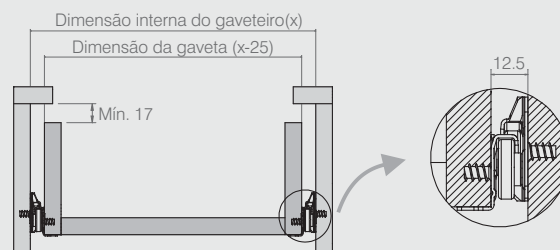
Corrediça Reforçada

Tabela

Tamanho	Código
Corrediça 330mm	11.03.627
Corrediça 385mm	11.03.846
Corrediça 450mm	11.03.803

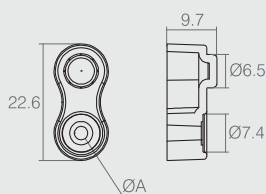
- Roldana de plástico para absorver ruídos
- Carga máxima: 25kg
- Material: Aço Baixo Carbono
- Acabamento: Pintura Epóxi Preta (603)

Esquema de Montagem



A Parafuso phillips CC 6x10 (cabeça grande)



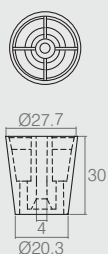


Distanciador para Corrediça Quadro

Tabela

Código	ØA
06.04.027	2.6
06.04.033	4.2

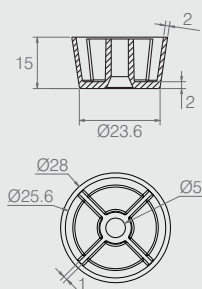
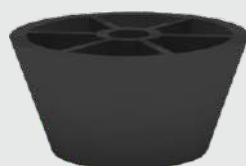
- Material: Polímero
- Acabamentos: Alumínio (001) e Preto (015)



Distanciador de Corrediça

06.04.015

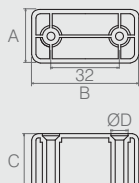
- Material: Polímero
- Acabamentos: Branco (005) e Incolor (399)



Distanciador de Corrediça

06.04.014

- Material: Polímero
- Acabamento: Cinza Cristal (009)

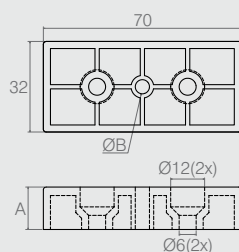
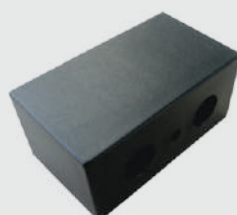


Distanciador

Tabela

Código	A	B	C	ØD
06.02.057	25	50	25	4 esc. 8
06.01.062	20	45	7	4 esc. 7

- Material: Polímero
- Acabamentos: Preto (015) e Alumínio (001)

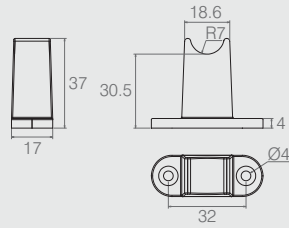


Distanciador de Corrediças

Tabela

Código	A	ØB
06.04.024	40	5
06.04.023	25	5
06.04.022	15	3

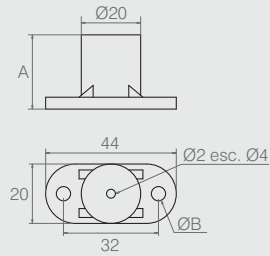
- Material: Polímero
- Acabamentos: Preto (015) e Alumínio (001)



Distanciador 37mm

06.01.077

- Material: Polímero
- Acabamento: Alumínio (001)

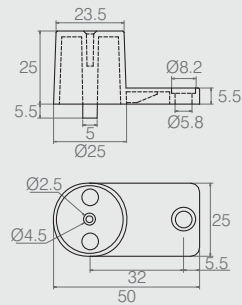


Distanciador Cilíndrico de Corrediça

Tabela

Código	A	ØB
06.04.008	32	4.2 esc. 7.3
06.04.002	30	4.8 esc. 6
06.04.006	25	6 esc. 9.5
06.04.025	25	4.2 esc. 7.3
06.04.007	20	4.8 esc. 6
06.04.013	15	4.2 esc. 7.3

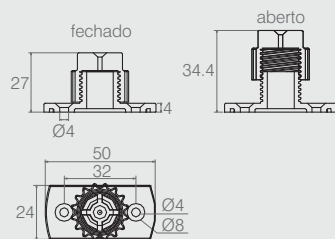
- Material: Polímero
- Acabamentos: Branco (005) e Alumínio (001)



Distanciador de Corrediça com Pino

06.04.012

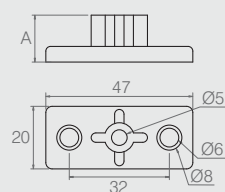
- Material: Polímero
- Acabamentos: Alumínio (001)



Distanciador Regulável

06.04.018

- Material: Polímero
- Acabamentos: Branco (005) e Alumínio (001)

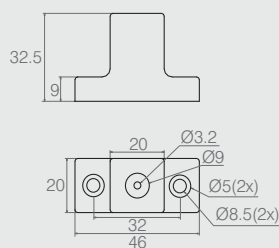


Distanciador Tipo "T" de Corrediça

Tabela

Código	Denominação	A
06.04.017	T25e	25
06.04.003	T15e	15

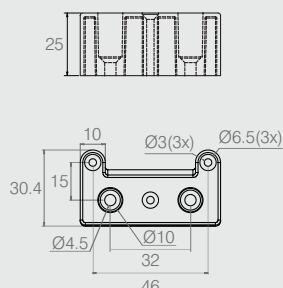
- Material: Polímero
- Acabamentos: Branco (005) e Alumínio (001)



Distanciador 32mm para Corrediça

06.04.011

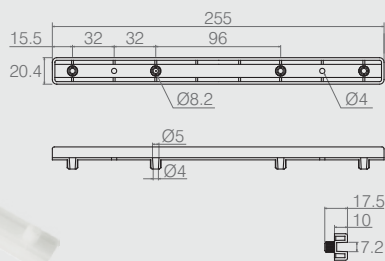
- Material: Polímero
- Acabamentos: Branco (005) e Alumínio (001)



Distanciador 25mm para Corrediça

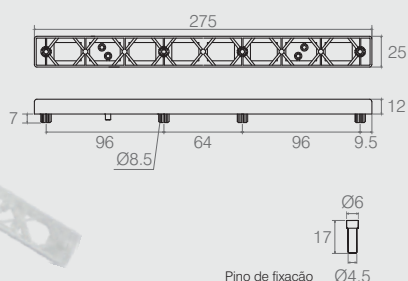
06.01.104

- Material: Polímero
- Acabamento: Alumínio (001)



Guia para Gaveta com Cavilha 11.03.125

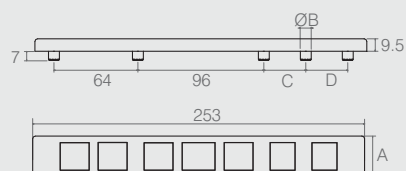
- Material: Polímero
- Acabamento: Branco (005)



Guia para Gaveta

11.02.001

- Material: Polímero
- Acabamento: Preto (015)
- O pino é destacado da guia e encaixado no furo da cavilha para expandir e auxiliar a fixação


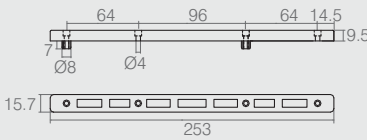


Guia para Gaveta

Tabela


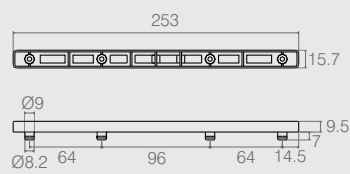
- Material: Polímero
- Acabamento: Preto (015)

Código	A	ØB	C	D
11.02.009	15.7	8	64	---
11.02.080	48	8.3	32	32

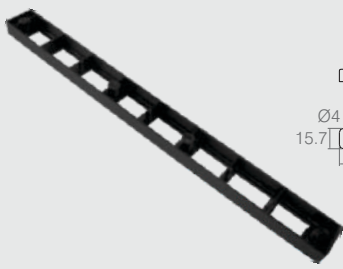
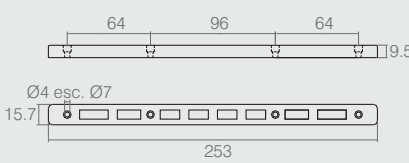
Guia para Gaveta **11.02.078**

- Material: Polímero
- Acabamento: Preto (015)


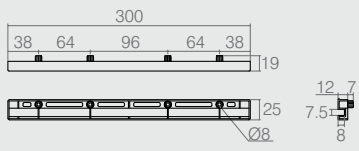
Guia para Gaveta 253 **11.02.176**

- Material: Polímero
- Acabamentos: Preto (015) e Branco (005)

Guia para Gaveta **11.02.082**



- Material: Polímero
- Acabamento: Preto (015)

Guia para Gaveta 300 **Tabela**

- Indicado para gavetas de aramados
- Material: Polímero
- Acabamento: Branco (005)

Código	Descrição
11.02.048	com pino
11.02.087	sem pino

Guia para Gaveta "L" **11.02.050**

- Material: Polímero
- Acabamento: Preto (015)

GRUPO 3

SISTEMAS PARA PORTAS DE CORRER

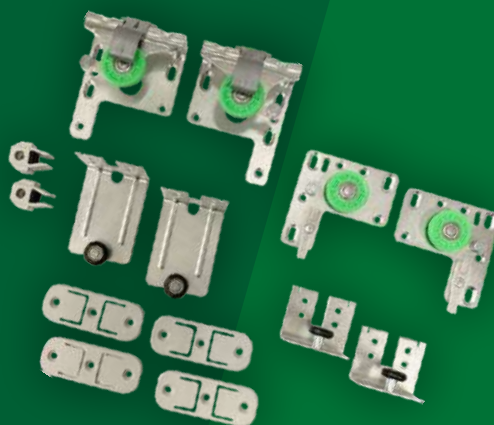


Sistemas para Portas de Correr	36 a 57
Sistema de Amortecimento	58
Guias e Carrinhos para Portas de Correr	59 a 63

BIGFER

SISTEMAS PARA PORTAS DE CORRER

As portas de correr são uma ótima solução para aproveitar melhor os espaços dos ambientes, além de garantir um perfeito manuseio aos móveis. A Bigfer oferece uma linha de sistemas para portas de correr com variadas configurações, que garantem um movimento preciso e seguro às portas, além do sistema de amortecimento opcional.







Sistema para portas de correr

SUPER 40

O sistema para portas de correr SUPER 40 é prático de instalar, e tem um correr suave e silencioso, perfeito para todos os seus projetos.

Crie sem limites! Com o SUPER 40, você projeta portas de até 40 kg sem se preocupar com qualidade e resistência.

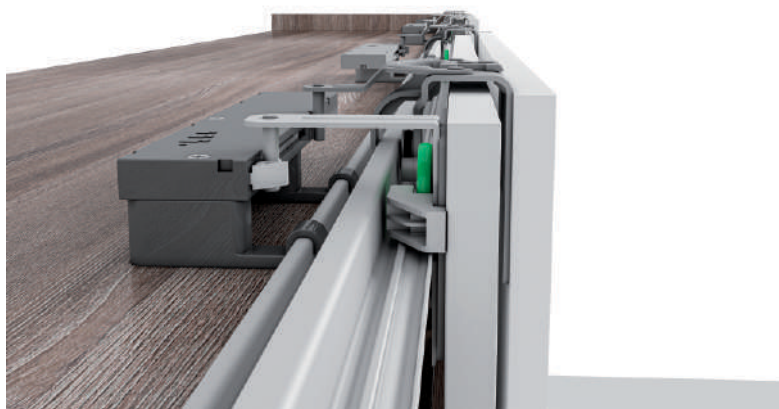
- Amortecimento perfeito no fechamento das portas
- Sistema para 2 ou 3 portas
- Sistema para portas sobrepostas
- Para portas de madeira ou perfil de alumínio
- Travas de segurança e anti-descarrilamento





Trilhos discretos

Os trilhos superior e inferior ficam escondidos na caixaria do móvel, garantindo um design limpo e minimalista.



Amortecimento suave no fechamento das portas

Portas batendo? Nunca mais. Os amortecedores do SUPER 40 são instalados no topo da caixaria do móvel, garantindo um fechamento suave e preciso, sem comprometer o design do seu móvel.



Super fácil de instalar

O sistema é super fácil de instalar, e possui o desenho similar a uma esquadreta, o que auxilia na resistência da sua porta, podendo ser usado em portas de madeira ou perfil de alumínio.



Mais praticidade

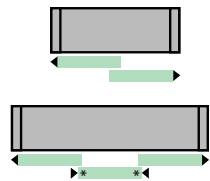
Os carrinhos inferiores são encaixados facilmente nas presilhas plásticas, o que torna a instalação rápida e fácil.

Sistema para Portas de Correr SUPER 40

Informações Gerais

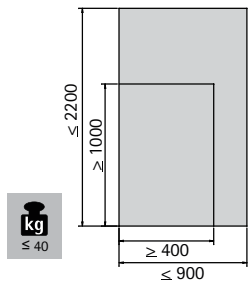
- Para portas sobrepostas
- Deslizar suave e design moderno
- Para portas de madeira e alumínio
- Para portas de 15 a 28mm
- Possui travas de segurança anti-descarrilhamento

Número de portas e amortecedores

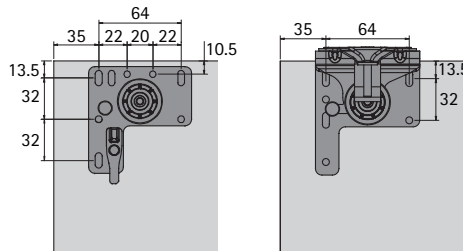


*escolher o lado de abertura e amortecimento

Formatos de Portas Admissíveis

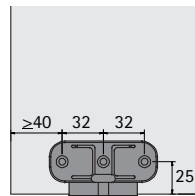
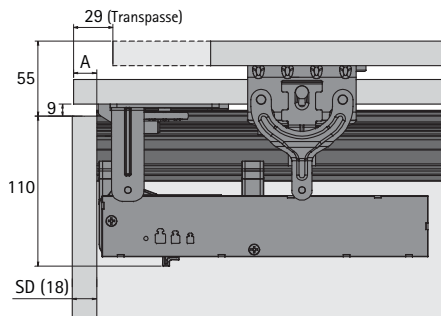


Instalação

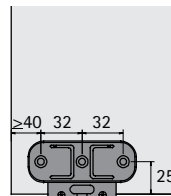


Porta Interna

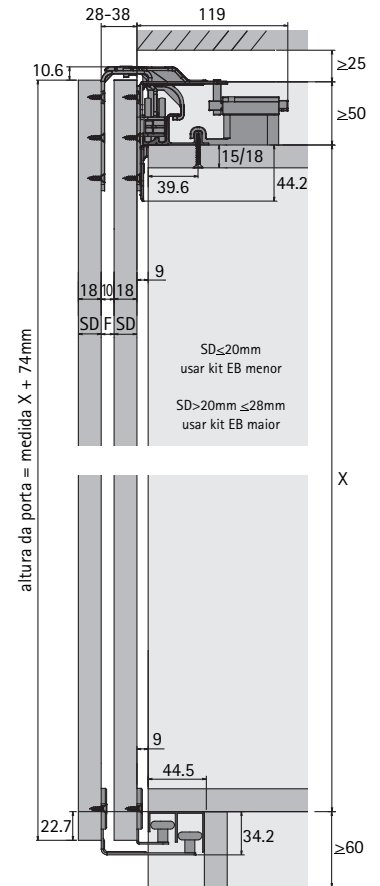
Porta Externa



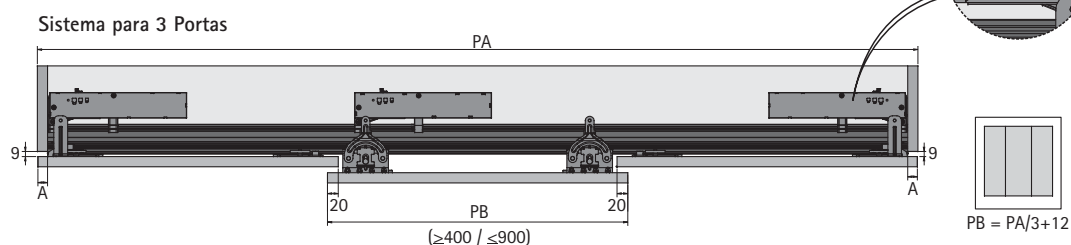
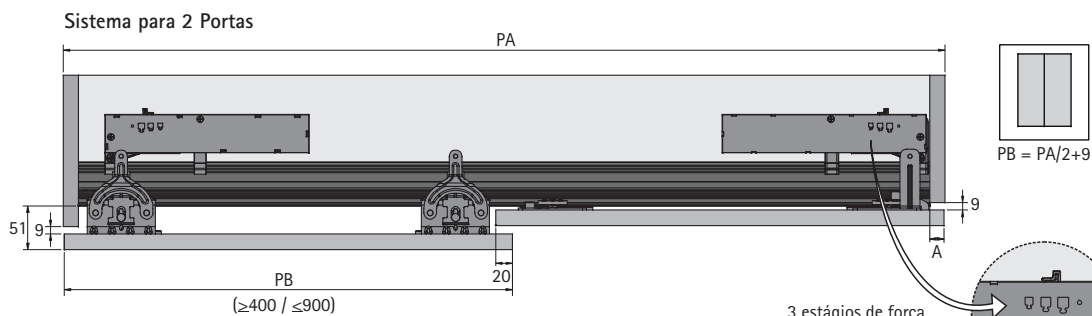
Porta Interna



Porta Externa



Dimensionamento das Portas




3 estágios de força nos amortecedores

Ajuste de força dos amortecedores:

 portas pesadas ↔ portas leves


Conjunto de guias e componentes do sistema com amortecimento

- ▶ O conjunto contém todos os carrinhos, assim como as peças necessárias para fixar armários com 2 ou 3 portas
- ▶ O conjunto contém todos os amortecedores e guias para armários com 2 ou 3 portas
- ▶ Os amortecedores inclusos nos kits são exclusivos para o fechamento das portas
- ▶ No kit de 3 portas, todas as portas fecham com amortecimento, porém o sentido de abertura e fechamento da porta central deve ser escolhido no momento da montagem - a porta abrirá e amortecerá somente para um dos lados

Imagem	Espessura das portas em mm	Peso máx. da porta em kg	Sistema de Amortecimento de Fechamento	Códigos / Quantidade de Portas	
				2 portas	3 portas
 *kit 2 portas	15 - 20	40	sim	11.01.389	11.01.390
	21 - 28	40	sim	11.01.395	11.01.396

Conjunto de guias e componentes do sistema sem amortecimento

- ▶ O conjunto contém todos os carrinhos, assim como as peças necessárias para fixar armários com 2 ou 3 portas
- ▶ O conjunto contém todos os amortecedores e guias para armários com 2 ou 3 portas

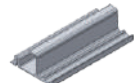
Imagem	Espessura das portas em mm	Peso máx. da porta em kg	Sistema de Amortecimento de Fechamento	Códigos / Quantidade de Portas	
				2 portas	3 portas
 *kit 2 portas	15 - 20	40	não	11.01.387	11.01.388
	21 - 28	40	não	11.01.393	11.01.394

Trilhos


- ▶ O conjunto contém dois trilhos - 01 superior + 01 inferior
- ▶ Os trilhos podem ser usados para os kits com 2 ou 3 portas

Imagem	Comprimento mm	Acabamento	Códigos	Embalagem
	3000	Natural	37827	1 superior + 1 inferior
	6000	Natural	37828	1 superior + 1 inferior

- ▶ Trilho superior com 6m de comprimento

Imagem	Comprimento mm	Acabamento	Código	Embalagem
	6000	Natural	37862	4 un.

- ▶ Trilho inferior com 6m de comprimento

Imagem	Comprimento mm	Acabamento	Código	Embalagem
	6000	Natural	37754	4 un.

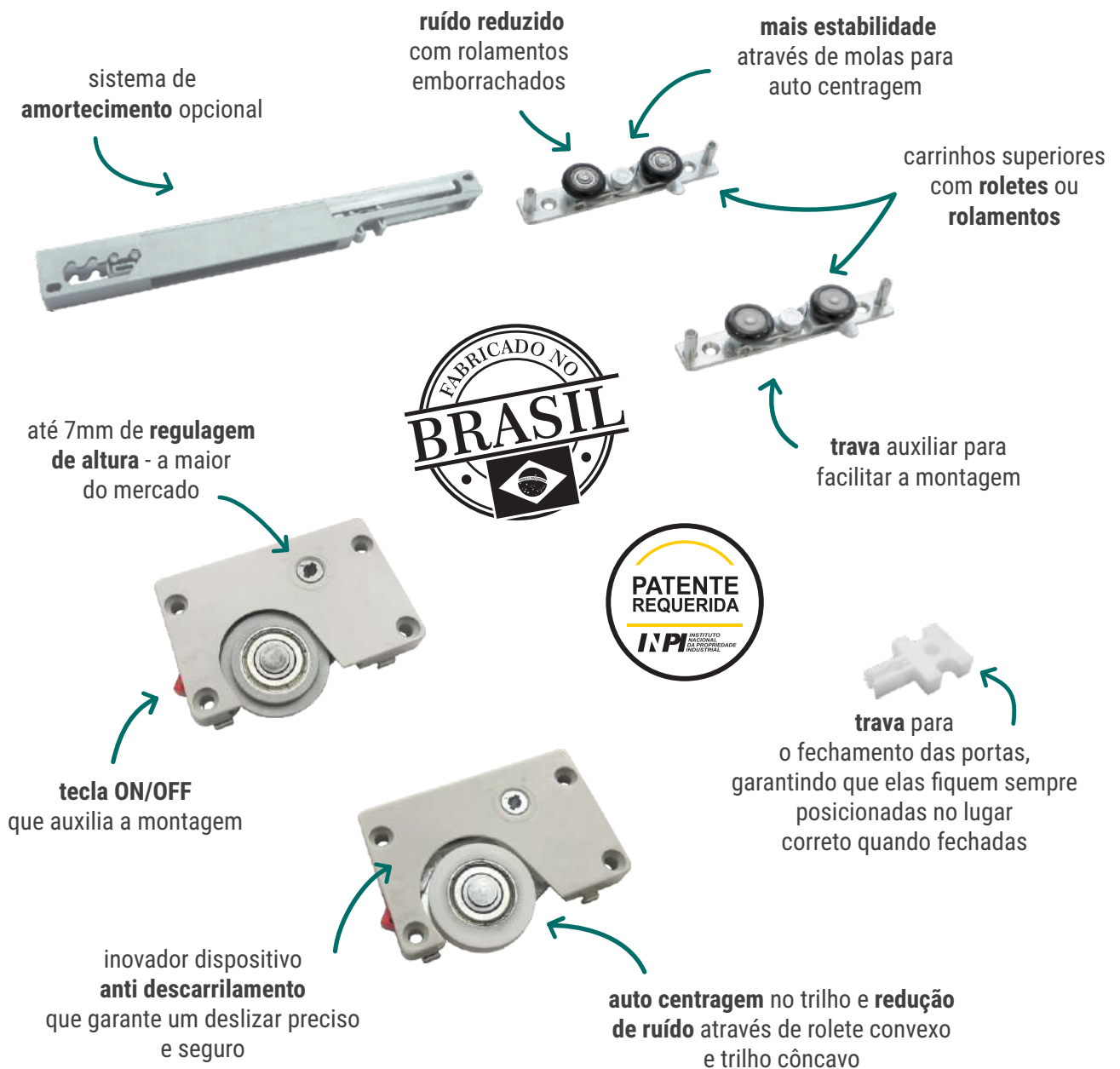
Os sistemas para portas de correr Bigfer possuem características que atendem requisitos como facilidade de instalação e utilização. Nossas linhas DUO e TRIO permitem que os móveis fiquem mais atraentes, funcionais e com um abrir e fechar suave e silencioso, dentro de uma proposta competitiva.

A linha Bigfer oferece opções de montagem de kits, além das inúmeras possibilidades de personalização, tanto das guias superiores como dos carrinhos inferiores. Todos os kits podem ser montados conforme o projeto do cliente.

O amortecedor para portas de correr garante um fechamento leve, suave e preciso. Toda a linha Bigfer é destinada para portas de madeira e perfis de alumínio e pesos que podem variar entre 20 kg e 45 kg - dependendo do modelo.

3

Sistemas para Portas de Correr





- Fácil aplicação
- Amortecimento opcional para fechamento das portas
- Carrinho superior que proporciona um deslizar suave e silencioso com roletes ou rolamentos, conforme a necessidade do cliente
- Carrinhos superiores emborrachados garantindo um correr sem ruídos
- Inovador sistema anti descarrilamento
- Batentes nas extremidades dos trilhos não permitem que as portas batam nas laterais do móvel
- Amplas possibilidades de configurações de sistemas



Sistemas para Portas de Correr

DUO e TRIO

Sistema para Porta de Correr DUO 10 – Kit para 1 Porta

11.01.363 (MDF 15mm) e 11.01.364 (MDF 18mm)



Componentes do Kit 1 Porta:

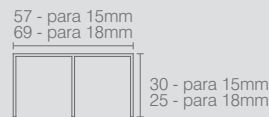
Quant.	Descrição
02	Carro Inferior 04.10.212
02	Carro Superior com Rolete 04.04.938
02	Batente 26mm 08.03.283 (MDF 15mm) ou 30.7mm 08.03.364 (MDF 18mm)
04	Parafuso C.C. 3.5x14
10	Parafuso C.C. 3.5x22

Especificações Técnicas

- Para portas de até 40kg
- Para portas em madeira
- Espessura da porta de 15mm e 18mm - conforme trilhos utilizados
- Kit para 1 porta
- Sistema de Amortecimento opcional: 11.01.285

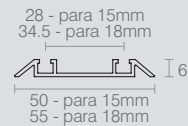
Perfil Superior

- Código unitário: 6021324 para 15mm
- Código unitário: 6003001930 para 18mm
- Comprimento 6.000mm
- Material: Alumínio
- Acabamento Padrão: Sem acabamento
- Embalagem padrão: 4 UN



Perfil Inferior

- Código unitário: 6021325 para 15mm
- Código unitário: 6003001910 para 18mm
- Comprimento 6.000mm
- Material: Alumínio
- Acabamento Padrão: Sem acabamento
- Embalagem padrão: 4 UN



Montagem dos componentes

Instruções de Montagem:

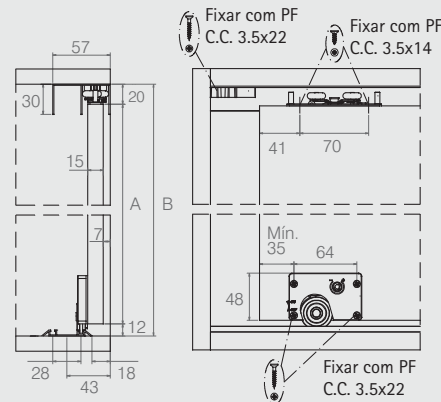
1. A montagem do produto deverá ser executada sobre uma superfície limpa e plana.
2. Para limpeza, utilizar um pano levemente umedecido com água, e em seguida, um pano seco.
3. Não utilize produtos químicos ou abrasivos.
4. Antes de instalar a porta certifique-se de que o trilho esteja limpo e isento de qualquer tipo de sujeira.

Como calcular o tamanho da porta:

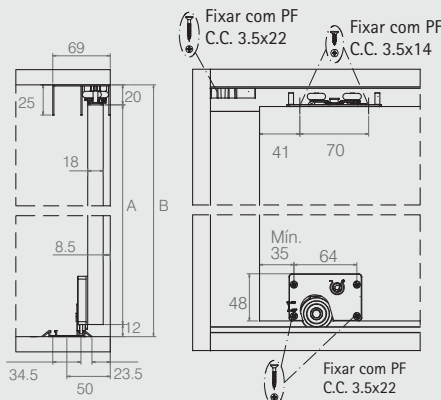
Medida A = altura da porta
Medida B = vão interno do móvel

Cálculo para corte: $A = B - 32\text{mm}$

Aplicação em portas de 15mm



Aplicação em portas de 18mm



Sistema para Porta de Correr DUO 11 - Kit para 1 Porta

11.01.365 (MDF 15mm) e 11.01.366 (MDF 18mm)



Componentes do Kit 1 Porta:

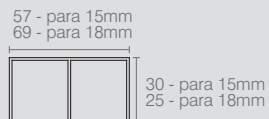
Quant.	Descrição
02	Carro Inferior 04.10.212
02	Carro Superior com Rolamento 04.04.969
02	Batente 26mm 08.03.283 (MDF 15mm) ou 30.7mm 08.03.364 (MDF 18mm)
04	Parafuso C.C. 3.5x14
10	Parafuso C.C. 3.5x22

Especificações Técnicas

- Para portas de até 40kg
- Para portas em madeira
- Espessura da porta de 15mm e 18mm - conforme trilhos utilizados
- Kit para 1 porta
- Sistema de Amortecimento opcional: 11.01.285

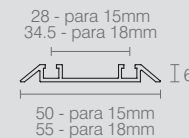
Perfil Superior

- Código unitário: 6021324 para 15mm
- Código unitário: 6003001930 para 18mm
- Comprimento 6.000mm
- Material: Alumínio
- Acabamento Padrão: Sem acabamento
- Embalagem padrão: 4 UN



Perfil Inferior

- Código unitário: 6021325 para 15mm
- Código unitário: 6003001910 para 18mm
- Comprimento 6.000mm
- Material: Alumínio
- Acabamento Padrão: Sem acabamento
- Embalagem padrão: 4 UN



Montagem dos componentes

Instruções de Montagem:

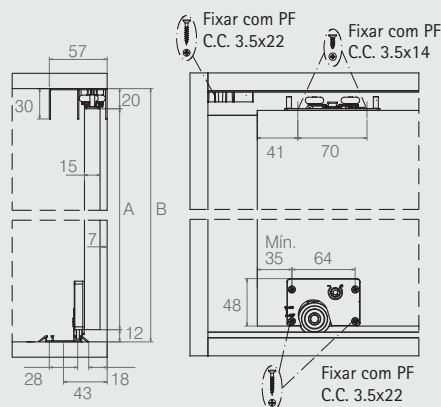
1. A montagem do produto deverá ser executada sobre uma superfície limpa e plana.
2. Para limpeza, utilizar um pano levemente umedecido com água, e em seguida, um pano seco.
3. Não utilize produtos químicos ou abrasivos.
4. Antes de instalar a porta certifique-se de que o trilho esteja limpo e isento de qualquer tipo de sujeira.

Como calcular o tamanho da porta:

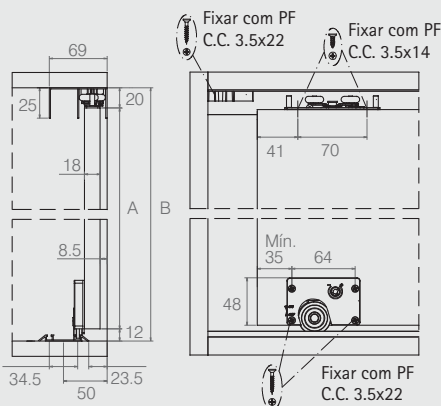
Medida A = altura da porta
Medida B = vão interno do móvel

Cálculo para corte: $A = B - 32\text{mm}$

Aplicação em portas de 15mm



Aplicação em portas de 18mm



Sistema para Porta de Correr DUO 12 - Kit para 1 Porta

11.01.367



Componentes do Kit 1 Porta:

Quant.	Descrição
02	Carro Inferior 04.10.221
02	Carro Superior com Rolete 04.04.938
02	Batente 30.7mm 08.03.364
04	Parafuso C.C. 3.5x14
10	Parafuso C.C. 3.5x22

Especificações Técnicas

- Para portas de até 40kg
- Para portas em madeira
- Espessura da porta de 15mm a 18mm
- Carrinhos inferiores em formato côncavo
- Kit para 1 porta
- Sistema de Amortecimento opcional: 11.01.285

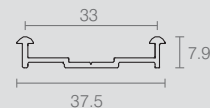
Perfil Superior

- Código unitário: 6003001930
- Comprimento 6.000mm
- Para MDF 15 e 18mm
- Material: Alumínio
- Acabamento Padrão: Sem acabamento
- Embalagem padrão: 4 UN



Perfil Inferior

- Código unitário: 6003001900
- Comprimento 6.000mm
- Para MDF 15 e 18mm
- Material: Alumínio
- Acabamento Padrão: Sem acabamento
- Embalagem padrão: 4 UN



Montagem dos componentes

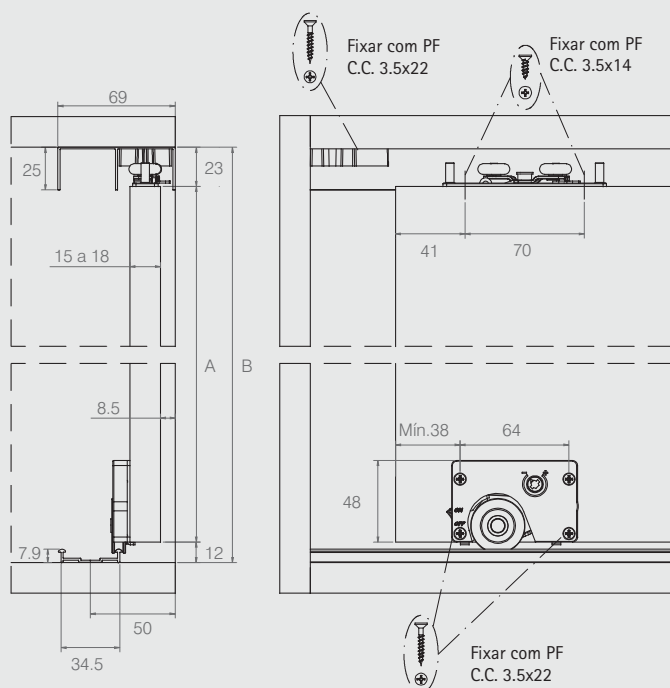
Instruções de Montagem:

1. A montagem do produto deverá ser executada sobre uma superfície limpa e plana.
2. Para limpeza, utilizar um pano levemente umedecido com água, e em seguida, um pano seco.
3. Não utilize produtos químicos ou abrasivos.
4. Antes de instalar a porta certifique-se de que o trilho esteja limpo e isento de qualquer tipo de sujeira.

Como calcular o tamanho da porta:

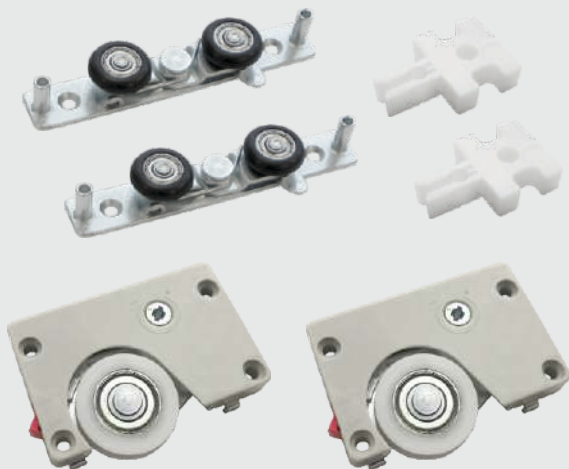
Medida A = altura da porta
Medida B = vão interno do móvel

Cálculo para corte: $A = B - 35\text{mm}$



Sistema para Porta de Correr DUO 13 - Kit para 1 Porta

11.01.368



Componentes do Kit 1 Porta:

Quant.	Descrição
02	Carro Inferior 04.10.221
02	Carro Superior com Rolamento 04.04.969
02	Batente 30.7mm 08.03.364
04	Parafuso C.C. 3.5x14
10	Parafuso C.C. 3.5x22

Especificações Técnicas

- Para portas de até 40kg
- Para portas em madeira
- Espessura da porta de 15mm a 18mm
- Carrinhos inferiores em formato côncavo
- Kit para 1 porta
- Sistema de Amortecimento opcional: 11.01.285

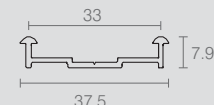
Perfil Superior

- Código unitário: 6003001930
- Comprimento 6.000mm
- Para MDF 15 e 18mm
- Material: Alumínio
- Acabamento Padrão: Sem acabamento
- Embalagem padrão: 4 UN



Perfil Inferior

- Código unitário: 6003001900
- Comprimento 6.000mm
- Para MDF 15 e 18mm
- Material: Alumínio
- Acabamento Padrão: Sem acabamento
- Embalagem padrão: 4 UN



Montagem dos componentes

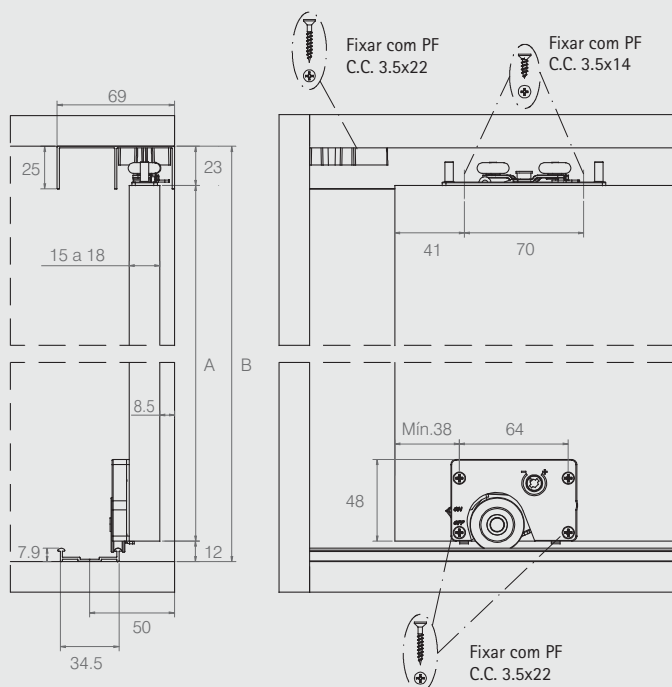
Instruções de Montagem:

1. A montagem do produto deverá ser executada sobre uma superfície limpa e plana.
2. Para limpeza, utilizar um pano levemente umedecido com água, e em seguida, um pano seco.
3. Não utilize produtos químicos ou abrasivos.
4. Antes de instalar a porta certifique-se de que o trilho esteja limpo e isento de qualquer tipo de sujeira.

Como calcular o tamanho da porta:

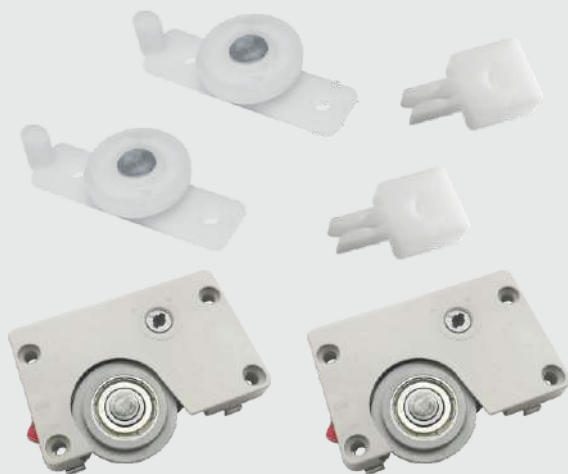
Medida A = altura da porta
Medida B = vão interno do móvel

Cálculo para corte: $A = B - 35\text{mm}$



Sistema para Porta de Correr DUO 14 - Kit para 1 Porta

11.01.369



Componentes do Kit 1 Porta:

Quant.	Descrição
02	Carro Inferior 04.10.212
02	Carro Superior 11.01.153
02	Batente 26mm 08.03.380
04	Parafuso C.F. 3.5x16
10	Parafuso C.C. 3.5x22

Especificações Técnicas

- Para portas de até 40kg
- Para portas em madeira
- Espessura da porta de 15mm
- Kit para 1 porta

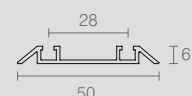
Perfil Superior

- Código unitário: 6021324
- Comprimento 6.000mm
- Para MDF 15mm
- Material: Alumínio
- Acabamento Padrão: Sem acabamento
- Embalagem padrão: 4 UN



Perfil Inferior

- Código unitário: 6021325
- Comprimento 6.000mm
- Para MDF 15mm
- Material: Alumínio
- Acabamento Padrão: Sem acabamento
- Embalagem padrão: 4 UN



Montagem dos componentes

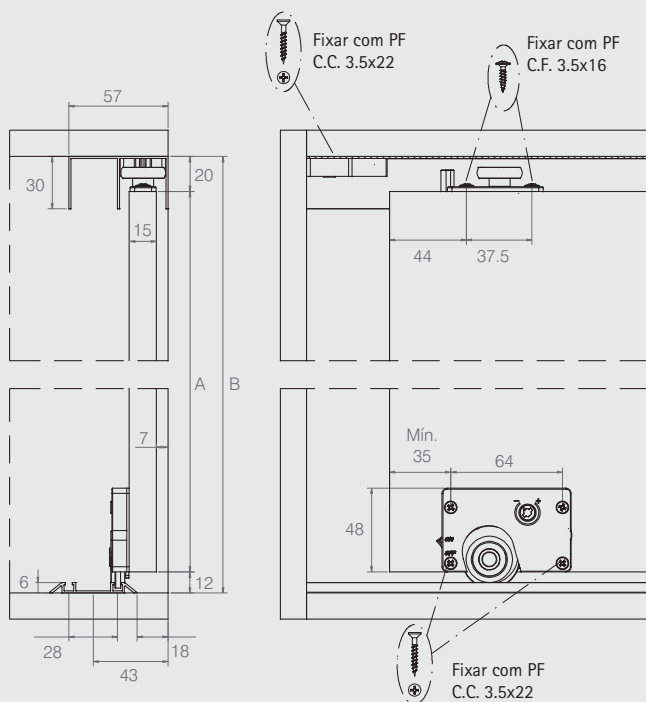
Instruções de Montagem:

1. A montagem do produto deverá ser executada sobre uma superfície limpa e plana.
2. Para limpeza, utilizar um pano levemente umedecido com água, e em seguida, um pano seco.
3. Não utilize produtos químicos ou abrasivos.
4. Antes de instalar a porta certifique-se de que o trilho esteja limpo e isento de qualquer tipo de sujeira.

Como calcular o tamanho da porta:

Medida A = altura da porta
Medida B = vão interno do móvel

Cálculo para corte: $A = B - 32\text{mm}$



Sistema para Porta de Correr DUO 01 – Kit para 1 Porta

11.01.357 (MDF 15mm) e 11.01.356 (MDF 18mm)



Componentes do Kit 1 Porta:

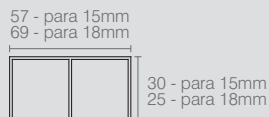
Quant.	Descrição
02	Carro Inferior 04.10.194
02	Carro Superior 04.04.938
02	Batente 26mm 08.03.283 (MDF 15mm) ou 30.7mm 08.03.364 (MDF 18mm)
02	Trava Anti Descarrilamento 08.03.401
20	Parafuso C.C. 3.5x14
02	Parafuso C.C. 3.5x25

Especificações Técnicas

- Para portas de até 40kg
- Para portas em madeira
- Espessura da porta de 15mm e 18mm - conforme trilhos utilizados
- Kit para 1 porta
- Sistema de Amortecimento opcional: 11.01.285

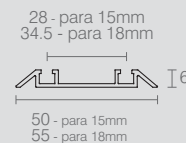
Perfil Superior

- Código unitário: 6021324 para 15mm
- Código unitário: 6003001930 para 18mm
- Comprimento 6.000mm
- Material: Alumínio
- Acabamento Padrão: Sem acabamento
- Embalagem padrão: 4 UN



Perfil Inferior

- Código unitário: 6021325 para 15mm
- Código unitário: 6003001910 para 18mm
- Comprimento 6.000mm
- Material: Alumínio
- Acabamento Padrão: Sem acabamento
- Embalagem padrão: 4 UN



Montagem dos componentes

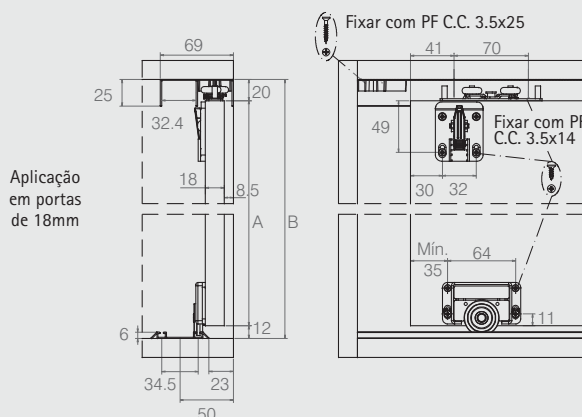
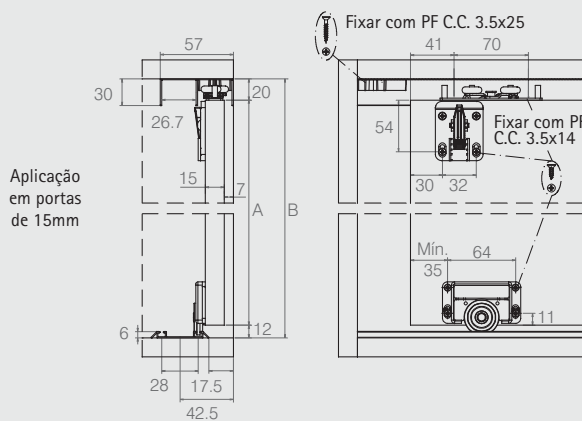
Instruções de Montagem:

1. A montagem do produto deverá ser executada sobre uma superfície limpa e plana.
2. Para limpeza, utilizar um pano levemente umedecido com água, e em seguida, um pano seco.
3. Não utilize produtos químicos ou abrasivos.
4. Antes de instalar a porta certifique-se de que o trilho esteja limpo e isento de qualquer tipo de sujeira.

Como calcular o tamanho da porta:

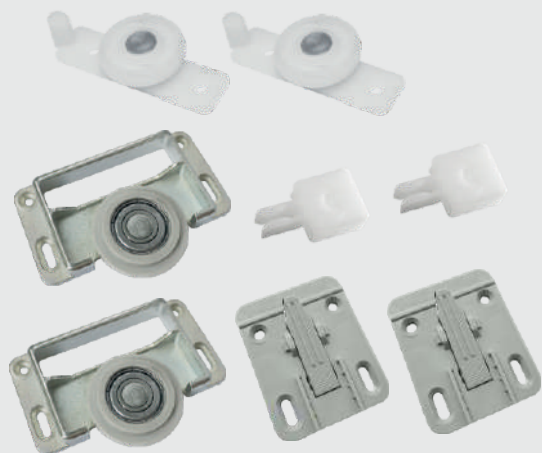
Medida A = altura da porta
Medida B = vão interno do móvel

Cálculo para corte: $A = B - 32\text{mm}$



Sistema para Porta de Correr DUO 05 - Kit para 1 Porta

11.01.361



Componentes do Kit 1 Porta:

Quant.	Descrição
02	Carro Inferior 04.10.194
02	Carro Superior 11.01.153
02	Batente 26mm 08.03.283
02	Trava Anti Descarrilamento 08.03.401
20	Parafuso C.C. 3.5x14
02	Parafuso C.C. 3.5x25

Especificações Técnicas

- Para portas de até 40kg
- Para portas em madeira
- Espessura da porta de 15mm
- Kit para 1 porta

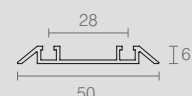
Perfil Superior

- Código unitário: 6021324
- Comprimento 6.000mm
- Para MDF 15mm
- Material: Alumínio
- Acabamento Padrão: Sem acabamento
- Embalagem padrão: 4 UN



Perfil Inferior

- Código unitário: 6021325
- Comprimento 6.000mm
- Para MDF 15mm
- Material: Alumínio
- Acabamento Padrão: Sem acabamento
- Embalagem padrão: 4 UN



Montagem dos componentes

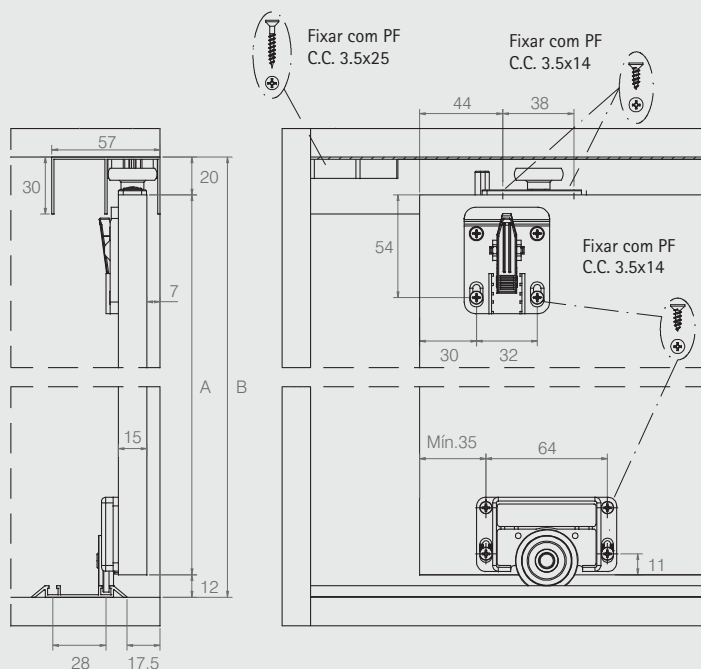
Instruções de Montagem:

1. A montagem do produto deverá ser executada sobre uma superfície limpa e plana.
2. Para limpeza, utilizar um pano levemente umedecido com água, e em seguida, um pano seco.
3. Não utilize produtos químicos ou abrasivos.
4. Antes de instalar a porta certifique-se de que o trilho esteja limpo e isento de qualquer tipo de sujeira.

Como calcular o tamanho da porta:

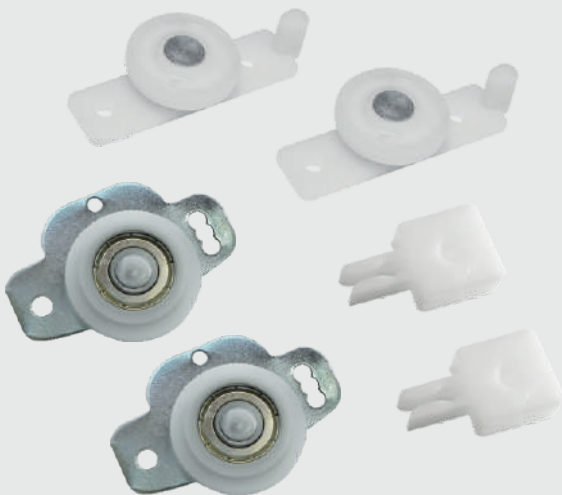
Medida A = altura da porta
Medida B = vão interno do móvel

Cálculo para corte: $A = B - 32\text{mm}$



Sistema para Porta de Correr TRIO 01 - Kit para 1 Porta

11.01.252



Componentes do Kit 1 Porta:

Quant.	Descrição
02	Carro Inferior 04.04.779
02	Carro Superior 11.01.153
02	Batente 26mm 08.03.380
10	Parafuso C.F. 3.5x14
02	Parafuso C.C. 3.5x25

Especificações Técnicas

- Para portas de até 25kg
- Para portas em madeira
- Espessura da porta de 15mm
- Kit para 1 porta

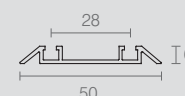
Perfil Superior

- Código unitário: 6021324
- Comprimento 6.000mm
- Para MDF 15mm
- Material: Alumínio
- Acabamento Padrão: Sem acabamento
- Embalagem padrão: 4 UN



Perfil Inferior

- Código unitário: 6021325
- Comprimento 6.000mm
- Para MDF 15mm
- Material: Alumínio
- Acabamento Padrão: Sem acabamento
- Embalagem padrão: 4 UN



Montagem dos componentes

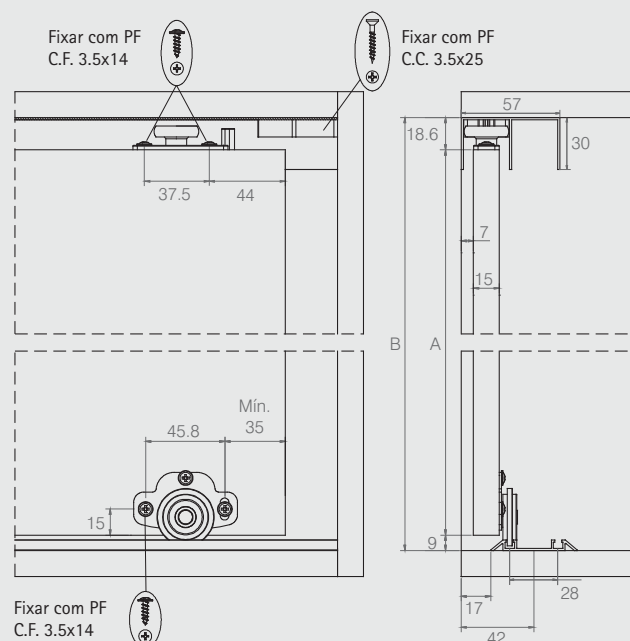
Instruções de Montagem:

1. A montagem do produto deverá ser executada sobre uma superfície limpa e plana.
2. Para limpeza, utilizar um pano levemente umedecido com água, e em seguida, um pano seco.
3. Não utilize produtos químicos ou abrasivos.
4. Antes de instalar a porta certifique-se de que o trilho esteja limpo e isento de qualquer tipo de sujeira.

Como calcular o tamanho da porta:

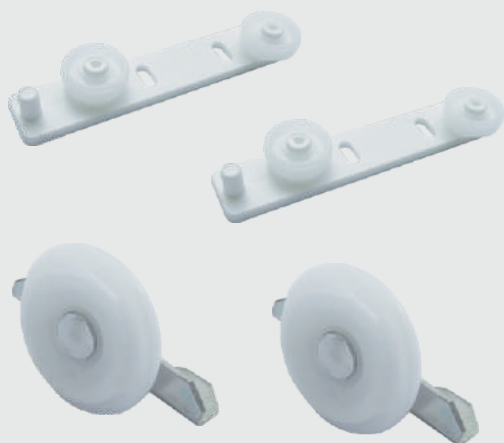
Medida A = altura da porta
Medida B = vão interno do móvel

Cálculo para corte: $A = B - 27.5\text{mm}$



Sistema para Porta de Correr TRIO 02 - Kit para 1 Porta

11.01.253



Componentes do Kit 1 Porta:

Quant.	Descrição
02	Carro Inferior 04.10.054
02	Carro Superior 04.10.056
08	Parafuso C.F. 3.5x14

Especificações Técnicas

- Para portas de até 20kg
- Para portas em madeira
- Espessura da porta de 15mm
- Kit para 1 porta

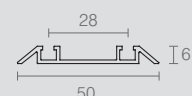
Perfil Superior

- Código unitário: 6021324
- Comprimento 6.000mm
- Para MDF 15mm
- Material: Alumínio
- Acabamento Padrão: Sem acabamento
- Embalagem padrão: 4 UN



Perfil Inferior

- Código unitário: 6021325
- Comprimento 6.000mm
- Para MDF 15mm
- Material: Alumínio
- Acabamento Padrão: Sem acabamento
- Embalagem padrão: 4 UN



Montagem dos componentes

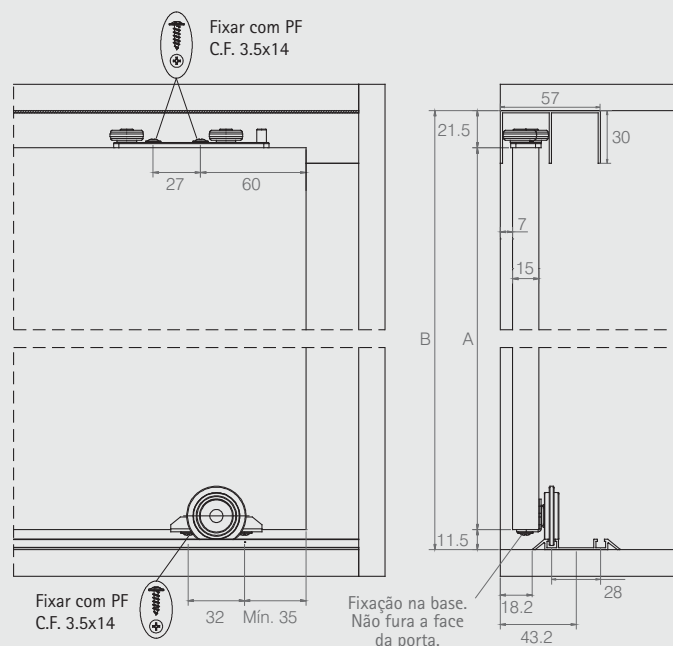
Instruções de Montagem:

1. A montagem do produto deverá ser executada sobre uma superfície limpa e plana.
2. Para limpeza, utilizar um pano levemente umedecido com água, e em seguida, um pano seco.
3. Não utilize produtos químicos ou abrasivos.
4. Antes de instalar a porta certifique-se de que o trilho esteja limpo e isento de qualquer tipo de sujeira.

Como calcular o tamanho da porta:

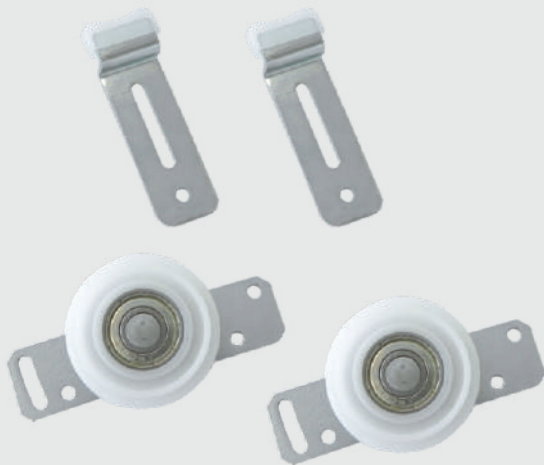
Medida A = altura da porta
Medida B = vão interno do móvel

Cálculo para corte: $A = B - 33\text{mm}$



Sistema para Porta de Correr TRIO 03 – Kit para 1 Porta

11.01.247



Componentes do Kit 1 Porta:

Quant.	Descrição
02	Carro Inferior 04.10.060
02	Guia Superior 11.01.163
12	Parafuso C.C. 3.5x12

Especificações Técnicas

- Para portas de até 30kg
- Para portas em madeira
- Espessura da porta de 15mm – utilizando os trilhos abaixo
- Kit para 1 porta

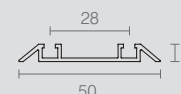
Perfil Superior

- Código unitário: LTM0013000
- Comprimento 3.000mm
- Para MDF 15mm
- Material: Plástico
- Acabamento Padrão: Alumínio (001)
- Embalagem padrão: 1 UN



Perfil Inferior

- Código unitário: 6021325
- Comprimento 6.000mm
- Para MDF 15mm
- Material: Alumínio
- Acabamento Padrão: Sem acabamento
- Embalagem padrão: 4 UN



Montagem dos componentes

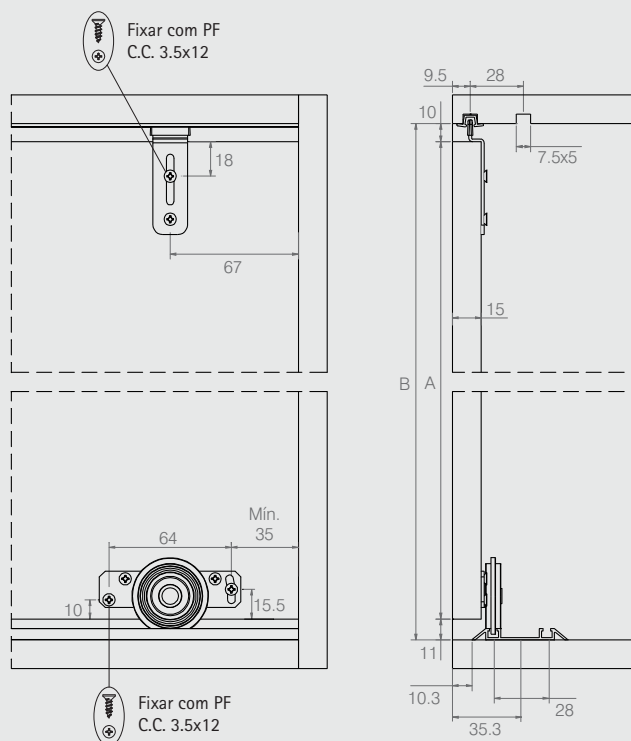
Instruções de Montagem:

1. A montagem do produto deverá ser executada sobre uma superfície limpa e plana.
2. Para limpeza, utilizar um pano levemente umedecido com água, e em seguida, um pano seco.
3. Não utilize produtos químicos ou abrasivos.
4. Antes de instalar a porta certifique-se de que o trilho esteja limpo e isento de qualquer tipo de sujeira.

Como calcular o tamanho da porta:

Medida A = altura da porta
Medida B = vão interno do móvel

Cálculo para corte: $A = B - 21\text{mm}$



Sistema para Porta de Correr TRIO 04 - Kit para 1 Porta

11.01.254



Componentes do Kit 1 Porta:

Quant.	Descrição
02	Carro Inferior 04.04.917
02	Guia Superior 11.01.164
10	Parafuso C.C. 3.5x14

Especificações Técnicas

- Para portas de até 25kg
- Para portas em madeira
- Espessura da porta de 15mm
- Kit para 1 porta

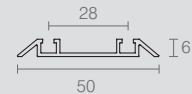
Perfil Superior

- Código unitário: LTM0013000
- Comprimento 3.000mm
- Para MDF 15mm
- Material: Plástico
- Acabamento Padrão: Alumínio (001)
- Embalagem padrão: 1 UN



Perfil Inferior

- Código unitário: 6021325
- Comprimento 6.000mm
- Para MDF 15mm
- Material: Alumínio
- Acabamento Padrão: Sem acabamento
- Embalagem padrão: 4 UN



Montagem dos componentes

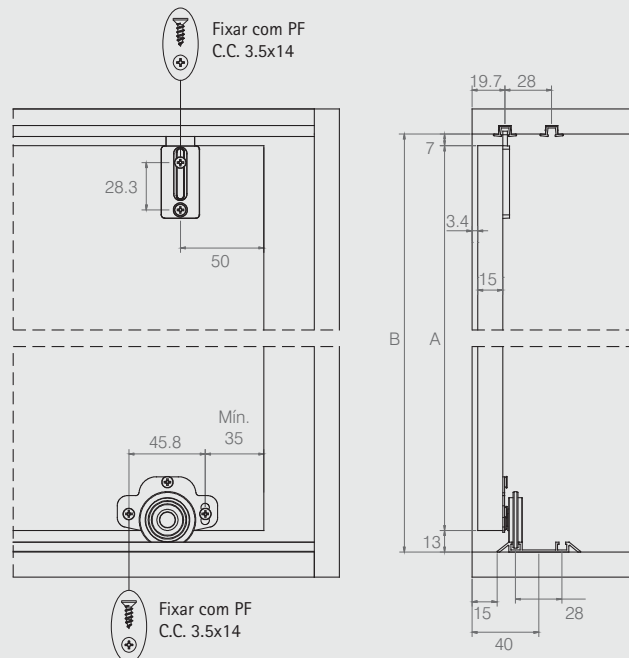
Instruções de Montagem:

1. A montagem do produto deverá ser executada sobre uma superfície limpa e plana.
2. Para limpeza, utilizar um pano levemente umedecido com água, e em seguida, um pano seco.
3. Não utilize produtos químicos ou abrasivos.
4. Antes de instalar a porta certifique-se de que o trilho esteja limpo e isento de qualquer tipo de sujeira.

Como calcular o tamanho da porta:

Medida A = altura da porta
Medida B = vão interno do móvel

Cálculo para corte: $A = B - 20\text{mm}$



Sistema para Porta de Correr TRIO 05 - Kit para 1 Porta

11.01.256



Componentes do Kit 1 Porta:

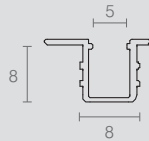
Quant.	Descrição
02	Carro Inferior 04.04.780
02	Guia Superior 11.01.338
12	Parafuso C.C. 3.5x14

Especificações Técnicas

- Para portas de até 30kg
- Para portas em madeira
- Espessura da porta de 15mm
- Kit para 1 porta

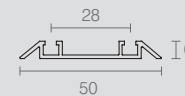
Perfil Superior

- Código unitário: 6009001001
- Comprimento 6.000mm
- Para MDF 15mm
- Material: Alumínio
- Acabamento Padrão: Sem acabamento
- Embalagem padrão: 4 UN



Perfil Inferior

- Código unitário: 6021325
- Comprimento 6.000mm
- Para MDF 15mm
- Material: Alumínio
- Acabamento Padrão: Sem acabamento
- Embalagem padrão: 4 UN



Montagem dos componentes

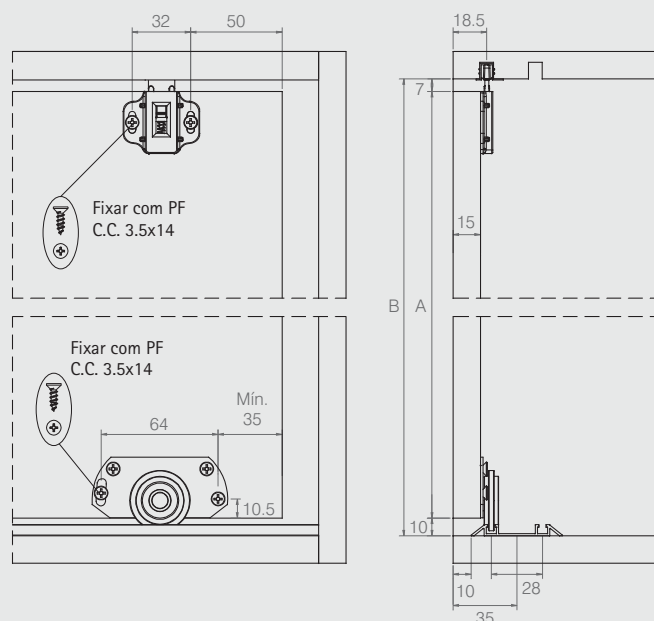
Instruções de Montagem:

1. A montagem do produto deverá ser executada sobre uma superfície limpa e plana.
2. Para limpeza, utilizar um pano levemente umedecido com água, e em seguida, um pano seco.
3. Não utilize produtos químicos ou abrasivos.
4. Antes de instalar a porta certifique-se de que o trilho esteja limpo e isento de qualquer tipo de sujeira.

Como calcular o tamanho da porta:

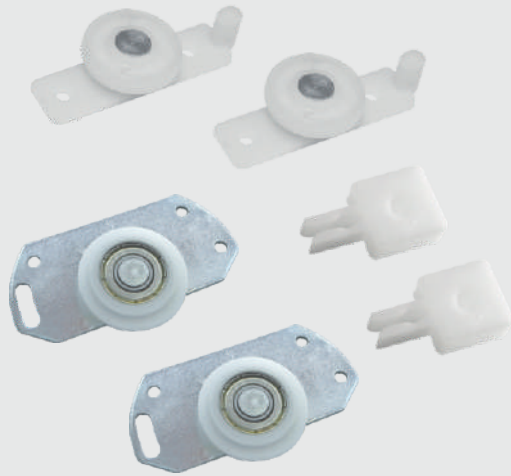
Medida A = altura da porta
Medida B = vão interno do móvel

Cálculo para corte: $A = B - 17\text{mm}$



Sistema para Porta de Correr TRIO 06 - Kit para 1 Porta

11.01.262



Componentes do Kit 1 Porta:

Quant.	Descrição
02	Carro Inferior 04.04.780
02	Guia Superior 11.01.153
02	Batente 08.03.380
12	Parafuso C.F. 3.5x14
02	Parafuso C.C. 3.5x25

Especificações Técnicas

- Para portas de até 30kg
- Para portas em madeira
- Espessura da porta de 15mm
- Kit para 1 porta

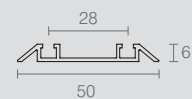
Perfil Superior

- Código unitário: 6021324
- Comprimento 6.000mm
- Para MDF 15mm
- Material: Alumínio
- Acabamento Padrão: Sem acabamento
- Embalagem padrão: 4 UN



Perfil Inferior

- Código unitário: 6021325
- Comprimento 6.000mm
- Para MDF 15mm
- Material: Alumínio
- Acabamento Padrão: Sem acabamento
- Embalagem padrão: 4 UN



Montagem dos componentes

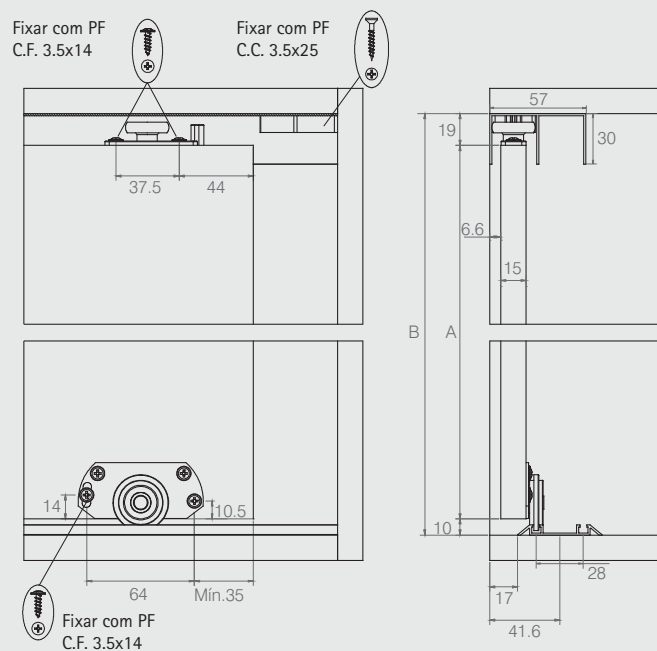
Instruções de Montagem:

1. A montagem do produto deverá ser executada sobre uma superfície limpa e plana.
2. Para limpeza, utilizar um pano levemente umedecido com água, e em seguida, um pano seco.
3. Não utilize produtos químicos ou abrasivos.
4. Antes de instalar a porta certifique-se de que o trilho esteja limpo e isento de qualquer tipo de sujeira.

Como calcular o tamanho da porta:

Medida A = altura da porta
Medida B = vão interno do móvel

Cálculo para corte: $A = B - 29\text{mm}$



Sistema para Porta de Correr TRIO 07 - Kit para 1 Porta

11.01.267



Componentes do Kit 1 Porta:

Quant.	Descrição
02	Carro Inferior 04.04.780
02	Guia Superior 11.01.251
02	Batente 08.03.380
12	Parafuso C.F. 3.5x14
02	Parafuso C.C. 3.5x25

Especificações Técnicas

- Para portas de até 30kg
- Para portas em madeira
- Espessura da porta de 15mm
- Kit para 1 porta
- Rolete superior emborrachado para um correr mais suave e silencioso

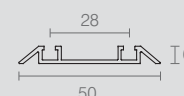
Perfil Superior

- Código unitário: 6021324
- Comprimento 6.000mm
- Para MDF 15mm
- Material: Alumínio
- Acabamento Padrão: Sem acabamento
- Embalagem padrão: 4 UN



Perfil Inferior

- Código unitário: 6021325
- Comprimento 6.000mm
- Para MDF 15mm
- Material: Alumínio
- Acabamento Padrão: Sem acabamento
- Embalagem padrão: 4 UN



Montagem dos componentes

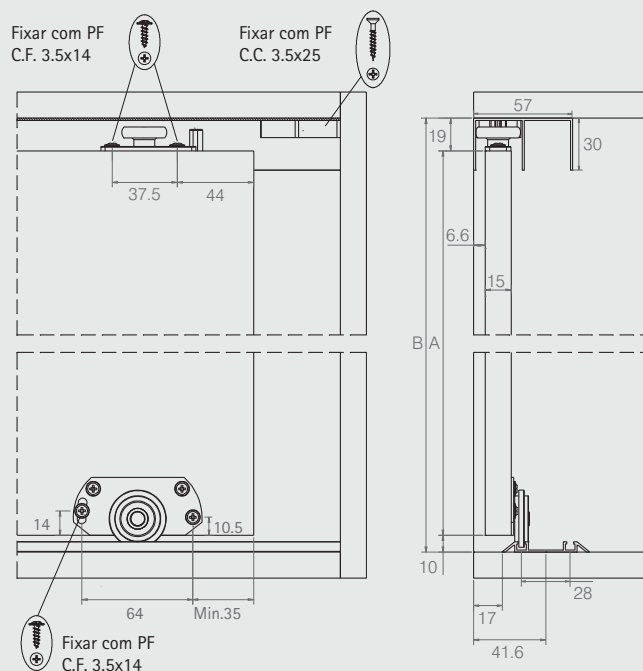
Instruções de Montagem:

1. A montagem do produto deverá ser executada sobre uma superfície limpa e plana.
2. Para limpeza, utilizar um pano levemente umedecido com água, e em seguida, um pano seco.
3. Não utilize produtos químicos ou abrasivos.
4. Antes de instalar a porta certifique-se de que o trilho esteja limpo e isento de qualquer tipo de sujeira.

Como calcular o tamanho da porta:

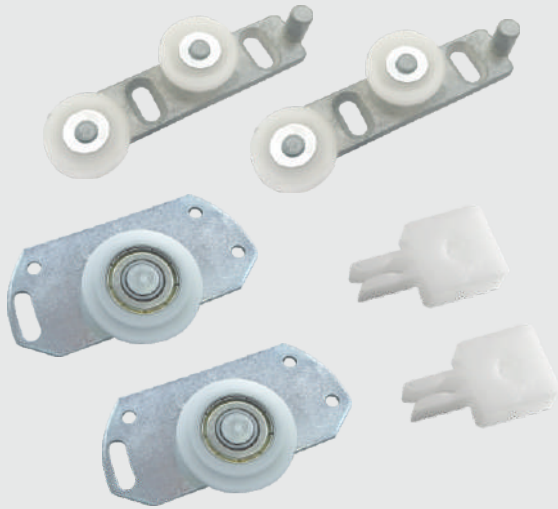
Medida A = altura da porta
Medida B = vão interno do móvel

Cálculo para corte: $A = B - 29\text{mm}$



Sistema para Porta de Correr TRIO 08 - Kit para 1 Porta

11.01.292



Componentes do Kit 1 Porta:

Quant.	Descrição
02	Carro Inferior 04.04.780
02	Guia Superior 04.04.830
02	Batente 08.03.283
08	Parafuso C.F. 4x14
04	Parafuso C.C. 4x14
02	Parafuso C.C. 3,5x25

Especificações Técnicas

- Para portas de até 30kg
- Para portas em madeira
- Espessura da porta de 15mm
- Kit para 1 porta

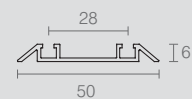
Perfil Superior

- Código unitário: 6021324
- Comprimento 6.000mm
- Para MDF 15mm
- Material: Alumínio
- Acabamento Padrão: Sem acabamento
- Embalagem padrão: 4 UN



Perfil Inferior

- Código unitário: 6021325
- Comprimento 6.000mm
- Para MDF 15mm
- Material: Alumínio
- Acabamento Padrão: Sem acabamento
- Embalagem padrão: 4 UN



Montagem dos componentes

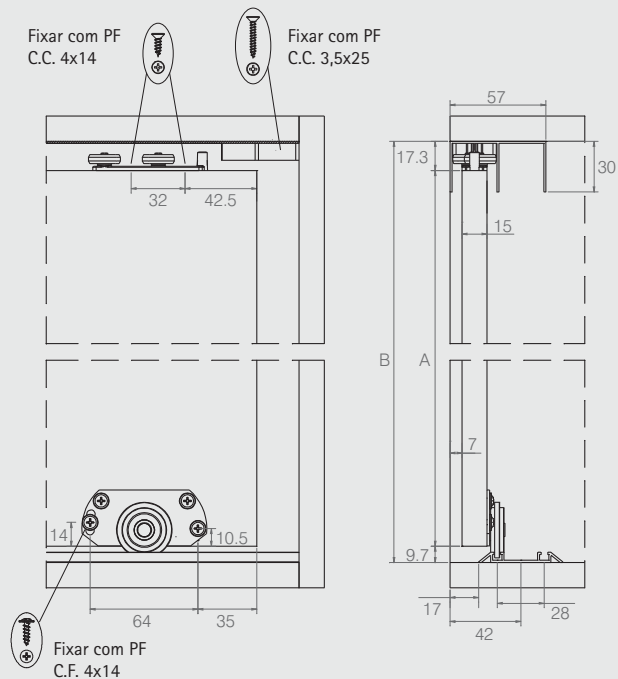
Instruções de Montagem:

1. A montagem do produto deverá ser executada sobre uma superfície limpa e plana.
2. Para limpeza, utilizar um pano levemente umedecido com água, e em seguida, um pano seco.
3. Não utilize produtos químicos ou abrasivos.
4. Antes de instalar a porta certifique-se de que o trilho esteja limpo e isento de qualquer tipo de sujeira.

Como calcular o tamanho da porta:

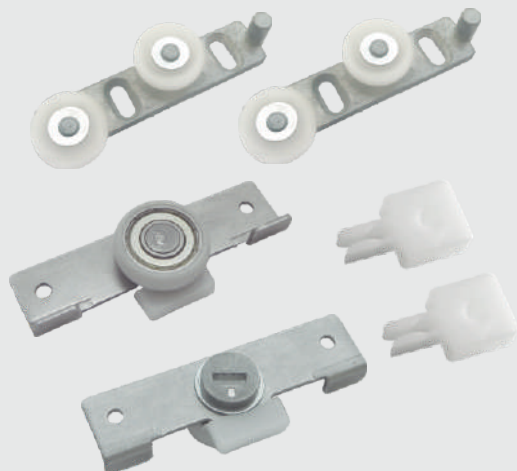
Medida A = altura da porta
Medida B = vão interno do móvel

Cálculo para corte: $A = B - 27\text{mm}$



Sistema para Porta de Correr TRIO 09 – Kit para 1 Porta

11.01.302



Componentes do Kit 1 Porta:

Quant.	Descrição
02	Carro Inferior 04.10.091
02	Guia Superior 04.04.830
02	Batente 08.03.283
02	Parafuso C.C. 3.5x25
04	Parafuso C.C. 4x14
04	Parafuso C.F. 4x14

Especificações Técnicas

- Para portas de até 30kg
- Para portas em madeira
- Espessura da porta de 15mm e 18mm
- Kit para 1 porta

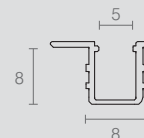
Perfil Superior

- Código unitário: 6021324
- Comprimento 6.000mm
- Para MDF 15mm
- Material: Alumínio
- Acabamento Padrão: Sem acabamento
- Embalagem padrão: 4 UN



Perfil Inferior

- Código unitário: 6009001001
- Comprimento 6.000mm
- Para MDF 15mm e 18mm
- Material: Alumínio
- Acabamento Padrão: Sem acabamento
- Embalagem padrão: 4 UN



Montagem dos componentes

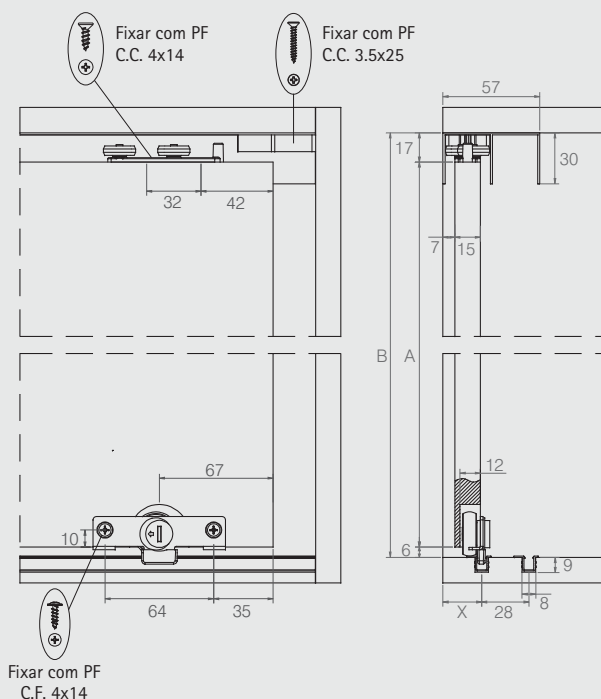
Instruções de Montagem:

1. A montagem do produto deverá ser executada sobre uma superfície limpa e plana.
2. Para limpeza, utilizar um pano levemente umedecido com água, e em seguida, um pano seco.
3. Não utilize produtos químicos ou abrasivos.
4. Antes de instalar a porta certifique-se de que o trilho esteja limpo e isento de qualquer tipo de sujeira.

Como calcular o tamanho da porta:

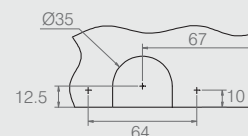
Medida A = altura da porta
Medida B = vão interno do móvel

Cálculo para corte: $A = B - 23\text{mm}$



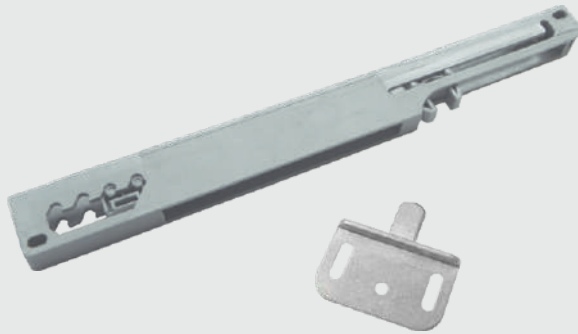
Fixar com PF C.F. 4x14

Largura da porta	
	15
	18
X	22.8
	24.3



Sistema de Amortecimento

11.01.285

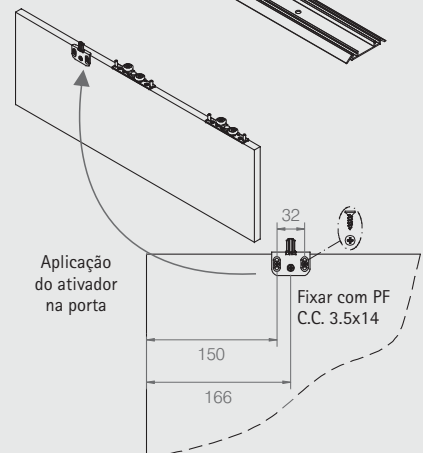
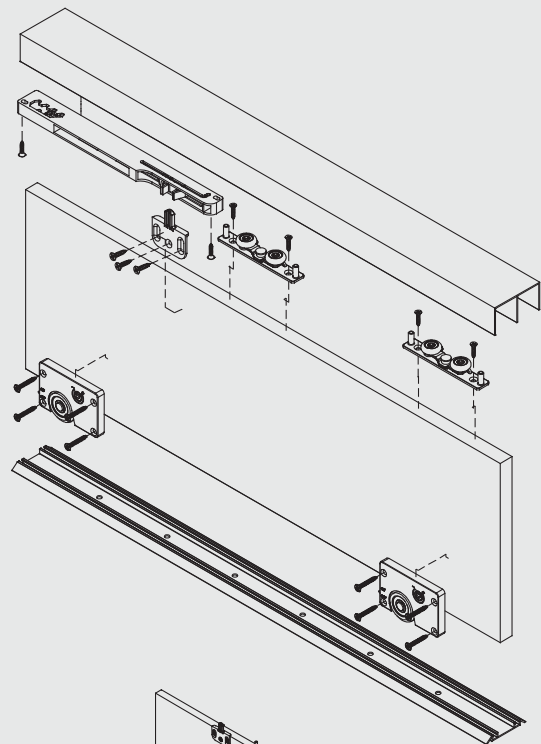
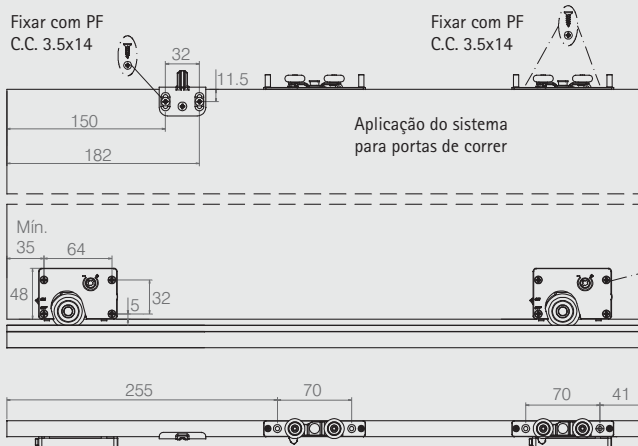
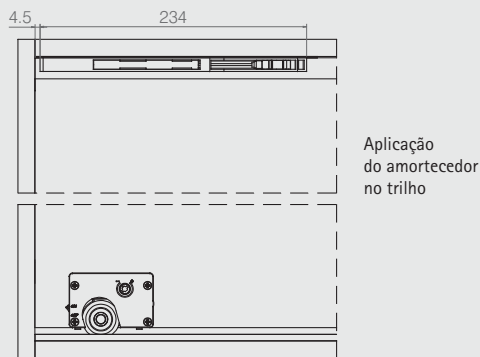
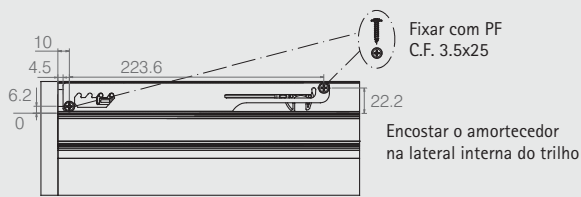



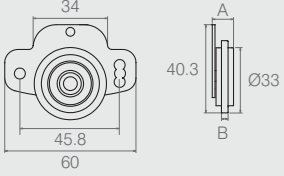
Componentes do Kit 1 Porta:

Quant.	Descrição
01	Amortecedor 11.01.260
01	Ativador 04.01.225
02	Parafuso C.F. 3.5x25
03	Parafuso C.C. 3.5x14

Especificações Técnicas

- Peso da porta: até 35kg
- Indicada a utilização de carrinho superior com mola códigos 04.04.938 ou 04.04.969
- Kit para 1 porta



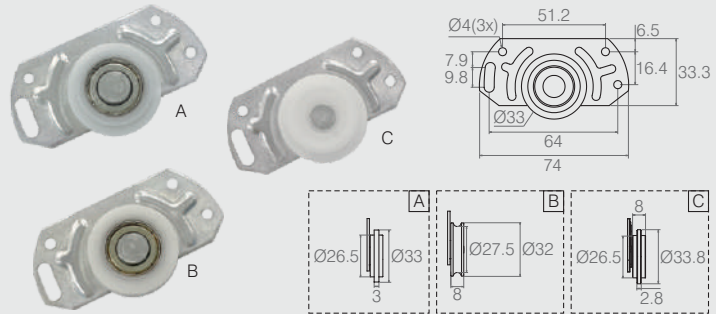



Carro Inferior para Sistema de Portas de Correr

Tabela

Código	Descrição	A	B
04.04.779	Com rolamento	9.7	3
04.04.917	Com rolete plástico	11.4	2.6

- Materiais: Aço e Polímero
- Acabamento: Zinco Branco (411)

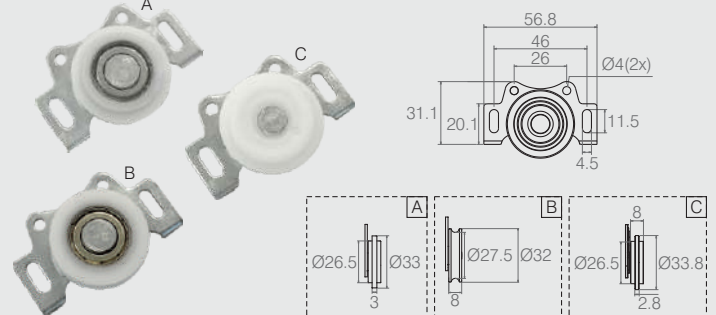


Carro Inferior para Sistema de Portas de Correr

Tabela

Código	Descrição
04.04.780	A - Com rolamento
04.04.987	B - Com rolamento côncavo
04.10.171	C - Com rolete

- Materiais: Aço e Polímero
- Acabamento: Zinco Branco (411)


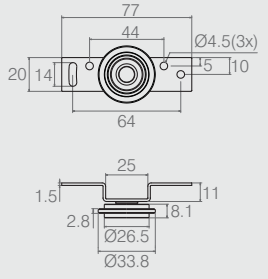


Carro Inferior

Tabela

Código	Descrição
04.10.227	A - Com rolamento
04.10.248	B - Com rolamento côncavo
04.10.235	C - Com rolete


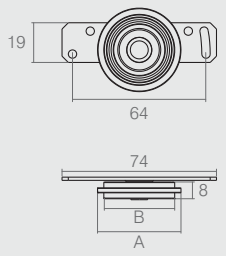
- Materiais: Aço e Polímero
- Com rolete plástico
- Acabamento: Zinco Branco (411)

Carro Inferior Light Deslocado

04.10.261

- Materiais: Aço e Polímero
- Com rolamento
- Acabamento: Zinco Branco (411)


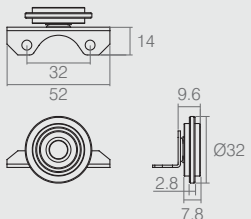



Carro Inferior para Sistema de Portas de Correr

Tabela


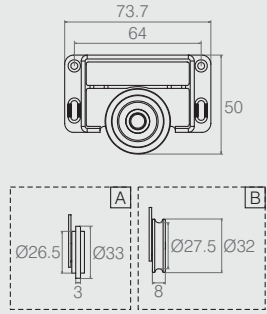
Código	Descrição	ØA	ØB
04.10.060	Com rolamento	40	34
04.10.150	Com rolete plástico	33	26.5

- Materiais: Aço e Polímero
- Acabamento: Zinco Branco (411)

Carro Inferior para Sistema de Portas de Correr 04.10.054


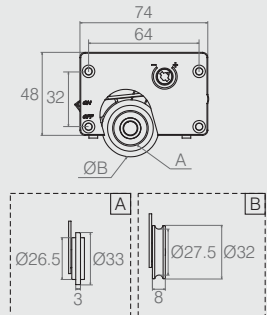
- Materiais: Polímero e Aço
- Consultar embalagem padrão e lote mínimo nas últimas páginas do catálogo

Carro Inferior Tabela

Código	Descrição
04.10.194	A - Com rolamento
04.10.204	B - Com rolamento côncavo


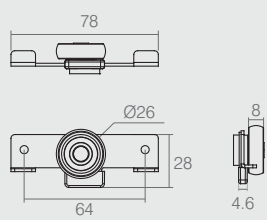
- Materiais: Zamac e Polímero
- Acabamento: Zinco Branco (411)

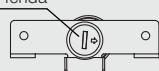
Carro Inferior com Sistema Anti Descarrilhamento Tabela

Código	Descrição	A	ØB
04.10.212	Com rolamento	3	33
04.10.221	Com rolamento côncavo	-	32

- Materiais: Polímero, Aço e Zamac
- Com trava para montagem
- Acabamento: Cinza Social (008)


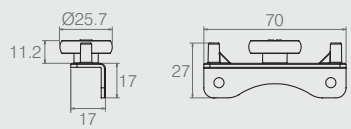



Regulagem com chave de fenda



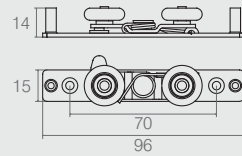
Carro Inferior com Regulagem 04.10.091

- Materiais: Aço, Polímero e Zamac
- Com rolamento
- Acabamento: Zinco Branco (411)

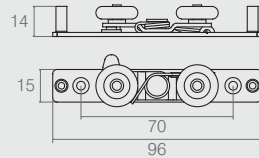
Carro Superior para Sistema de Portas de Correr 11.01.263

- Material: Polímero
- Acabamento: Branco (005)



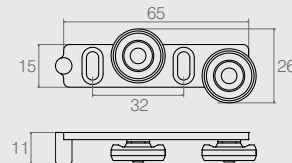
Carro Superior para Sistema de Portas de Correr 04.04.969

- Materiais: Polímero, Aço e Zamac
- Com rolamento
- Acabamento: Zinco Branco (411)



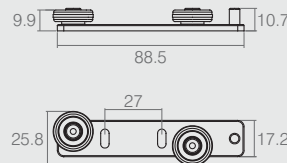
Carro Superior para Sistema de Portas de Correr 04.04.938

- Materiais: Polímero, Aço e Zamac
- Acabamento: Zinco Branco (411)



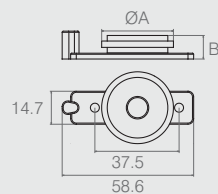
Guia Superior 2 Roletes 04.04.830

- Materiais: Zamac, Aço e Polímero
- Acabamento: Sem Acabamento (901)



Carro Superior 04.10.056

- Material: Polímero
- Acabamento: Branco (005)



Carro Superior Tabela

- Materiais: Polímero e Aço
- Acabamento: Incolor (399)

Código	ØA	B
11.01.153	25.7	13.8
11.01.155	32	10.5
11.01.207	26.8	13.8

Guia Superior Rolete Emborrachado 11.01.251

- Materiais: Polímero e Aço
- Acabamento: Incolor (399)

Guia Superior 11.01.164

- Material: Polímero
- Acabamento: Alumínio (001)

Guia Superior 04.10.116

- Materiais: Aço e Polímero
- Acabamento: Zinco Branco (411)

Guia Superior Metálico Tabela

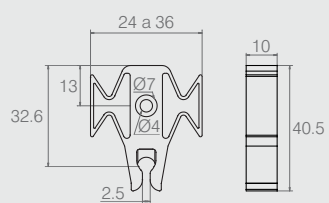
- Materiais: Aço e Polímero
- Acabamento: Zinco Branco (411)

Código	A	B	C*	D
11.01.163	60	8.6	90	26
11.01.378	52.3	18	73	22
11.01.179	52	16.6	90	22

Carro Superior Tabela

- Materiais: Aço e Polímero
- Com trava para montagem
- Acabamento: Incolor (399)

Código	A
11.01.337	2.8
11.01.338	3.4

**Trava Guia Superior Ajustável com Batente** 08.03.410

- Material: Polímero
- Acabamento: Branco (005)

GRUPO 4

SISTEMAS DE FIXAÇÃO

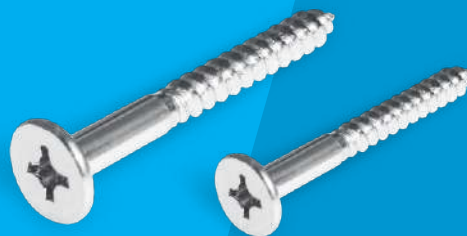


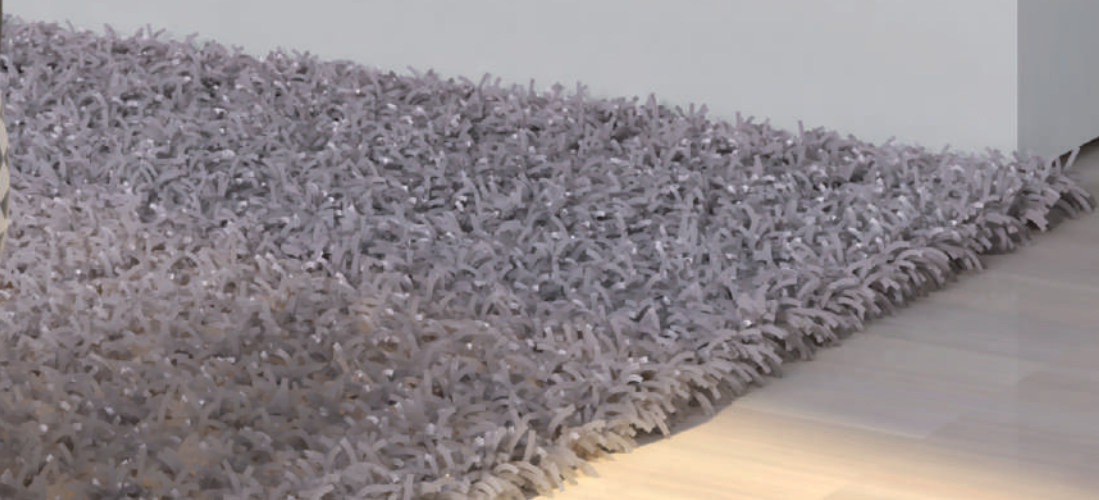
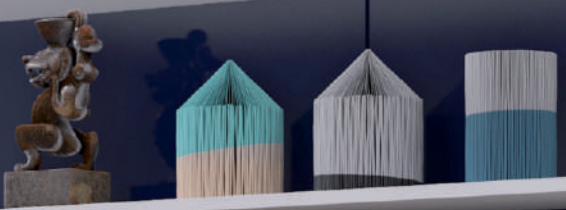
Cavilhas	68
Tambores BigFix	69 a 70
Parafusos BigFix	71 a 73
Hastes	72 a 74
Parafusos União	75 a 76
Parafusos e Hastes	77
Arruelas	77 a 79
Porcas	79 a 84
Buchas	84 a 88
Chaves	89 a 90
Ventosas	91
Parafusos	92 a 98

BIGFER

SISTEMAS DE FIXAÇÃO

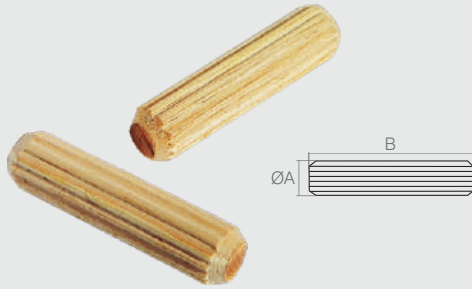
Os sistemas de fixação são acessórios invisíveis e muitas vezes passam despercebidos. Porém, são essenciais e garantem a sustentação e confiabilidade na montagem dos móveis. Para isso, contamos com uma variedade de produtos que proporcionam soluções práticas e eficazes, que vão desde tambores, hastes, parafusos e gabaritos de furações.





Cavilha de Madeira

Tabela



Código	ØA	B
80.05.025	5	25
80.05.030	5	30
80.06.000	6	1000
80.06.010	6	10
80.06.015	6	15
80.06.020	6	20
80.06.025	6	25
80.06.028	6	28
80.06.030	6	30
80.06.035	6	35
80.06.040	6	40
80.06.045	6	45
80.06.050	6	50
80.06.055	6	55
80.06.060	6	60
80.06.070	6	70

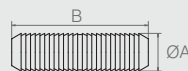
Código	ØA	B
80.08.000	8	1000
80.08.015	8	15
80.08.020	8	20
80.08.025	8	25
80.08.030	8	30
80.08.035	8	35
80.08.040	8	40
80.08.045	8	45
80.08.050	8	50
80.08.055	8	55
80.08.060	8	60
80.08.070	8	70
80.08.080	8	80
80.10.000	10	1000
80.10.030	10	30
80.10.035	10	35

Código	ØA	B
80.10.040	10	40
80.10.045	10	45
80.10.050	10	50
80.10.060	10	60
80.10.070	10	70
80.10.080	10	80
80.10.090	10	90
80.10.100	10	100
80.12.000	12	1000
80.12.030	12	30
80.12.040	12	40
80.12.050	12	50
80.12.060	12	60
80.12.070	12	70
80.12.080	12	80
80.12.090	12	90

Código	ØA	B
80.12.100	12	100
80.14.055	14	55
80.14.090	14	90
80.15.000	15	1000
80.15.040	15	40
80.15.050	15	50
80.15.060	15	60
80.15.070	15	70
80.15.080	15	80
80.15.090	15	90
80.15.100	15	100
80.78.030	7.8	30
80.95.050	9.5	50

- Medidas diferentes da tabela para A e/ou B, consulte nosso departamento de vendas.
- Materiais: Uva Japonesa (302) e Pinus (301)

Aplicação

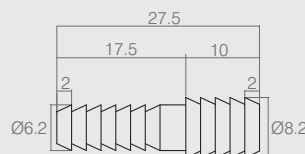


Cavilha Plástica

Tabela

Código	ØA	B
04.06.400	6.3	30
04.06.126	8	29
04.06.398	8	40

- Material: Polímero
- Acabamentos: Branco (005) e Preto (015)

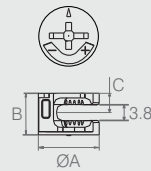
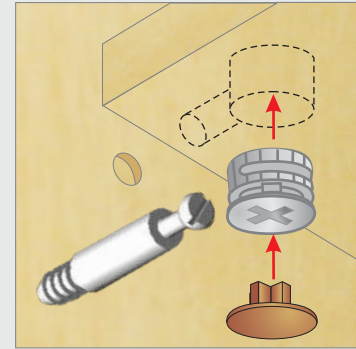
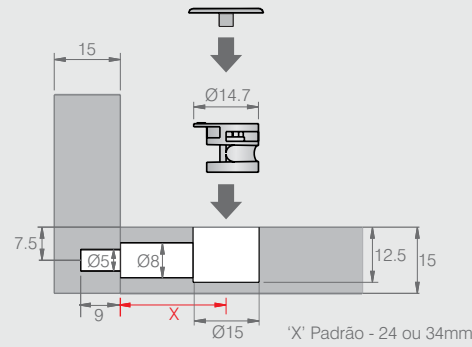


Cavilha Escalonada 6x8

04.06.075

- Material: Polímero
- Acabamentos: Branco (005) e Preto (015)

Exemplo de aplicação em MDF 15mm

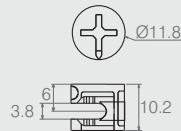


Tambor Bigfix 15mm

Tabela

Código	ØA	B	C
09.11.008	14.7	10	5.75
09.11.007	14.9	11	6.8
09.11.020	14.9	11	6.8
09.11.013	14.9	12.9	8.5

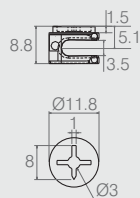
- Material: Zamac
- Acabamento: Sem Acabamento (901)
- Utilizado com tampas: 10.04.001 e 10.04.005



Tambor Bigfix 12mm

09.11.005

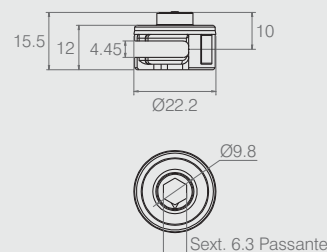
- Material: Zamac
- Acabamento: Sem Acabamento (901)
- Utilizado com tampa 10.05.024



Tambor Bigfix

09.11.010

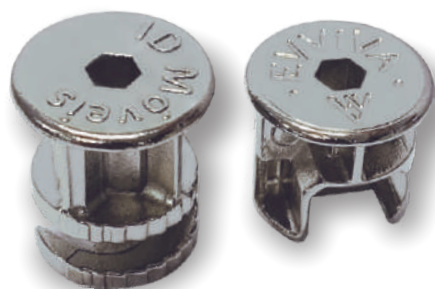
- Material: Zamac
- Acabamento: Sem Acabamento (901)
- Utilizado com tampa 10.02.047



Tambor Bigfix

09.11.014

- Material: Zamac
- Acabamento: Sem Acabamento (901)
- Utilizado com tampa 10.02.039



TAMBORES BIGFIX PERSONALIZADOS

Personalize os tambores BigFix com a sua marca! ✓

Aumente a visibilidade da sua empresa com um produto exclusivo! ✓

Gostou? Entre em contato com nossa equipe de vendas!

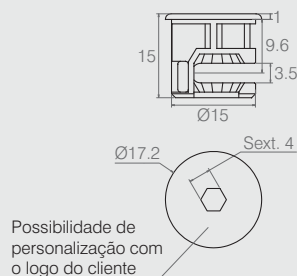
+55 (54) 2109.2940



*Personalização disponível para uso em MDF de 15, 18 ou 20mm, no padrão para chave sextavada.

4

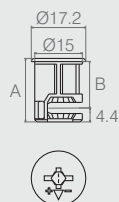
Sistemas de Fixação



Tambor Bigfix

09.11.015

- Material: Zamac
- Acabamento: Níquel (421)
- Utilizado em MDF 18mm

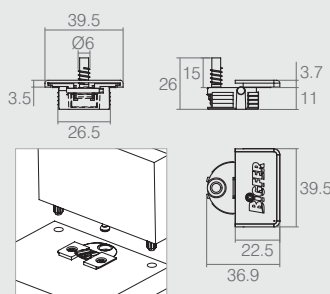


Tambor Bigfix

Tabela

Código	A	B	Aplicação
09.11.003	13	7.5	MDF 15
09.11.001	15	9.6	MDF 18
09.11.002	20	14.6	MDF 25

- Material: Zamac
- Acabamentos: Sem Acabamento (901) e Níquel (421)

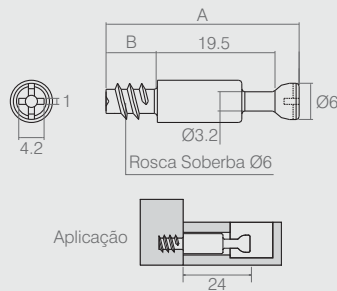


BigRaf Box 26 com Capa Plástica

08.03.354

- Materiais: Polímero, Aço e Zamac
- Acabamento: Branco (005)
- União sem o uso de ferramentas

Aplicação

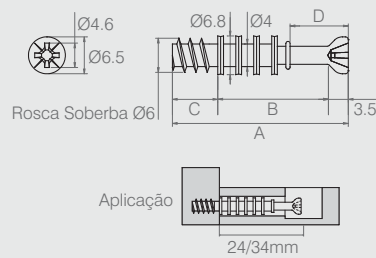


Parafuso Bigfix Fenda Combinada

Tabela

Código	A	B
09.02.088	32	8.5
09.02.068	34.5	11

- Material: Aço Estampado
- Acabamentos: Zinco Branco (411) e Sem Acabamento (901)

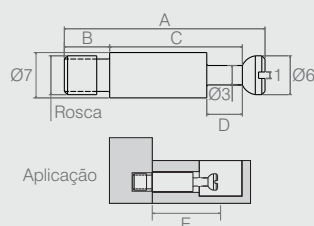
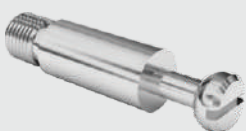


Parafuso Bigfix Anelado Fenda Cruzada

Tabela

Código	Aplicação	A	B	C	D
76.90.19.195	24	31	19.5	8	10.2
76.90.19.304	24	33.5	20	10	10.7
76.90.19.310	34	41	29.5	8	9.7
76.90.19.194	34	44	29.5	11	11

- Material: Aço Estampado
- Acabamento: Zinco Branco (411)




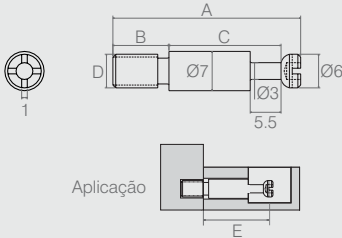
Parafuso Bigfix Rosca Métrica

Tabela

Código	A	B	C	D	E	Rosca	Fenda
09.02.021	49.5	11	34.5	5.5	especial	M6	simples
09.02.019	42.5	10	28.5	5	especial	M6	philips
09.02.127	38	8	26.5	7	especial	M6	simples
09.02.128	35	7.5	24.6	6.6	especial	M6	simples
09.02.014	33	9	20	5.5	24	M4	simples

- Material: Aço
- Acabamento: Zinco Branco (411)




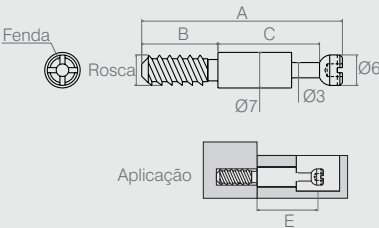


Parafuso Bigfix Fenda Cruzada Tabela

Código	A	B	C	D (rosca)	E
09.02.075	44.5	8	32.5	M6	especial
09.02.151	41.7	7.5	30.7	M6	especial
09.02.074	34	10	20	M6	24
09.02.091	34	8	22	M6	especial
09.02.140	32	8.5	19.5	1/4"	24
09.02.044*	31.5	8	19.5	M6	24

* Estampado




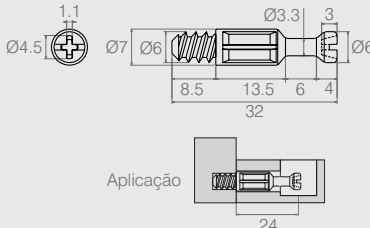


Parafuso Bigfix Rosca Soberba Tabela

Código	A	B	C	Fenda	E	Rosca
09.02.054	64.5	25	35.5	Cruzada	especial	6
09.02.031	60.5	11	45.5	Cruzada	especial	6
09.02.084	44.5	11	29.5	Cruzada	34	6
09.02.052*	39	15.5	19.5	Cruzada	24	6


* Estampado

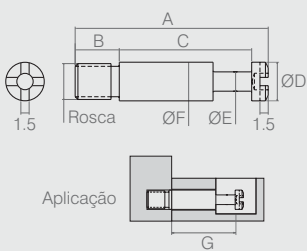




Parafuso Bigfix Fenda Cruzada Rosca Soberba 09.02.061

- Material: Zamac
- Acabamento: Sem Acabamento (901)




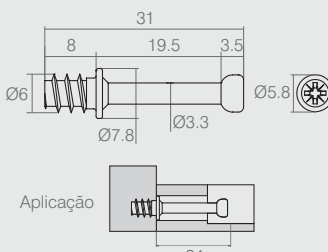


Parafuso Bigfix Fenda Cruzada Rosca Métrica Tabela

Código	A	B	C	D	E	F	G	Rosca
09.02.064	60	11	44.5	7.6	4.1	9	especial	M8
09.02.083	40.5	8	29	7	4	7	especial	M6
09.02.065	35	8	24	7	3.5	7	especial	M6

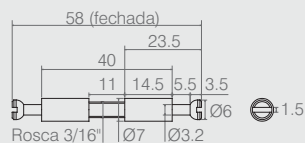
- Material: Aço
- Acabamento: Zinco Branco (411)





Parafuso Bigfix 09.02.141

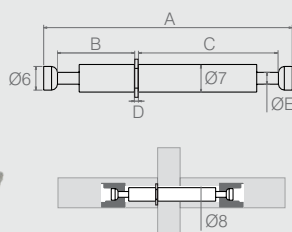
- Material: Aço estampado
- Acabamento: Zinco Branco (411)



Haste Bigfix Regulável

09.02.174

- Material: Aço
- Acabamento: Zinco Branco (411)



Haste com Anel

Tabela

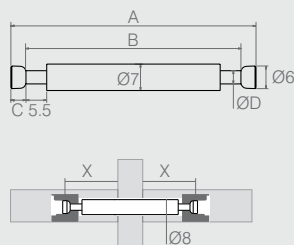
Código	A	B	C	D	ØE	MDF
09.02.043	70	19.5	44.4	0.6	3.2	25
09.02.010	66	19.5	39.5	0.6	3.2	20
09.02.077	63.9	19.5	38	0.6	3.2	18
09.02.003	61.4	19.5	35.5	0.6	3.2	15
09.02.079	59.6	19.5	32.5	0.6	3.2	12

Código	A	B	C	D	ØE	MDF
09.02.025	65	19.5	37	1	3	18
09.02.110	47	19.5	19.5	1	3	--

* Hastes Usinadas e com Anel

* Hastes Estampadas

- Material: Aço
- Acabamento: Zinco Branco (411)



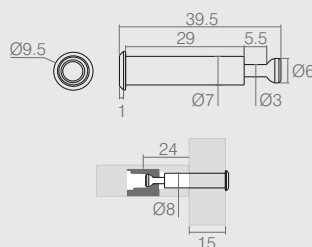
Haste sem Anel

Tabela

Código	A	B	C	ØD	MDF	X
09.02.085	65	57	4	3.5	18	24
09.02.112*	63	56	3.5	3	18	24
09.02.130	49	42	3.5	3	-	-

* Haste estampada

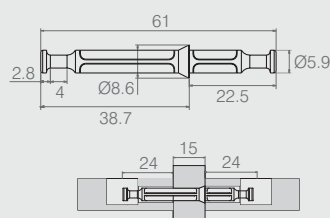
- Material: Aço
- Acabamento: Zinco Branco (411)



Haste Bigfix

09.02.087


- Material: Aço
- Acabamento: Zinco Branco (411)




Haste Dupla 61" MDF 15

09.02.067

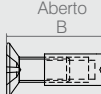
- Material: Zamac
- Acabamento: Sem Acabamento (901)



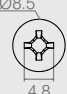
Fechado
A



Aberto
B




Ø8.5

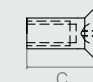


4.8

D



C




Ø4 Rosca M4

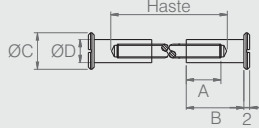
Parafuso União Cabeça Chata **Tabela**

Código	A	B	C	D
09.08.087	17.5	20.5	11.5	12
09.08.081	15.7	18	11.5	10.5


- Material: Aço
- Acabamento: Zinco Branco (411)




Haste




ØC



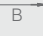
ØD

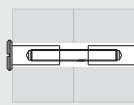


A



B






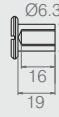
Parafuso União **Tabela**

Código	A	B	ØC	ØD	Haste	Fenda
09.08.027	9	11	12.7	7.9	3/16"x70"	Cruzada
09.08.145	7	9	12.7	7.7	3/16"x15	Simples

- Material: Aço
- Acabamento: Zinco Branco (411)




Ø6.3

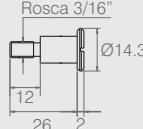


16

19




Rosca 3/16"




12


26



2

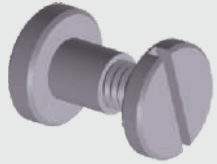


Ø14.3

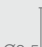


Parafuso União Fenda Simples **09.08.039**


- Material: Aço
- Acabamento: Zinco Branco (411)




Ø9.5




Ø5



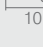
M4




8.5



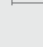
10.5



6




8

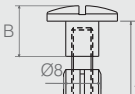


Conjunto Parafuso União M4 **09.08.028**

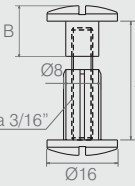
- Material: Aço
- Acabamento: Zinco Branco (411)



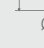
B



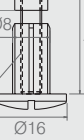
A




Ø8



Rosca 3/16"



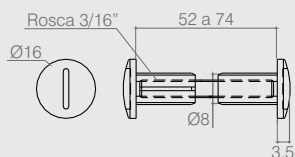
Ø16



Parafuso União **Tabela**

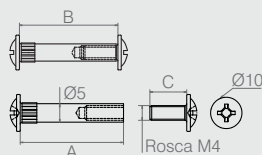
Código	A	B
09.08.047	23 a 30	9
09.08.017	24 a 32	11.5
09.08.011	26 a 34	11.5
09.08.016	33 a 42	11.5

- Material: Polímero e Aço
- Acabamento Haste - Zinco Branco (411)
- Acabamentos: Branco (005) e Preto (015)



Parafuso União 3/16" Plástico 09.08.033

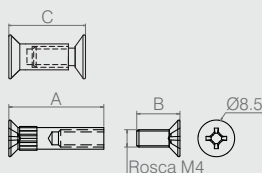
- Materiais: Polímero e Aço
- Acabamento Haste: Zinco Branco (411)
- Acabamentos: Preto (015) e Branco (005)



Parafuso União com Flange Tabela

- Material: Aço
- Acabamentos: Zinco Branco (411) e Níquel (421)

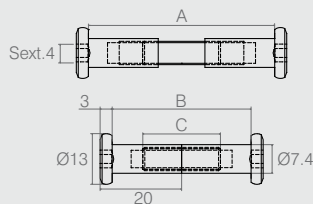
Código	A	B	C
09.08.097	14	14 a 20	10
09.08.070	22	22.5 a 28	10
09.08.099	22	24.5 a 30	12
09.08.071	28	28.5 a 34	10
09.08.127	28	30.5 a 36	12
09.08.100	28	33.5 a 40	16
09.08.142	28	41.5 a 47.5	22
09.08.137	28	48 a 54	30



Parafuso União Tabela

- Material: Aço
- Acabamentos: Zinco Branco (411) e Zinco Amarelo (413)

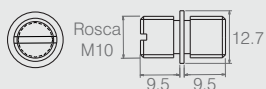
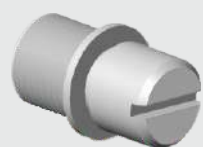
Código	A	B	C
09.08.072	22	10.5	24.5 a 29
09.08.136	22	12	25.5 a 30
09.08.139	22	14	27.5 a 32
09.08.141	22	16	30 a 34
09.08.073	27	12	29.5 a 34.5
09.08.134	27	20	38 a 43
09.08.084	22	25	38 a 43
09.08.086	27	25	43 a 47



Parafuso União Tabela

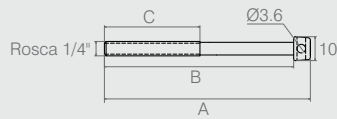
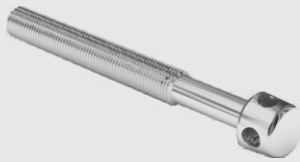
- Material: Aço
- Acabamentos: Zinco Branco (411) e Zinco Preto (412)

Código	A	B	C
09.08.058	46	34	M6x20
09.08.146	51	39	M6x25



Parafuso União 09.08.051

- Material: Aço
- Acabamento: Zinco Branco (411)

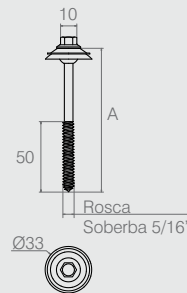


Parafuso 1/4"

Tabela

Código	A	B	C
09.01.084	56	49	24.5
09.01.070	67	60	45
09.01.086	82	75	59

- Material: Aço
- Acabamento: Zinco Branco (411)

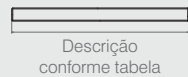


Parafuso Telheiro

Tabela

Código	A
09.01.072	110
09.01.106	150

- Materiais: Aço e Polímero
- Acabamento Parafuso - Zinco Branco (411)
- Acabamento Bucha - Pigmentado Preto (015)

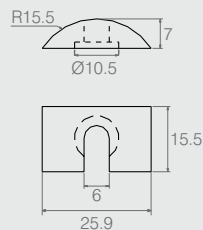


Haste Roscada

Tabela

Código	Descrição	Código	Descrição	Código	Descrição	Código	Descrição
09.13.018	3/16"x18	09.14.050	1/4"x50	09.32.020	M6x20	09.15.075	5/16"x75
09.13.022	3/16"x22	09.14.060	1/4"x60	09.32.035	M6x35	09.15.080	5/16"x80
09.13.030	3/16"x30	09.14.070	1/4"x70	09.32.055	M6x55	09.15.090	5/16"x90
09.14.020	1/4"x20	09.14.080	1/4"x80	09.15.038	5/16"x38	09.15.100	5/16"x100
09.14.025	1/4"x25	09.14.085	1/4"x85	09.15.050	5/16"x50	09.15.110	5/16"x110
09.14.030	1/4"x30	09.14.090	1/4"x90	09.15.070	5/16"x70		

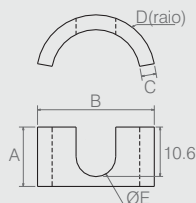
- Material: Aço
- Acabamentos: Zinco Branco (411) e Zinco Amarelo (413)



Arruela

06.02.044

- Material: Polímero
- Acabamento: Preto (015)



Arruela Meia Lua

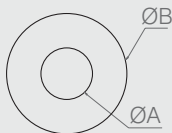
Tabela

Código	A	B	C	D(raio)	ØE
06.02.075	12.7	25	3.18	12.7	8.5
09.05.067	15	31	2.65	18.39	7.5

- Material: Aço
- Acabamento: Zinco Branco (411)

Arruela Lisa

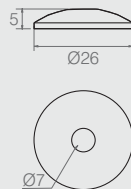
Tabela



Código	Material	ØAmm	ØBmm	ØA Pol.	ØB Pol.
06.02.005	Polímero 3.15	3.5	19	9/64"	3/4"
09.05.113	Polímero 2.0	12	25	7/16"	1"
06.02.251	Polímero 5.0	8.5	20	5/16"	3/4"
09.05.004	Galvanizado 0.75	4.5	10	5/32"	3/8"
09.05.007	Galvanizado 0.9	6.5	14	1/4"	9/16"
09.05.021	Aço 1.5	7	12	1/4"	7/16"
09.05.026	Aço 1.5	7	18	1/4"	11/16"
09.05.005	Aço 1.2	5.2	14	3/16"	9/16"
09.05.008	Aço 1.2	7	16	1/4"	5/8"
09.05.009	Aço 1.2	7	20	1/4"	3/4"
09.05.079	Aço 1.2	8.5	16	5/16"	5/8"
09.05.040	Aço 1.5	8.2	26.3	5/16"	1"
09.05.118	Aço 1.5	6.5	11	1/4"	7/16"
09.05.022	Aço 1.5	7	26	1/4"	1"

Código	Material	ØAmm	ØBmm	ØA Pol.	ØB Pol.
09.05.036	Aço 1.9	5	20	3/16"	3/4"
09.05.112	Aço 1.5	5.2	12	3/16"	15/32"
09.05.119	Aço 1.9	8	16	5/16"	5/8"
09.05.131	Aço 1.9	8.5	21	5/16"	3/4"
09.05.149	Aço 1.9	9.2	21	23/64"	13/16"
09.05.060	Aço 1.9	9.5	38	3/8"	1.1/2"
09.05.011	Aço 1.9	10	26	3/8"	1"
09.05.012	Aço 1.9	11.5	26	7/16"	1"
09.05.013	Aço 1.9	13.5	30	1/2"	1.3/16"
09.05.010	Aço 2.65	8.5	20	5/16"	3/4"
09.05.132	Aço 2.65	10	26	3/8"	1"
09.05.015	Aço 2.65	20	38	3/4"	1.1/2"
09.05.014	Aço 2.65	16.5	38	5/8"	1.1/2"

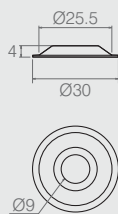
- As arruelas são embaladas por quilo
- Peças com materiais, tamanhos ou acabamentos diferentes da tabela, consulte nosso departamento de vendas.
- Material: Conforme tabela
- Acabamentos: Zinco Branco (411) e Injetado em Cores (polímero)



Arruela para Haste Calhetão 1/4"

09.05.003

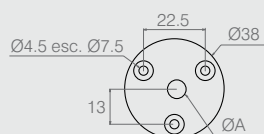
- Material: Aço 1.5
- Acabamento: Zinco Branco (411)



Arruela para Parafuso Telheiro 5/16" Galvanizado

09.05.002

- Material: Aço Galvanizado 0.6
- Acabamento: Zinco Branco (411)

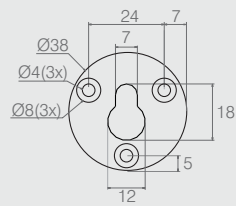


Arruela 3 Furos

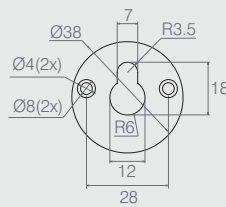
Tabela

Código	ØA
09.05.061	8.2
09.05.146	Rosca 5/16"

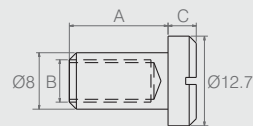
- Material: Aço 2.65
- Acabamentos: Zinco Branco (411) e Zinco Preto (412)


Arruela 3 Furos
09.05.086

- Material: Aço 1.9
- Acabamento: Zinco Branco (411)

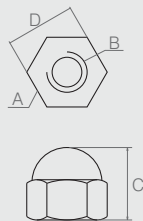

Arruela 2 Furos
09.05.143

- Material: Aço 1.9
- Acabamento: Zinco Branco (411)


**Porca de Parafuso União
Fenda Simples**
Tabela

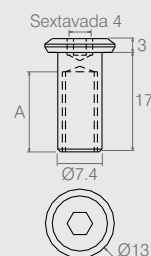
Código	A	B	C
09.03.165	11	1/4"x9	2
09.03.070	14	1/4"x11	3.5
09.03.042	11	M6x8.5	2
09.03.008	11	3/16"x9	2

- Material: Aço
- Acabamentos: Zinco Branco (411) e Sem Acabamento (901)


Porca Cega Sextavada
Tabela

Código	A	B	C	D
09.03.005	3/8"	1/4"x6	9	9.6
09.03.045	3/8"	1/4"x7	11	9.6
09.03.002	7/16"	1/4"x7	11	11.1
09.03.011	7/16"	1/4"x10	13	11.1
09.03.003	1/2"	5/16"x8	12	12.7
09.03.012	5/16"	3/16"x6	8	7.9

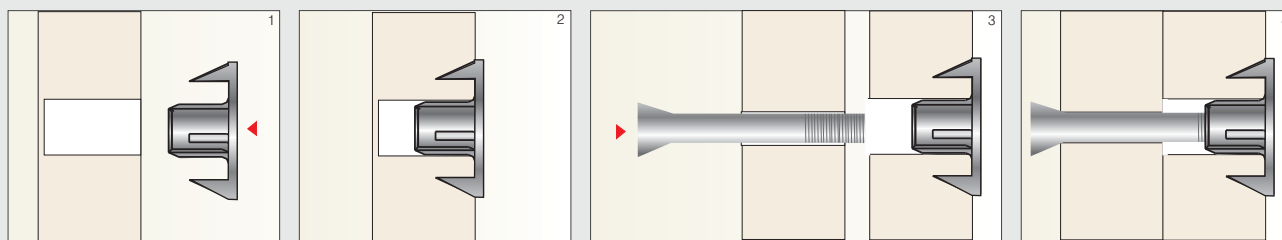
- Material: Aço
- Acabamentos: Zinco Branco (411) e Sem Acabamento (901)


Porca Allen
Tabela

Código	A
09.03.081	M6x10
09.03.214	1/4"x10

- Material: Aço
- Acabamentos: Zinco Branco (411), Zinco Preto (412) e Zinco Amarelo (413)

Aplicação Porca Garra



Porca Garra

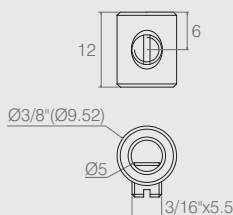
Tabela

Código	ØA	B	C	ØD	E (rosca)
09.03.049	23	8	11.5	9.5	5/16"
09.03.057	23	8	11.5	9.5	M8
09.03.053	19.7	7	10	7.7	1/4"
09.03.056	19.7	7	10	7.7	M6

- Material: Aço 1.06
- Acabamentos: Zinco Branco (411), Zinco Amarelo (413) e Sem Acabamento (901)

4

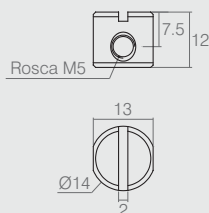
Sistemas de Fixação



Presilha

08.01.193

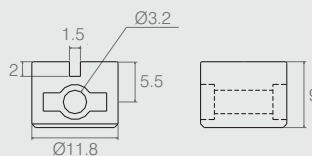
- Material: Aço
- Acabamento: Zinco Branco (411)



Porca Cilíndrica Ø14x12

09.03.186

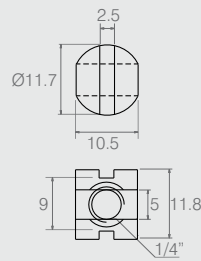
- Material: Zamac
- Acabamento: Sem Acabamento (901)



Porca Cilíndrica 12x9mm

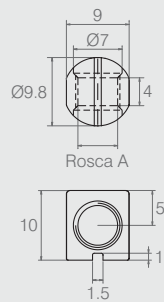
09.01.022

- Material: Polímero
- Acabamentos: Alumínio (001), Branco (005) e Preto (015)



Porca Cilíndrica Ø12x12mm 09.01.028

- Material: Zamac
- Acabamento: Sem Acabamento (901)

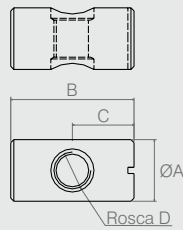
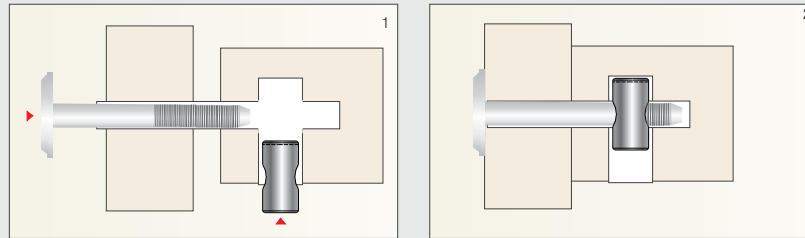


Porca Cilíndrica Ø10x10mm Tabela

Código	A (rosca)
09.01.037	1/4"
09.01.073	M6

- Material: Zamac
- Acabamento: Sem Acabamento (901)

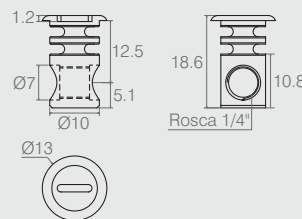
Aplicação Porca Cilíndrica



Porca Cilíndrica Tabela

Código	Fenda	ØA	B	C	D (rosca)
09.03.187	Simples	9.5	20	12	M5
09.01.098	Cruzada	10	20	10	M5
09.01.050	Phillips	10	20	10	1/4"
09.01.011	Phillips	10	20	10	M6
09.01.082	Simples	10	13	8	1/4"

- Material: Zamac
- Acabamentos: Zinco Branco (411), Zinco Amarelo (413) e Sem Acabamento (901)



Porca Cilíndrica com Cabeça 09.01.105

- Material: Zamac
- Acabamento: Níquel (421)

Porca Cilíndrica Rosca 1/4" 09.03.202

- Materiais: Polímero e Aço
- Acabamento: Branco (005)

Porca Cilíndrica **Tabela**

Código	Descrição	A	ØB	ØC	D
09.01.003	12mm	11.3	12	3.7	5.65
09.03.168	Ø12x17	17	12	3.7	5.5
09.01.090	Com aba Ø15	13.5	11.8	3.2	6.5

- Material: Polímero
- Acabamentos: Branco (005), Preto (015) e Bege (073)
- A aba da 09.01.090 serve de acabamento

Porca Cilíndrica 09.03.221 Macho

09.03.222 Fêmea

- Materiais: Polímero e Aço
- Acabamento: Branco (005)

Porca Meia-Lua Plástica Rosca 1/4" 09.03.195

- Materiais: Polímero e Aço
- Acabamento: Preto (015)
- Para furo de Ø1"

Porca Meia-Lua Plástica Rosca 1/4" 09.03.197

- Materiais: Polímero e Aço
- Acabamento: Preto (015)
- Para furo de 3/4"

Porca Meia Lua Rosca 1/4"

Tabela

Código	A	B
09.01.023	22.7	Para furo Ø25.4
09.01.025	18.6	Para furo Ø20

- Material: Zamac
- Acabamento: Sem Acabamento (901)

Porca Meia Lua

09.01.033

- Material: Zamac
- Acabamento: Sem Acabamento (901)
- Para furo de 1"

Porca Meia-Lua Reforçada

09.01.119

- Material: Zamac
- Acabamento: Sem Acabamento (901)

Porca Meia-Lua Estampada

Tabela

Código	Rosca A
09.01.104	1/4"
09.01.108	M6

- Material: Aço 1.5
- Acabamentos: Zinco Branco (411) e Zinco Amarelo (413)
- Para furo de Ø1"

Arruela Meia Lua

Tabela

Código	A	B	ØC	D	E (raio)
06.02.025	15	33.4	8.6	9	20
06.02.074	11.7	22.7	6.8	7	12.7
06.02.124	11	30	7	8.5	17.5

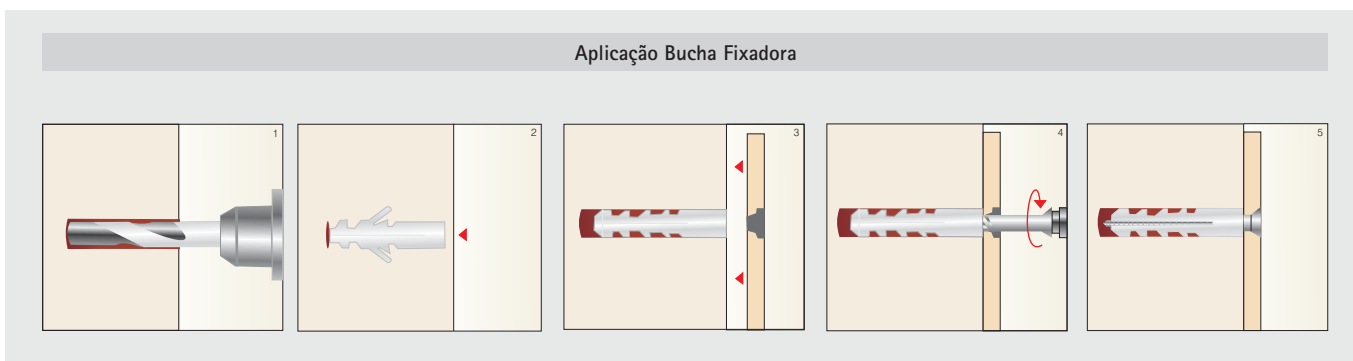
- Material: Zamac
- Acabamento: Sem Acabamento (901)

Porca Quadrada 09.04.028

- Material: Aço
- Acabamento: Zinco Branco (411)

Porca 09.07.252

- Material: Aço
- Acabamento: Zinco Branco (411)



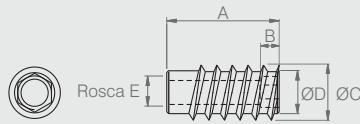
Bucha Fixadora Ø8 08.03.228

- Material: Polímero
- Acabamentos: Cinza (030) e Marfim (022)

Bucha de Fixação Ø8 com Cabeça Tabela

- Material: Polímero
- Acabamento: Cinza (030)
- Utilizada para parafusos de no máximo 1/4"x40

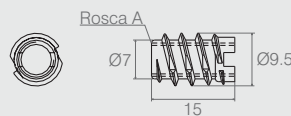
Código	A
08.03.312	1
08.03.259	5.2



Bucha Soberba com Sextavado Interno Rosca Passante **Tabela**

Código	A	B	ØC	ØD	E (rosca)	Material
09.07.196	30	5	15	11.5	5/16"	Aço
09.07.481	30	4	12	9.2	1/4"	Zamac
09.07.315	25	7	15.6	11.7	5/16"	Aço
09.07.187	25	5	15	11.5	5/16"	Aço
09.07.441	20.5	4	12	9.2	1/4"	Aço
09.07.941	10	3	8	6	M4	Aço

- Material: Conforme tabela
- Acabamentos: Zinco Branco (411), Zinco Amarelo (413) e Sem Acabamento (901)

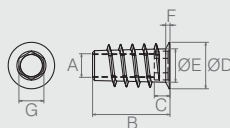
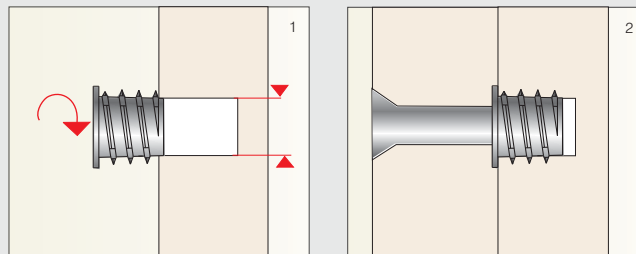


Bucha **Tabela**

Código	Rosca
09.07.440	M6
09.07.425	1/4"

- Material: Zamac
- Acabamentos: Zinco Amarelo (413) e Sem Acabamento (901)

Aplicação Bucha Americana



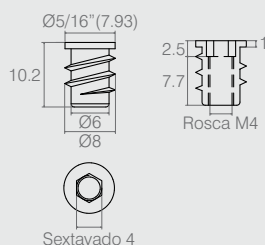
Bucha Americana

Tabela

Código	A	B	C	ØD	ØE	F	G
09.07.212	1/4"	25	6	12	8.7	1.4	Sext. 6.3
09.07.200	1/4"	20	4	12	8.5	1	Sext. 6.3
09.07.199	1/4"	13	4	12	8.7	1	Sext. 6.3
09.07.214	1/4"	10	3.5	12	8.5	1	Sext. 6.3
09.07.289	5/16"	25	9.4	14.5	10.7	1	Sext. 8.2
09.07.201	5/16"	19	5	14.5	10.3	1	Sext. 8
09.07.253	5/16"	12.5	5	14.5	10.8	1	Sext. 8

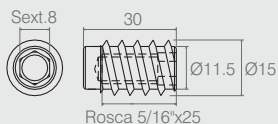
Código	A	B	C	ØD	ØE	F	G
09.07.891	M4	10	3.5	8.3	6	1	Sext. 4.2
09.07.830	M6	30	4	12	9.2	1.7	Sext. 6.3
09.07.023	M6	20	4	12	8.5	1	Sext. 6.3
09.07.198	M6	13	4	12	8.7	1	Sext. 6.3
09.07.171	M6	10	3.5	12	8.5	1	Sext. 6.3
09.07.213	M8	19	5	14.5	10.8	1	Sext. 8

- Material: Zamac
- Acabamentos: Zinco Branco (411), Zinco Amarelo (413) e Sem Acabamento (901)



Bucha Soberba com Cabeça **09.07.665**

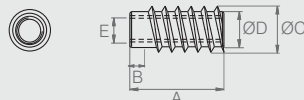
- Material: Aço
- Acabamentos: Zinco Branco (411) e Sem Acabamento (901)



Bucha Soberba com Sextavado Interno

09.07.169

- Material: Aço
- Acabamento: Zinco Branco (411)

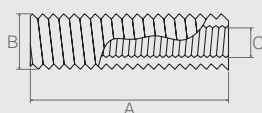


Bucha Soberba sem Sextavado Interno

Tabela

Código	A	B	ØC	ØD	E (rosca)
09.07.523	40	1	15.8	13	M10
09.07.390	40	7.1	15	11.5	5/16"
09.07.186	25	0.9	15	11.5	M10
09.07.984	11.5	2	9.3	8	M6

- Material: Aço
- Acabamentos: Zinco Branco (411), Zinco Amarelo (413) e Sem Acabamento (901)

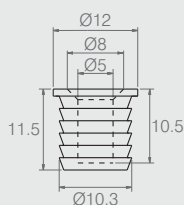


Bucha Roscada

Tabela

Código	A	B	C
09.07.408	20	7/16"	1/4"
09.07.409	15	1/2"	5/16"

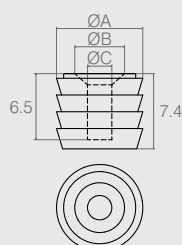
- Material: Aço
- Acabamento: Sem Acabamento (901)



Bucha Cilíndrica

08.03.093

- Material: Polímero
- Acabamentos: Alumínio (001), Branco (005) e Preto (015)

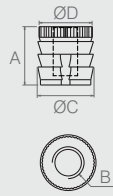


Bucha Cilíndrica

Tabela

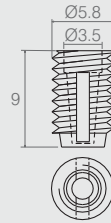
Código	ØA	ØB	ØC
08.03.102	7.8	3.6	6.6
08.03.274	8.5	4.9	2.4

- Material: Polímero
- Acabamentos: Marfim (022), Branco (005) e Creme (055)

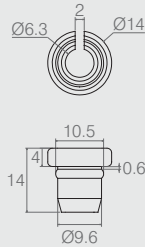

Bucha Cilíndrica
Tabela

Código	A	B	C	D
08.03.079	13	M6x12	10,8	10
08.03.141	11	M6x10	10,7	10
08.03.051	11	M6x10	10,5	9,8
08.03.085	9	M6x8	10,5	10
08.03.170	9	Soberba 6x8	10,5	10,5

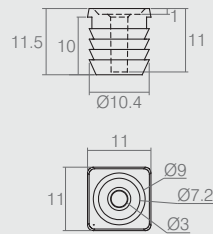
- Material: Polímero
- Acabamentos: Branco (005), Alumínio (001) e Preto (015)
- 08.03.141 e 08.03.079 para furo de Ø10,5
- 08.03.051, 08.03.085 e 08.03.170 para de Ø10


Bucha Cilíndrica Ø5x9
08.03.110

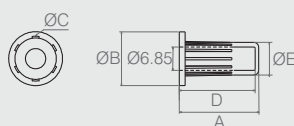
- Material: Polímero
- Acabamentos: Incolor (399) e Marfim (022)


Bucha Eixo
08.03.398

- Material: Polímero
- Acabamento: Preto (015)

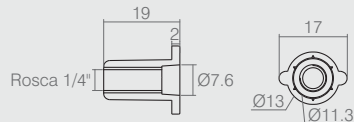

Bucha de Fixação para Dobradiça
08.03.358

- Material: Polímero
- Acabamento: Branco (005)


Bucha Fixadora
Tabela

Código	A	ØB	ØC	D	ØE
12.05.009	25	16	11,5	23	10
12.05.069	25,5	16	13,3	22,5	12,5

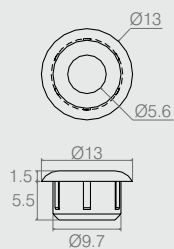
- Material: Polímero
- Acabamentos: Preto (015) e Branco (005)



Bucha Rosca 1/4"

08.03.276

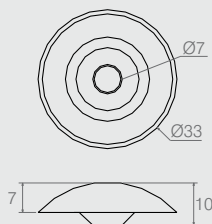
- Material: Polímero
- Acabamento: Preto (015)



Bucha

06.02.029

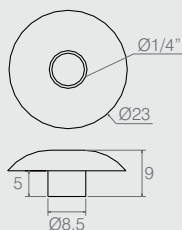
- Material: Polímero
- Acabamentos: Branco (005), Preto (015) e Marrom (011)



Bucha Telheira de Vedação

06.02.008

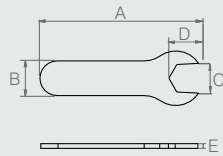
- Material: Polímero
- Acabamento: PVC Preto (138)



Bucha Vedação

06.02.009

- Material: Polímero
- Acabamentos: PVC Preto (138) ou PP Branco (005)

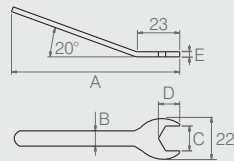


Chave de Boca

Tabela

Código	A	B	C	D	E
09.06.012	89.5	8	13	11.2	2.65
09.06.003	64	14	11.1	12	1.9
09.06.052	64	14	10	12	1.9
09.06.010	63.7	14	13	12	1.9

- Material: Aço
- Acabamento: Zinco Branco (411)

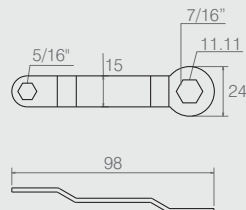


Chave de Boca

Tabela

Código	A	B	C	D	E
09.06.016	88	8	13	11.2	2.65
09.06.018	64	14	11.1	12	1.9

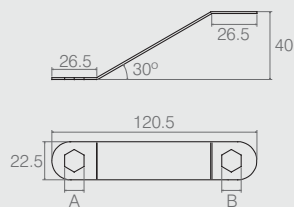
- Material: Aço
- Acabamento: Zinco Branco (411)



Chave Sextavada

09.06.001

- Material: Aço 1.9
- Acabamento: Zinco Branco (411)

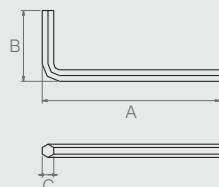


Chave Sextavada

Tabela

Código	A	B
09.06.065	7/16"	-
09.06.064	9/16"	1/2"

- Material: Aço 1.2
- Acabamento: Zinco Branco (411)



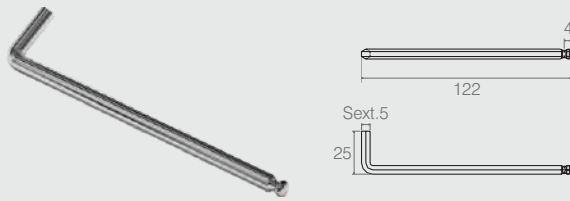
Chave Allen

Tabela

Código	A	B	C
09.06.072*	63	20	Sext. 3
09.06.022*	65	20	Sext. 4
09.06.030	70	36	Sext. 4
09.06.013	74	74	Sext. 4
09.06.017	93	37	Sext. 6

- Material: Aço
- Acabamento: Zinco Branco (411)

* Chaves estampadas



Chave Allen

09.06.024

- Material: Aço
- Acabamento: Zinco Branco (411)



Chave Zeta

Tabela

- Material: Aço
- Acabamento: Zinco Branco (411)

Código	A	B	Sext.C
09.06.006	34	47	4
09.06.028	29.5	86	4
09.06.033	22	45	6
09.06.071*	21	47	3
09.06.070*	21	47	4

* Chaves estampadas



Chave Sextavada Reta

09.06.056

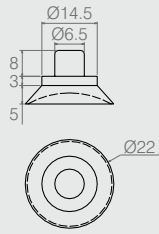
- Material: Aço
- Acabamento: Zinco Branco (411)



Tubo Redondo

09.07.612

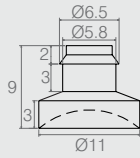
- Material: Tubo Metálico esp. 0.75
- Acabamentos: Zinco Branco (411) e Sem Acabamento (901)
- Tamanho máximo: 3 metros



Ventosa

08.06.003

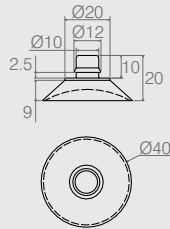
- Material: PVC Cristal (137)
- Acabamento: Sem Pigmento



Ventosa

08.06.010

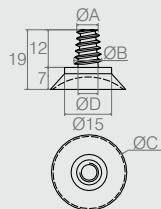
- Material: PVC Cristal (137)
- Acabamento: Sem Pigmento



Ventosa

08.06.001

- Material: PVC Cristal (137)
- Acabamento: Sem Pigmento



Ventosa Alta com Rosca

Tabela

Código	ØA	ØB	ØC	ØD
08.06.012	7.2	8.8	24	6.5
08.06.017	10	11	30	8.7

- Material: PVC Cristal (137)
- Acabamento: Sem Pigmento


4


Sistemas de Fixação



PARAFUSOS

chipboard e sustentação

Variadas opções de parafusos para atender a todos os seus projetos! 

Garanta sustentação, segurança e crie móveis com mais qualidade e tecnologia utilizando a linha de parafusos Bigfer. 



Gostou? Entre em contato com nossa equipe de vendas!

+55 (54) 2109.2940

PARAFUSO PARA MADEIRA CABEÇA OVAL TIPO CHIPBOARD



Código	Dimensões
7110131481	PF MADEIRA C.OVAL-F.C T.CHIPBOARD 3,5 X 14 (ZA)
7110131491	PF MADEIRA C.OVAL-F.C T.CHIPBOARD 3,5 X 16 (ZA)
7110131531	PF MADEIRA C.OVAL-F.C T.CHIPBOARD 3,5 X 25 (ZA)
7110131841	PF MADEIRA C.OVAL-F.C T.CHIPBOARD 4,0 X 16 (ZA)

Código	Dimensões
7110131861	PF MADEIRA C.OVAL-F.C T.CHIPBOARD 4,0 X 20 (ZA)
7110131881	PF MADEIRA C.OVAL-F.C T.CHIPBOARD 4,0 X 25 (ZA)
7110131891	PF MADEIRA C.OVAL-F.C T.CHIPBOARD 4,0 X 30 (ZA)
7110131901	PF MADEIRA C.OVAL-F.C T.CHIPBOARD 4,0 X 35 (ZA)
7110131911	PF MADEIRA C.OVAL-F.C T.CHIPBOARD 4,0 X 40 (ZA)
7110131921	PF MADEIRA C.OVAL-F.C T.CHIPBOARD 4,0 X 45 (ZA)
7110132601	PF MADEIRA C.OVAL-F.C T.CHIPBOARD 4,5 X 35 (ZA)
7110132611	PF MADEIRA C.OVAL-F.C T.CHIPBOARD 4,5 X 40 (ZA)
7110132631	PF MADEIRA C.OVAL-F.C T.CHIPBOARD 4,5 X 50 (ZA)
7110132651	PF MADEIRA C.OVAL-F.C T.CHIPBOARD 4,5 X 60 (ZA)
7110132971	PF MADEIRA C.OVAL-F.C T.CHIPBOARD 5,0 X 45 (ZA)
7110132981	PF MADEIRA C.OVAL-F.C T.CHIPBOARD 5,0 X 50 (ZA)
7110133001	PF MADEIRA C.OVAL-F.C T.CHIPBOARD 5,0 X 60 (ZA)

PARAFUSO P/ CORREDIÇA CAB. CHATA FENDA PHILIPS



Código	Dimensões
7116113561	PF P/ CORREDIÇA C. CHATA PEQUENA C.6,90 PHILIPS 6 X 10 (ZA)
7116113571	PF P/ CORREDIÇA C. CHATA PEQUENA C.6,90 PHILIPS 6 X 12 (ZA)
7116113581	PF P/ CORREDIÇA C. CHATA PEQUENA C.6,90 PHILIPS 6 X 14 (ZA)
7116113611	PF P/ CORREDIÇA C. CHATA PEQUENA C.6,90 PHILIPS 6 X 20 (ZA)
7116113551	PF P/ CORREDIÇA C. CHATA PEQUENA C.6,90 PHILIPS 6 X 8 (ZA)
7116193561	PF P/ CORREDIÇA C. CHATA GRANDE C.7,30 PHILIPS 6 X 10 (ZA)
7116193571	PF P/ CORREDIÇA C. CHATA GRANDE C.7,30 PHILIPS 6 X 12 (ZA)
7116193611	PF P/ CORREDIÇA C. CHATA GRANDE C.7,30 PHILIPS 6 X 20 (ZA)
7116193551	PF P/ CORREDIÇA C. CHATA GRANDE C.7,30 PHILIPS 6 X 8 (ZA)

PARAFUSO P/ DOBRADIÇA CAB. PANELA FENDA PHILIPS



Código	Dimensões
7616120222	PF P/ DOBRADIÇA C. PANELA PHILIPS 6 X 10 (ZA)
7616120431	PF P/ DOBRADIÇA C. PANELA PHILIPS 6 X 12 (ZA)

PARAFUSO PARA MÓVEIS FENDA PHILIPS



Cabeça 13mm Rosca Soberba

Código	Dimensões
7017154011	PF P/ MÓVEIS PHILIPS C.13 SOB. 7,0 X 40 (ZA)
7017154031	PF P/ MÓVEIS PHILIPS C.13 SOB. 7,0 X 50 (ZA)
7017154051	PF P/ MÓVEIS PHILIPS C.13 SOB. 7,0 X 60 (ZA)
7017154071	PF P/ MÓVEIS PHILIPS C.13 SOB. 7,0 X 70 (ZA)
7017154091	PF P/ MÓVEIS PHILIPS C.13 SOB. 7,0 X 80 (ZA)
7017154131	PF P/ MÓVEIS PHILIPS C.13 SOB. 7,0 X 100 (ZA)
7017154151	PF P/ MÓVEIS PHILIPS C.13 SOB. 7,0 X 120 (ZA)

PARAFUSO TAMPINHA UNC FENDA PHILIPS



Código	Dimensões
7070103631	PF TAMPINHA UNC PHILIPS CAB.13 MAQ 1/4 X 1 (ZA)
7070103661	PF TAMPINHA UNC PHILIPS CAB.13 MAQ 1/4 X 1.1/2 (ZA)
7070103641	PF TAMPINHA UNC PHILIPS CAB.13 MAQ 1/4 X 1.1/4 (ZA)
7070103671	PF TAMPINHA UNC PHILIPS CAB.13 MAQ 1/4 X 1.3/4 (ZA)
7070103681	PF TAMPINHA UNC PHILIPS CAB.13 MAQ 1/4 X 2 (ZA)
7070103711	PF TAMPINHA UNC PHILIPS CAB.13 MAQ 1/4 X 2.1/2 (ZA)
7070103731	PF TAMPINHA UNC PHILIPS CAB.13 MAQ 1/4 X 3 (ZA)
7070103761	PF TAMPINHA UNC PHILIPS CAB.13 MAQ 1/4 X 3.1/2 (ZA)
7070103611	PF TAMPINHA UNC PHILIPS CAB.13 MAQ 1/4 X 3/4 (ZA)
7070103781	PF TAMPINHA UNC PHILIPS CAB.13 MAQ 1/4 X 4 (ZA)

PARAFUSO PARA MÓVEIS ESCAREADO FENDA PH



Cabeça 10mm Rosca Soberba

Código	Dimensões
7017114131	PF P/ MÓVEIS PHILIPS C.10 SOB 7,0 X 100 (ZA)
7017114151	PF P/ MÓVEIS PHILIPS C.10 SOB 7,0 X 120 (ZA)
7017114011	PF P/ MÓVEIS PHILIPS C.10 SOB 7,0 X 40 (ZA)
7017114031	PF P/ MÓVEIS PHILIPS C.10 SOB 7,0 X 50 (ZA)
7017114051	PF P/ MÓVEIS PHILIPS C.10 SOB 7,0 X 60 (ZA)
7017114071	PF P/ MÓVEIS PHILIPS C.10 SOB 7,0 X 70 (ZA)
7017114091	PF P/ MÓVEIS PHILIPS C.10 SOB 7,0 X 80 (ZA)

PARAFUSO PARA MÓVEIS ESCAREADO SEXT. INTERNO



Cabeça 10mm Rosca Soberba

Código	Dimensões
7017723991	PF P/ MÓVEIS C/ SX INT C.10 SOB 7,0 X 30 (ZA)
7017724011	PF P/ MÓVEIS C/ SX INT C.10 SOB 7,0 X 40 (ZA)
7017724021	PF P/ MÓVEIS C/ SX INT C.10 SOB 7,0 X 45 (ZA)
7017724031	PF P/ MÓVEIS C/ SX INT C.10 SOB 7,0 X 50 (ZA)
7017724051	PF P/ MÓVEIS C/ SX INT C.10 SOB 7,0 X 60 (ZA)
7017724071	PF P/ MÓVEIS C/ SX INT C.10 SOB 7,0 X 70 (ZA)
7017724091	PF P/ MÓVEIS C/ SX INT C.10 SOB 7,0 X 80 (ZA)
7017724111	PF P/ MÓVEIS C/ SX INT C.10 SOB 7,0 X 90 (ZA)

PARAFUSO PARA MÓVEIS ROSCA SOBERBA SEXTAVADO INTERNO 4MM CABEÇA 13MM


Código	Dimensões
7017703941	PF P/ MÓVEIS C/ SX INT C.13 SOB. 7,0 X 16
7017703961	PF P/ MÓVEIS C/ SX INT C.13 SOB. 7,0 X 20
7017703981	PF P/ MÓVEIS C/ SX INT C.13 SOB. 7,0 X 25
7017703991	PF P/ MÓVEIS C/ SX INT C.13 SOB. 7,0 X 30

Código	Dimensões
7017704001	PF P/ MÓVEIS C/ SX INT C.13 SOB. 7,0 X 35
7017704011	PF P/ MÓVEIS C/ SX INT C.13 SOB. 7,0 X 40
7017704021	PF P/ MÓVEIS C/ SX INT C.13 SOB. 7,0 X 45
7017704031	PF P/ MÓVEIS C/ SX INT C.13 SOB. 7,0 X 50
7017704051	PF P/ MÓVEIS C/ SX INT C.13 SOB. 7,0 X 60
7017704071	PF P/ MÓVEIS C/ SX INT C.13 SOB. 7,0 X 70
7017704091	PF P/ MÓVEIS C/ SX INT C.13 SOB. 7,0 X 80
7017704111	PF P/ MÓVEIS C/ SX INT C.13 SOB. 7,0 X 90
7017704131	PF P/ MÓVEIS C/ SX INT C.13 SOB. 7,0 X 100
7017704141	PF P/ MÓVEIS C/ SX INT C.13 SOB. 7,0 X 110
7017704151	PF P/ MÓVEIS C/ SX INT C.13 SOB. 7,0 X 120
7017704161	PF P/ MÓVEIS C/ SX INT C.13 SOB. 7,0 X 130
7017704171	PF P/ MÓVEIS C/ SX INT C.13 SOB. 7,0 X 140

PARAFUSO PARA MÓVEIS ROSCA SOBERBA SEXTAVADO INTERNO 4MM CABEÇA 17MM


Código	Dimensões
7017714131	PF P/ MÓVEIS C/ SX INT C.17 SOB 7,0 X 100 (ZA)
7017714141	PF P/ MÓVEIS C/ SX INT C.17 SOB 7,0 X 110 (ZA)

Código	Dimensões
7017714151	PF P/ MÓVEIS C/ SX INT C.17 SOB 7,0 X 120 (ZA)
7017714161	PF P/ MÓVEIS C/ SX INT C.17 SOB 7,0 X 130 (ZA)
7017713991	PF P/ MÓVEIS C/ SX INT C.17 SOB 7,0 X 30 (ZA)
7017714011	PF P/ MÓVEIS C/ SX INT C.17 SOB 7,0 X 40 (ZA)
7017714031	PF P/ MÓVEIS C/ SX INT C.17 SOB 7,0 X 50 (ZA)
7017714051	PF P/ MÓVEIS C/ SX INT C.17 SOB 7,0 X 60 (ZA)
7017714071	PF P/ MÓVEIS C/ SX INT C.17 SOB 7,0 X 70 (ZA)
7017714091	PF P/ MÓVEIS C/ SX INT C.17 SOB 7,0 X 80 (ZA)
7017714111	PF P/ MÓVEIS C/ SX INT C.17 SOB 7,0 X 90 (ZA)

PARAFUSO PARA MÓVEIS ROSCA UNC SEXTAVADO INTERNO CABEÇA 13MM


Código	Dimensões
7070703631	PF P/ MÓVEIS UNC C/ SX INT C. 13 MAQ 1/4 X 25 (ZA)
7070703641	PF P/ MÓVEIS UNC C/ SX INT C. 13 MAQ 1/4 X 30 (ZA)
7070703651	PF P/ MÓVEIS UNC C/ SX INT C. 13 MAQ 1/4 X 35 (ZA)
7070703661	PF P/ MÓVEIS UNC C/ SX INT C. 13 MAQ 1/4 X 40 (ZA)
7070703671	PF P/ MÓVEIS UNC C/ SX INT C. 13 MAQ 1/4 X 45 (ZA)
7070703681	PF P/ MÓVEIS UNC C/ SX INT C. 13 MAQ 1/4 X 50 (ZA)

Código	Dimensões
7070703781	PF P/ MÓVEIS UNC C/ SX INT C. 13 MAQ 1/4 X 100 (ZA)
7070703791	PF P/ MÓVEIS UNC C/ SX INT C. 13 MAQ 1/4 X 110 (ZA)
7070703801	PF P/ MÓVEIS UNC C/ SX INT C. 13 MAQ 1/4 X 120 (ZA)
7070703811	PF P/ MÓVEIS UNC C/ SX INT C. 13 MAQ 1/4 X 130 (ZA)
7070703821	PF P/ MÓVEIS UNC C/ SX INT C. 13 MAQ 1/4 X 140 (ZA)
7070703841	PF P/ MÓVEIS UNC C/ SX INT C. 13 MAQ 1/4 X 160 (ZA)
7070703701	PF P/ MÓVEIS UNC C/ SX INT C. 13 MAQ 1/4 X 60 (ZA)
7070703711	PF P/ MÓVEIS UNC C/ SX INT C. 13 MAQ 1/4 X 65 (ZA)
7070703721	PF P/ MÓVEIS UNC C/ SX INT C. 13 MAQ 1/4 X 70 (ZA)
7070703731	PF P/ MÓVEIS UNC C/ SX INT C. 13 MAQ 1/4 X 75 (ZA)
7070703741	PF P/ MÓVEIS UNC C/ SX INT C. 13 MAQ 1/4 X 80 (ZA)
7070703761	PF P/ MÓVEIS UNC C/ SX INT C. 13 MAQ 1/4 X 90 (ZA)

PARAFUSO PARA MÓVEIS ROSCA UNC SEXTAVADO INTERNO CABEÇA 17MM


Código	Dimensões
7070713611	PF P/ MÓVEIS UNC C/ SX INT C. 17 MAQ 1/4 X 20 (ZA)
7070713641	PF P/ MÓVEIS UNC C/ SX INT C. 17 MAQ 1/4 X 30 (ZA)
7070713661	PF P/ MÓVEIS UNC C/ SX INT C. 17 MAQ 1/4 X 40 (ZA)
7070713681	PF P/ MÓVEIS UNC C/ SX INT C. 17 MAQ 1/4 X 50 (ZA)

Código	Dimensões
7070713701	PF P/ MÓVEIS UNC C/ SX INT C. 17 MAQ 1/4 X 60 (ZA)
7070713721	PF P/ MÓVEIS UNC C/ SX INT C. 17 MAQ 1/4 X 70 (ZA)
7070713731	PF P/ MÓVEIS UNC C/ SX INT C. 17 MAQ 1/4 X 75 (ZA)
7070713741	PF P/ MÓVEIS UNC C/ SX INT C. 17 MAQ 1/4 X 80 (ZA)
7070713761	PF P/ MÓVEIS UNC C/ SX INT C. 17 MAQ 1/4 X 90 (ZA)
7070713781	PF P/ MÓVEIS UNC C/ SX INT C. 17 MAQ 1/4 X 100 (ZA)
7070713791	PF P/ MÓVEIS UNC C/ SX INT C. 17 MAQ 1/4 X 110 (ZA)
7070713801	PF P/ MÓVEIS UNC C/ SX INT C. 17 MAQ 1/4 X 120 (ZA)
7070713811	PF P/ MÓVEIS UNC C/ SX INT C. 17 MAQ 1/4 X 130 (ZA)
7070713821	PF P/ MÓVEIS UNC C/ SX INT C. 17 MAQ 1/4 X 140 (ZA)
7070713831	PF P/ MÓVEIS UNC C/ SX INT C. 17 MAQ 1/4 X 150 (ZA)

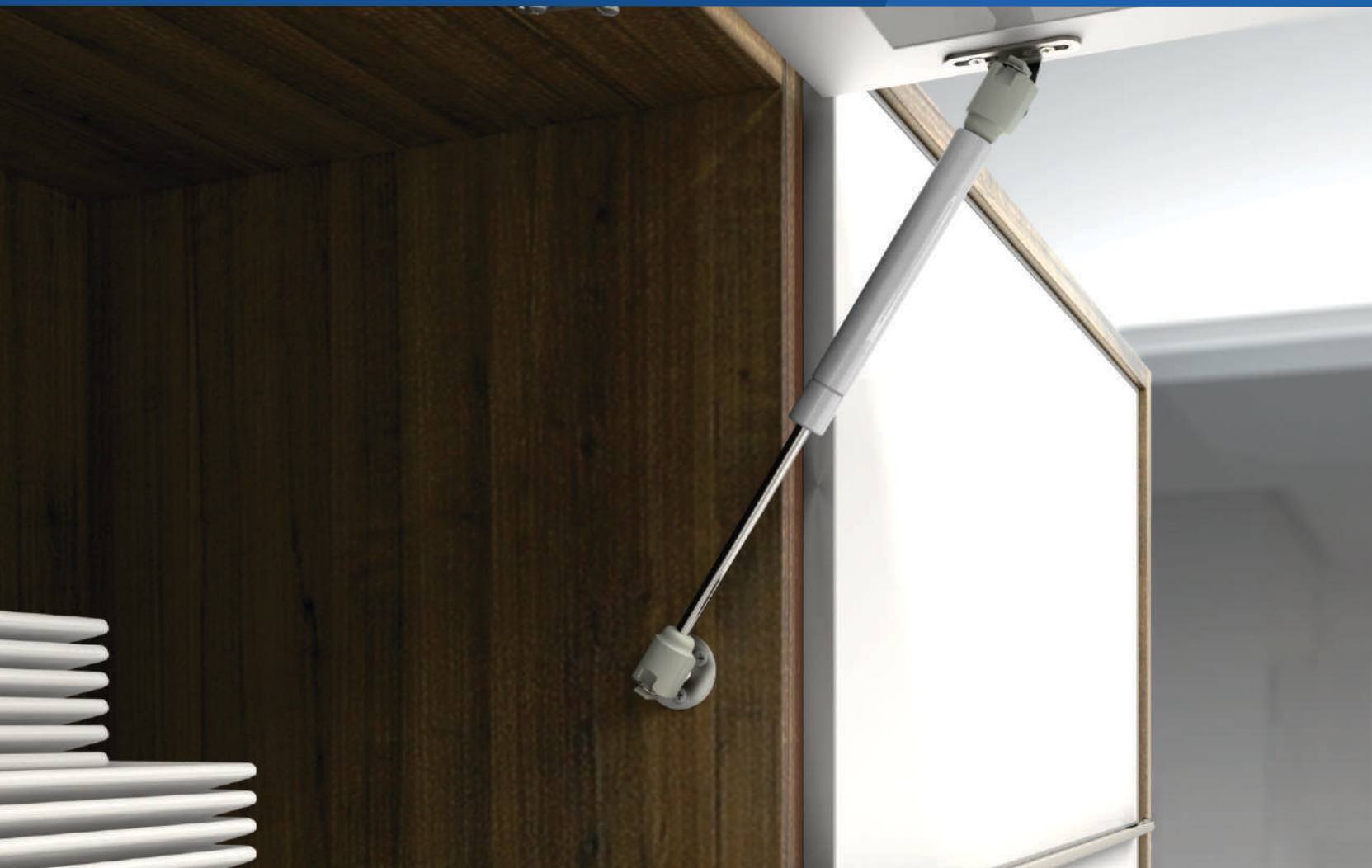
PARAFUSO PARA MÓVEIS CABEÇA LENTILHA FENDA COMBINADA



Código	Dimensões
7070363611	PF P/ MÓVEIS C. LENTILHA 1/4 X 3/4 (ZA)
7070363641	PF P/ MÓVEIS C. LENTILHA 1/4 X 1.1/4 (ZA)
7070363661	PF P/ MÓVEIS C. LENTILHA 1/4 X 1.1/2 (ZA)
7070363671	PF P/ MÓVEIS C. LENTILHA 1/4 X 1.3/4 (ZA)
7070363721	PF P/ MÓVEIS C. LENTILHA 1/4 X 2.3/4 (ZA)
7070363731	PF P/ MÓVEIS C. LENTILHA 1/4 X 3 (ZA)
7070363741	PF P/ MÓVEIS C. LENTILHA 1/4 X 3.1/4 (ZA)
7070363761	PF P/ MÓVEIS C. LENTILHA 1/4 X 3.1/2 (ZA)
7070363811	PF P/ MÓVEIS C. LENTILHA 1/4 X 4x5 (ZA)

GRUPO 5

SISTEMAS E ARTICULADORES



Guias para Sapateiras	102 a 103
Guias Deslizantes	104
Articuladores	105 - 111 a 112
Discos Giratórios	106
Sistemas para Berços	107
Ponteiras	108
Tirantes	109
Pistões a Gás	110 a 111
Porta Taças	113
Toalheiros	113 a 114

**BIGFER**

SISTEMAS E ARTICULADORES

Os sistemas e articuladores abrangem dispositivos desenvolvidos para aperfeiçoar o movimento dos móveis. São sistemas anti-empenamento, guias, pistões e outros recursos que solucionam questões do cotidiano e otimizam a experiência com o mobiliário.





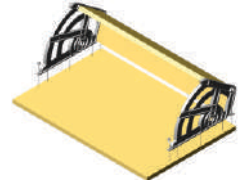


Montagem Kit Guia para Barra de Sapateira Dupla

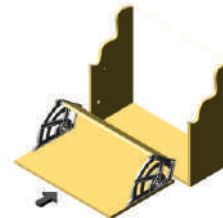
1- Inicie a montagem das travessas



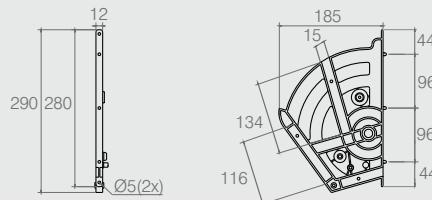
2- Montagem da frente da gaveta



3- Montagem da gaveta na sapateira



4- Montagem da última travessa

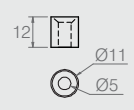


Kit Guia para Barra de Sapateira Dupla

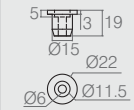
11.01.180

- Materiais: Polímero/Aço
- Kit para 1 gaveta
- Acabamento: Branco (005)
- Acompanha: Guia, Pino Batente, Pino Fixador, Pino Suporte, Parafuso Madeira C.C 3.5x20 e Parafuso A-At C.P 5.5x25

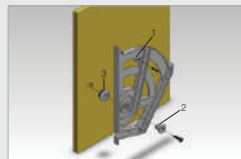
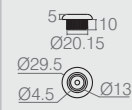
1 - 04.06.067
Pino Batente



2 - 04.06.066
Pino Suporte

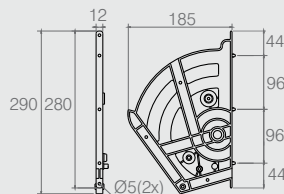


3 - 04.06.065
Pino Fixador



Fixação com Pino Fixador

- 1 - Encaixar o pino fixador lateral (3) do móvel com o auxílio de um martelo nas laterais do móvel.
- 2 - Fixar o pino batente (1) com o PF. C.C 3.5x20.
- 3 - Posicionar a guia sapateira.
- 4 - Posicionar o pino suporte (2) na guia sapateira e fixar com o PF C.P 5.5x25. A função do pino suporte é fixar a guia e permitir a articulação.

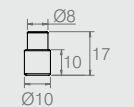


Kit Guia para Barra de Sapateira Dupla

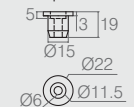
11.01.181

- Materiais: Polímero/Aço
- Kit para 1 gaveta
- Acabamento: Branco (005)
- Acompanha: Guia, Pino Batente, Pino Fixador, Pino Suporte e Parafuso A-At C.P 5,5x25

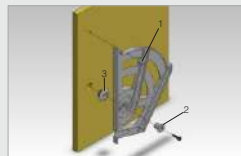
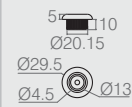
1 - 04.06.002
Pino Batente



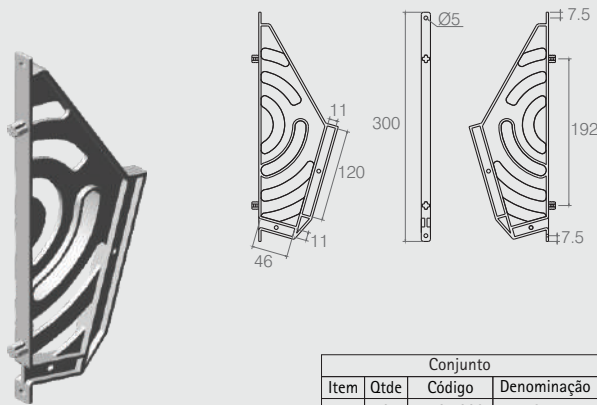
2 - 04.06.066
Pino Suporte



3 - 04.06.065
Pino Fixador



- 1 - Encaixar o pino fixador lateral (3) do móvel com o auxílio de um martelo nas laterais do móvel.
- 2 - Encaixar o pino batente (1) na furação da lateral do móvel.
- 3 - Posicionar a guia sapateira.
- 4 - Posicionar o pino suporte (2) na guia sapateira e fixar com o PF C.P 5.5x25. A função do pino suporte é fixar a guia e permitir a articulação.



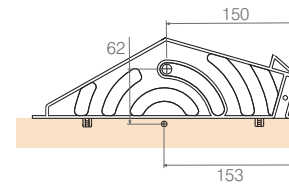
Kit Guia para Barra de Sapateira Simples

11.01.184

- Material: Polímero
- Kit para 1 gaveta
- Acabamento: Branco (005)

Conjunto			
Item	Qtde	Código	Denominação
1	2	11.01.008	Guia
2	2	06.02.006	Bucha Ø8mm
3	2	04.06.004	Cavilha PP
4	2	04.06.003	Pino Limitador

Medidas da sapateira na colocação dos pinos

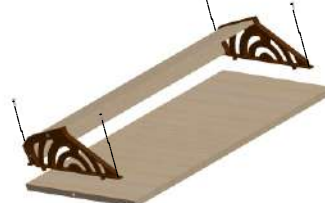


Montagem Kit Guia para Barra de Sapateira Simples

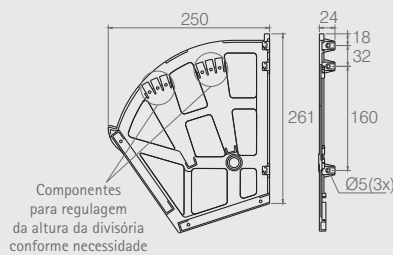
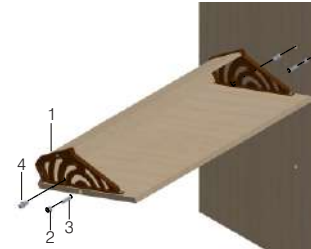
1 - Inicie a montagem das travessas com parafusos para a espessura do MDF do móvel.



2 - Monte a frente da gaveta com parafusos para a espessura do MDF do móvel.



3 - Instale o pino na lateral do móvel.



Kit Guia para Barra de Sapateira Tripla

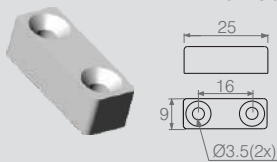
11.01.185

- Material: Polímero
- Kit para 1 gaveta
- Acabamento: Branco (005)

Componentes para montagem

Batente Guia

11.01.013
Polímero



Pino Suporte

04.06.032
Polímero



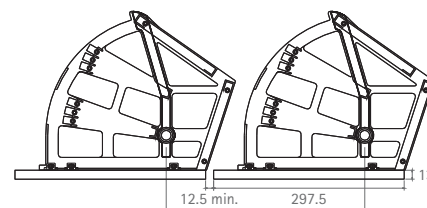
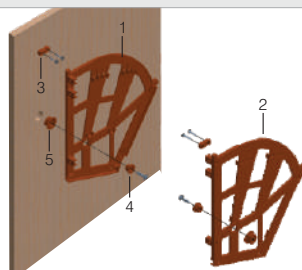
Bucha Fixadora

04.06.031
Polímero



Itens do Conjunto			
Item	Qtde	Código	Denominação
1	1	11.01.012	Sap. Esquerda
2	1	11.01.011	Sap. Direita
3	2	11.01.013	Batente Guia
4	2	04.06.032	Pino Suporte
5	2	04.06.031	Bucha Fixadora

Montagem



Distância mínima 310 mm aconselhável 340mm
Para a fixação do conjunto aconselha-se o uso de parafuso Cab. Painel Ø5,5x25mm

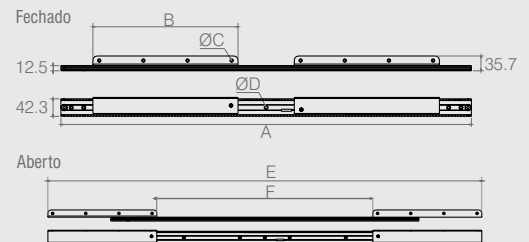
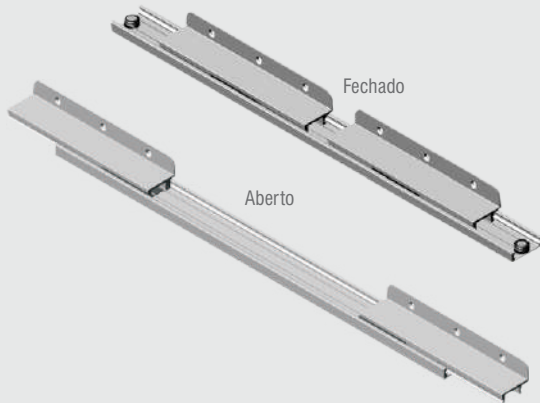
Guia Deslizante para Mesa

Mecanismo para extensão do tampo.
O objetivo dessa guia deslizante, produzida em alumínio juntamente com esferas de aço, é proporcionar a abertura simultânea do móvel.

Tabela

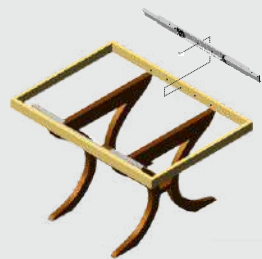
Código Unt.	Código Kit. com 2	A	B	ØC	ØD	E	F
11.01.066	11.01.271	700	250	5(3x)	5.5(5x)	1060	560
11.01.062	11.01.270	650	236	5(3x)	5.5(5x)	980	508
11.01.099	11.01.273	550	200	5(3x)	5.5(5x)	810	400

• Acabamento: Sem Acabamento (901)



Aplicação para Guias Deslizantes de Mesa

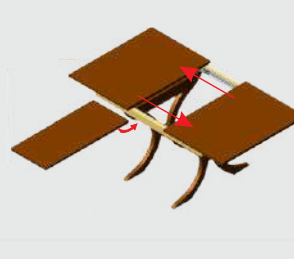
1 - Fixar os trilhos nas laterais da mesa



2 - Fixar os tampos



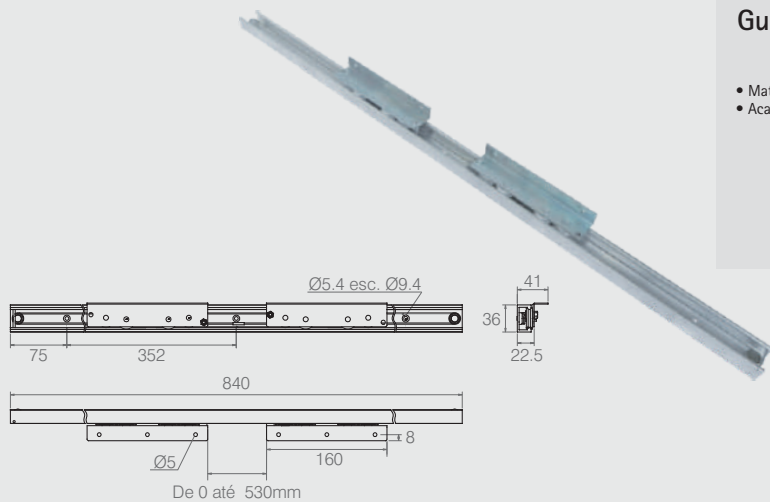
3 - Encaixar tampo central



Guia Deslizante para Mesa

11.01.223

- Materiais: Alumínio/Aço
- Acabamento: Natural Verniz (901)



Aplicação para Guias Deslizantes de Mesa

1 - Fixar os trilhos nas laterais do móvel

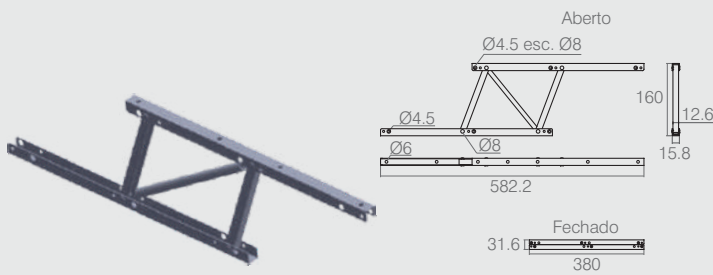


2 - Fixar os tampos



3 - Encaixar tampo central





Articulador para Mesa de Centro ou Puff

04.03.301

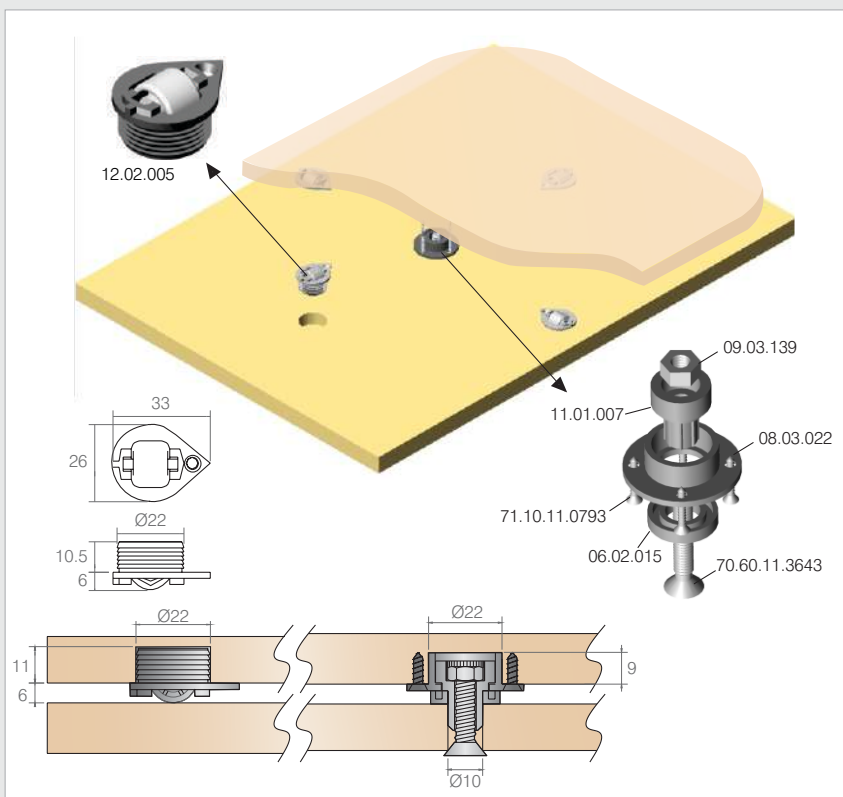
- Materiais: Alumínio/Aço
- Acabamento: Anodizado (461)



Rolly Kit

15.03.001

Montagem dos Componentes:



Sistema para aplicação em tampos giratórios utilizado principalmente em racks e estantes.

Sua principal vantagem é a sua robustez, que evita problemas de empenamento ocasionados pelo peso excessivo dos televisores que são colocados sobre esse tipo de móvel.

É fornecido na forma de embalagens unitárias compostas pelo eixo central e mais quatro rodízios acompanhados pelo esquema detalhado de montagem.

Itens do Conjunto

Qtde	Código	Denominação
1	06.02.015	Bucha Espaçadora
1	08.03.022	Fixador de Centro
1	11.01.007	Eixo Guia
1	09.03.139	Porca Sext. M6 ZP
4	71.10.11.0793	Paraf. Bigfix Cab. Chata 3x16 ZP
1	70.60.11.3643	Paraf. Fenda Phillips Cab. Chata M6x30 ZP
4	12.02.005	Rodízio

Rodízio de Rolly Kit

12.02.005

- Materiais: Polímero e Aço
- Acabamento: Preto (015)
- Capacidade de Carga do Kit: 30kg

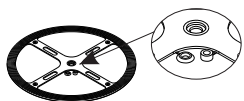


Kit Disco Ø280 Roletado com Flange

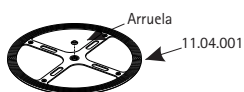
11.04.009

Montagem:

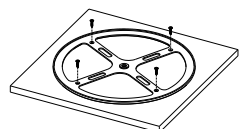
1º Passo - Destacar a arruela e a bucha do disco.



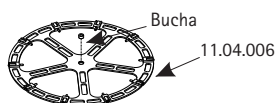
2º Passo - Encaixar a arruela na parte inferior do disco 11.04.001.



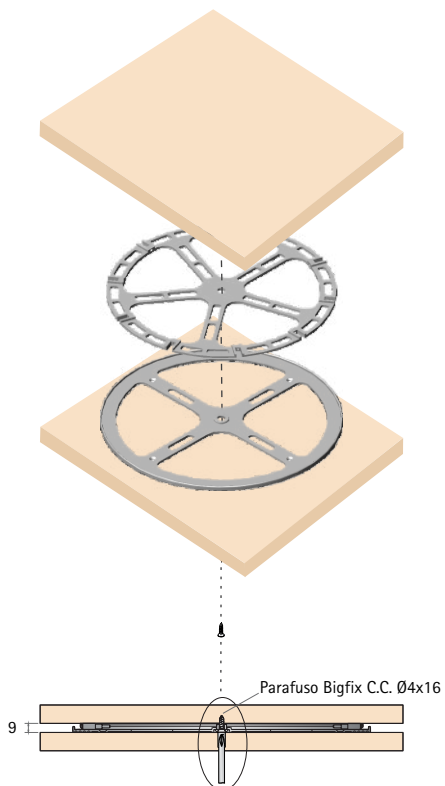
3º Passo - Virar o disco e parafusar (04 parafusos C.C. 4x16) na base do móvel.



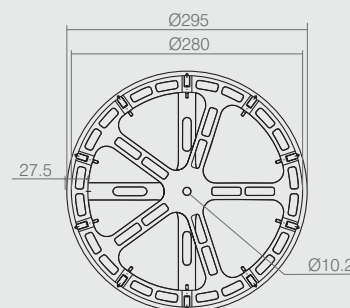
4º Passo - Encaixar a bucha no disco 11.04.006.



5º Passo - Posicionar as duas peças, uma sobre a outra, e parafusar (01 parafuso C.C. 4x16) pela base inferior conforme detalhe.



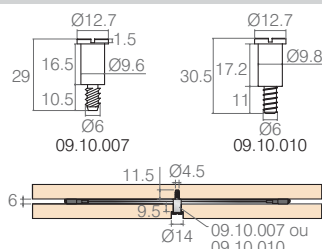
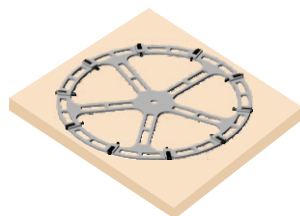
- Material: Polímero
- Acabamento: Preto (015)
- Acompanha: Disco Roletado, Flange e 4 Parafusos C.C. 4x16
- Capacidade de Carga do Kit: 30 kg



5

Sistemas e Articulações

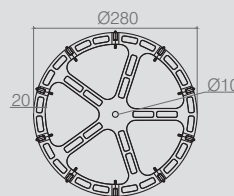
Montagem:



Obs.: Os parafusos não acompanham o disco. Solicitar os mesmos separadamente.

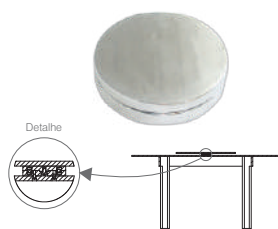
Disco 280 Roletado

11.04.006



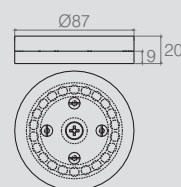
- Material: Polímero
- Acabamento: Preto (015)
- Capacidade de carga: 30 kg

Aplicação:



Suporte Giratório

15.03.002



- Material: Alumínio
- Acabamento: Polido Brilho (201)
- Capacidade de carga: 40 kg
- Acompanha: Suporte Giratório e 4 Parafusos CC M4x10

Sistema para Grade de Berço com Regulagem

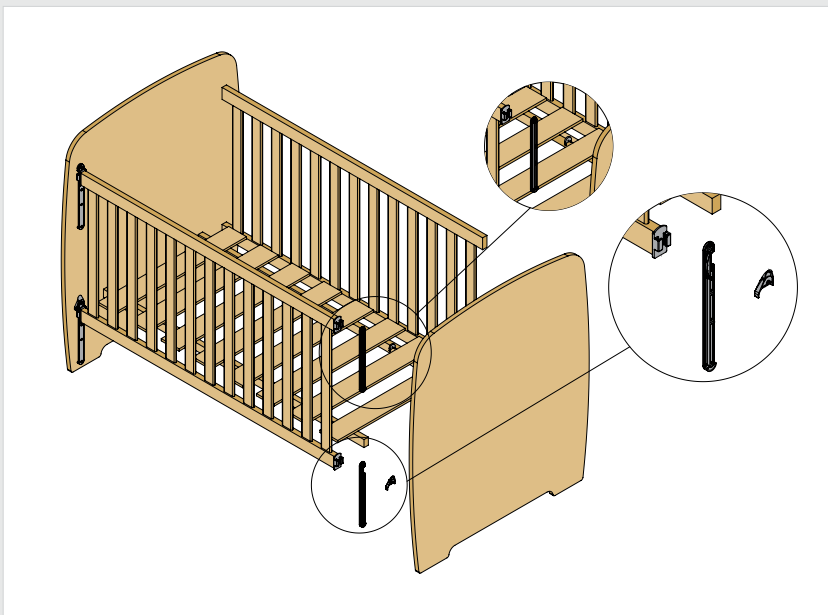
Tabela

Código	Para Grade
15.02.013	20
15.02.011	22
15.02.012	25

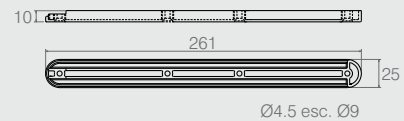
- Materiais: Polímero e Aço
- Acabamento: Branco (005)
- Os kits não acompanham parafusos e buchas. Pedir separadamente conforme a necessidade



Montagem dos Componentes:



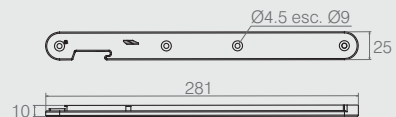
04.03.274



04.03.275 - Lado Esquerdo



04.03.276 - Lado Direito



Montagem dos Componentes:

1º - Montar as ponteiras na grade, com parafusos.

2º - Fixar as guias nas cabeceiras. Guias lisas em cima e guias com mola em baixo. Molas viradas para o lado de fora. Não colocar os parafusos superiores nesta etapa.

3º - Colocar a grade encaixando as ponteiras nas guias.

4º - Colocar os batentes nas barras lisas.
5º - Colocar os batentes com aba nas barras com mola, deixando sempre a aba para o lado da mola.

Ponteira para Grade de Berço **05.02.049**

- Material: Polímero
- Acabamento: Branco (005)

Ponteira para Grade de Berço **05.02.057**

- Material: Polímero
- Acabamento: Branco (005)

Ponteira para Grade de Berço **Tabela**

Código	A	B	C	D	E	F	G	H	I
05.02.014	48.8	46	25.8	23	19.4	10.5	11.8	10.3	R11.5
05.02.050	48.3	46.3	28.9	26.9	25	13	13	12	R10.5
05.02.048	48	46	31.7	29.7	25	10	10	9	R10.5

- Material: Polímero
- Acabamento: Branco (005)

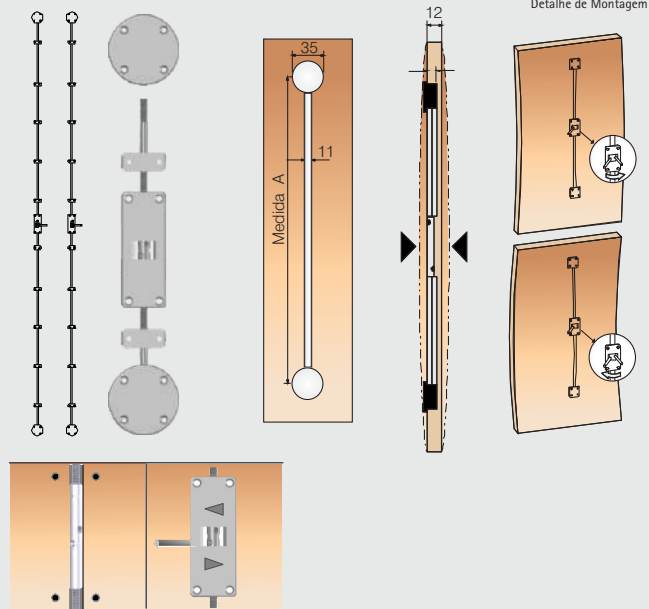
Ponteira para Lastro **05.02.043**

- Material: Polímero
- Acabamentos: Branco (005) e Preto (015)

Aplicação:

- Produto desenvolvido para evitar o empenamento das portas de madeira (MDF, aglomerado e compensado), este dispositivo assegura que a porta se mantenha reta, garantindo a qualidade do móvel;
- É possível corrigir o alinhamento em portas já empenadas;
- É embutido na parte traseira da porta, não prejudicando a estética do móvel;
- Recomendado para portas com altura até 2600mm e com espessura mínima de 16mm;
- É recomendável usar dois por porta.

Montagem

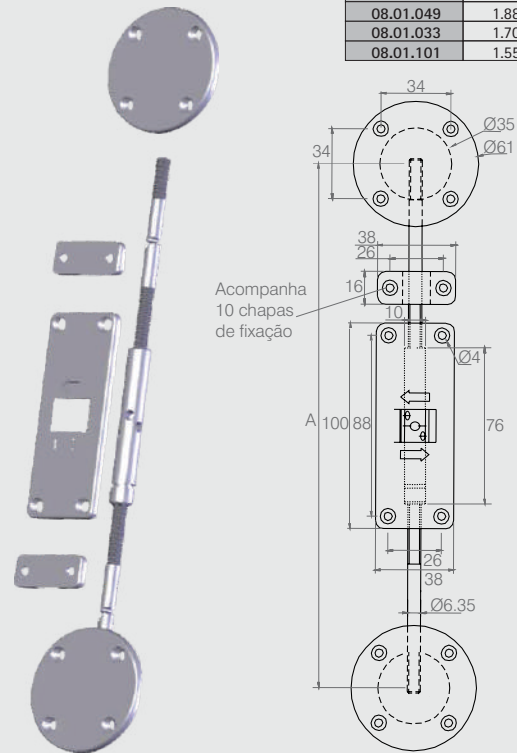


Tirante

- Materiais: Aço, Zamac, Polímero
- Acabamento: Epóxi Fosco (604)

Tabela

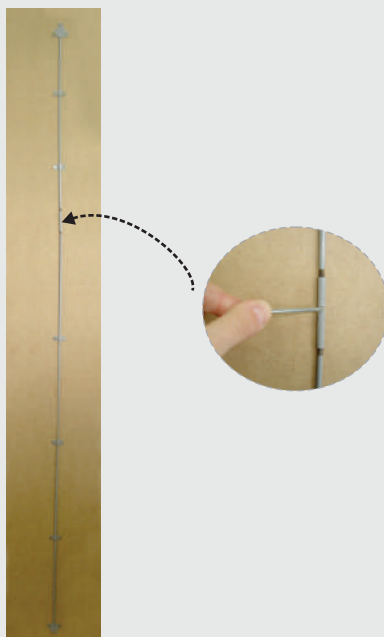
Código	Dimensão A
08.01.031	2.300
08.01.012	2.168
08.01.011	2.008
08.01.049	1.888
08.01.033	1.708
08.01.101	1.550



Aplicação:

- Produto desenvolvido para evitar o empenamento das portas de madeira (MDF, aglomerado e compensado), este dispositivo assegura que a porta se mantenha reta, garantindo a qualidade do móvel;
- É possível corrigir o alinhamento em portas já empenadas;
- Este dispositivo não é embutido no móvel, sendo fixado na porta sem ser necessário usinar a madeira.

Montagem e Regulagem

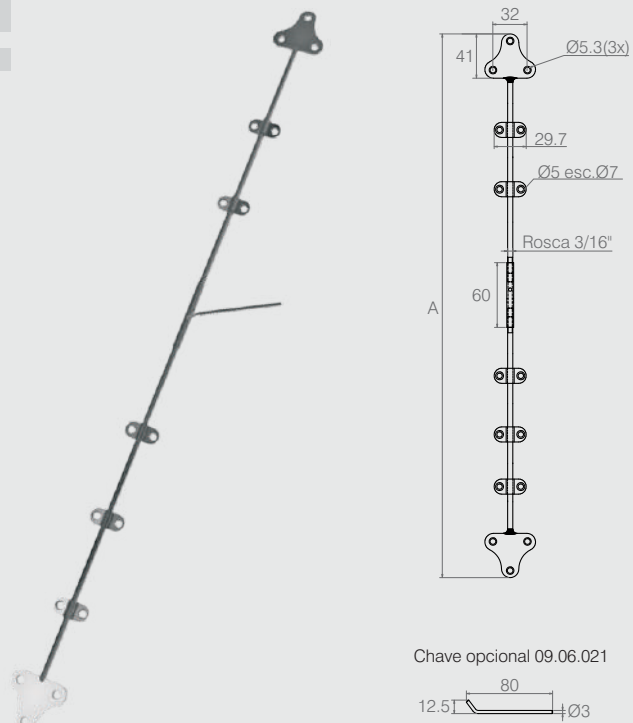


Tirante Sobreposto

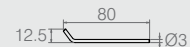
- Material: Aço
- Acabamentos: Pintura Epoxi Preto Fosco (604), Pintura Epoxi Alumínio (611) e Pintura Epoxi Branco (601)
- Opcional chave 09.06.021. Pedir separadamente.

Tabela

Código	A
08.01.197	2100
08.01.085	1900
08.01.219	1600



Chave opcional 09.06.021



Aplicação



Pistão a Gás Força Normal

Tabela

- Materiais: Aço e Polímero
- Acabamento: Cinza

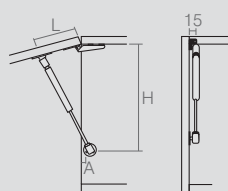
Força Normal	
Código	Capacidade (N)
20127502	50
20127602	60
20127802	80
20127102	100
20127122	120
1481200000	150



Características

- Abertura: 75° - 110°
- Material: Aço e Polímero
- Características: Com suportes para porta de madeira e perfil de alumínio
- Aplicação: Utilizável à esquerda e à direita
- Montagem: Para aparafusar

Montagem



Ângulo	H mm	L mm	A mm
75°	266	100	10
90°	241	90	10
110°	236	80	10

Dica: recomendável utilizar sempre 2 pistões para portas com largura acima de 75cm.

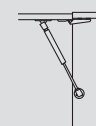
Abertura 75°

Pistão N	Altura da porta mm/Peso kg			
	300	400	500	600
80	2,7	2,0	1,6	1,4
100	3,4	2,6	2,0	1,7



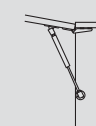
Abertura 90°

Pistão N	Altura da porta mm/Peso kg			
	300	400	500	600
80	2,4	1,8	1,4	1,2
100	3,0	2,2	1,8	1,5



Abertura 110°

Pistão N	Altura da porta mm/Peso kg			
	300	400	500	600
80	2,1	1,6	1,2	1,0
100	2,6	1,9	1,6	1,0



Pistão a Gás Força Inversa

Tabela

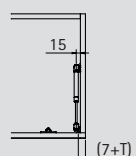
- Materiais: Polímero e Aço
- Acabamento: Cinza

Força Inversa	
Código	Capacidade (N)
1481190005	60
20402801	80
20402101	100
20402121	120
1481180000	150

Características

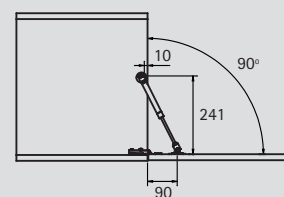
- Abertura: 90°
- Material: Aço
- Características: Com suportes para porta de madeira e perfil de alumínio
- Aplicação: Utilizável à esquerda e à direita
- Montagem: Para aparafusar

Medidas de Instalação



T = espessura da lateral do móvel

Medidas de Instalação



Pistão a Gás com Amortecimento Duplo

Tabela



- Materiais: Polímero e Aço
- Acabamento: Cinza

Força com Amortecimento Duplo

Código	Capacidade (N)
20127202	60
20127302	80
20127402	100

Características

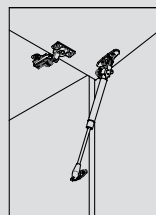
- Abertura: 75° - 110°
- Material: Aço
- Características: Com suportes para porta de madeira e perfil de alumínio
- Aplicação: Utilizável à esquerda e à direita
- Montagem: Para aparafusar

Instalação

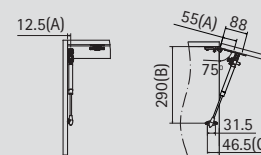
- A - Posição da fixação na porta: 12,5mm (1. Vista Frontal) e 55mm (2. Vista Lateral).
- B - Posição da fixação no painel lateral: 75° = 290mm, 90° = 270mm e 100° = 257mm.
- C - Posição da fixação na profundidade no módulo: 46,5mm.

Altura da Porta (mm)	Largura da Porta (mm)			
	450	600	900	1200
400	60Nx2	60Nx2	80Nx2	100Nx2
500	60Nx2	100Nx2	100Nx2	150Nx2
600	80Nx2	100Nx2	150Nx2	

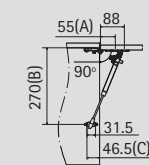
Observação: A escolha do produto deve estar de acordo com a largura, altura e peso da porta conforme apresentado pela tabela acima.



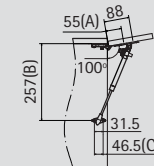
Abertura 75°



Abertura 90°



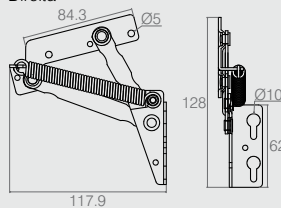
Abertura 110°



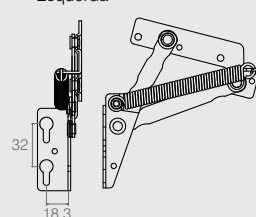
Aplicação



Direita



Esquerda



Articulador Lift Junior

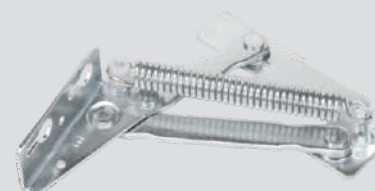
04.03.155

Direito

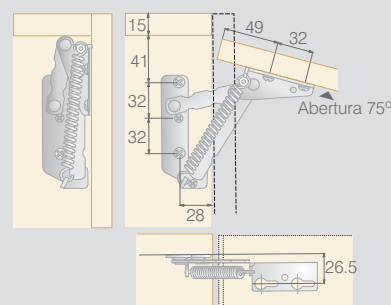
04.03.156


Esquerdo

- Material: Aço
- Acabamento: Zinco Branco (411)

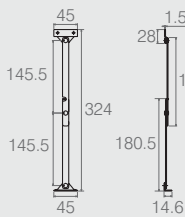


Montagem






Lado Direito



Lado Esquerdo




Articulador com Trava **04.03.185**

Direito

04.03.183

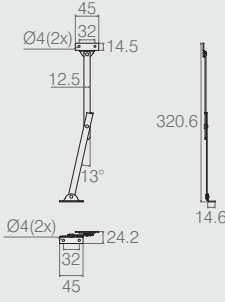
Esquerdo

- Material: Aço
- Acabamento: Epóxi Branco (601)



Articulador com Trava **04.03.307**

- Material: Aço
- Acabamento: Zinco Branco (411)






Articulador **Tabela**

- Material: Aço
- Acabamento: Zinco Branco (411)



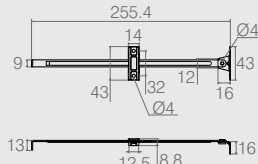


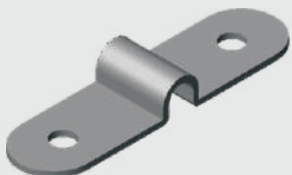
Código	A	B	C
04.03.244	183.4	32	136
04.03.241	162.7	11	136
04.03.249	132.7	11	105



Limitador 255mm **04.03.205**

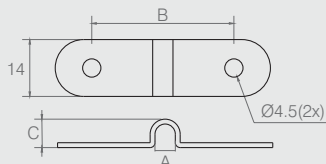
- Materiais: Aço e Polímero
- Acabamentos: Branco (005), Marfim (022) e Alumínio (001)



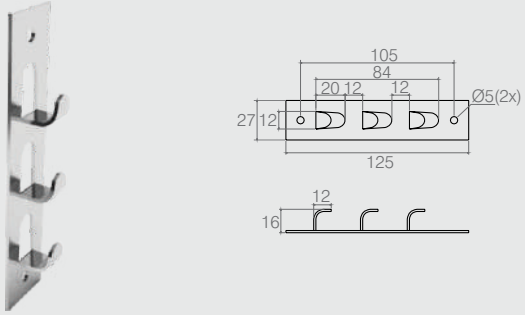


Articulador para Mesa **Tabela**

- Material: Aço 1.2
- Acabamento: Zinco Branco (411)



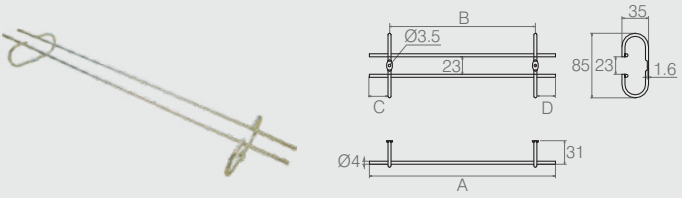
Código	A	B	C
04.03.029	5	35	7
04.03.031	7	33.5	8



Nivelador de Mesa

04.03.028

- Indicado para utilização em tábua de passar
- Material: Aço
- Acabamento: Zinco Branco (411)

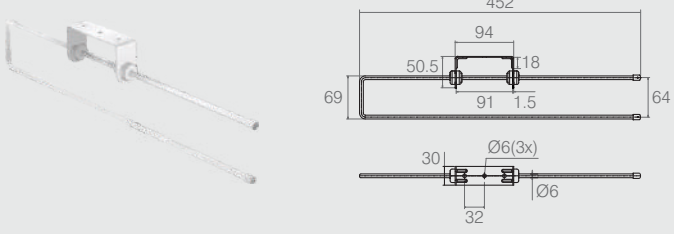


Porta Taças Reto

Tabela

Código	A	B	C	D
13.03.004	420	321	50	45
13.03.008	350	224	61	61
13.03.005	280	220	28	28
13.03.001	245	192	24.5	24.5

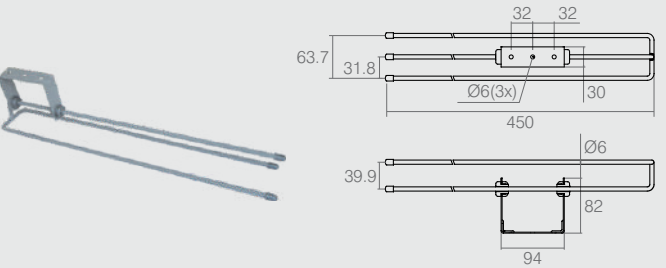
- Material: Aço
- Acabamento: Cromo (400)



Toalheiro Simples

13.02.022

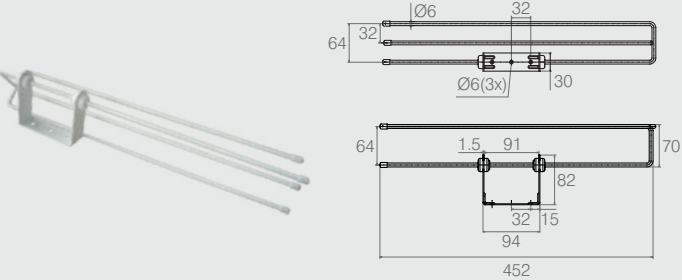
- Materiais: Aço e Polímero
- Acabamentos: Epóxi Branco (601) e Alumínio (611)



Toalheiro Duplo

13.02.036

- Materiais: Aço e Polímero
- Acabamento: Epóxi Alumínio (611)



Toalheiro Triplo

13.02.023

- Materiais: Aço e Polímero
- Acabamento: Epóxi Branco (601)

GRUPO 6

PUXADORES

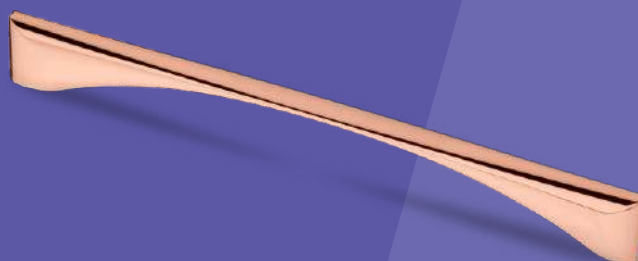


Puxadores Bigfer118 a 130
Puxadores Contatto131 a 148

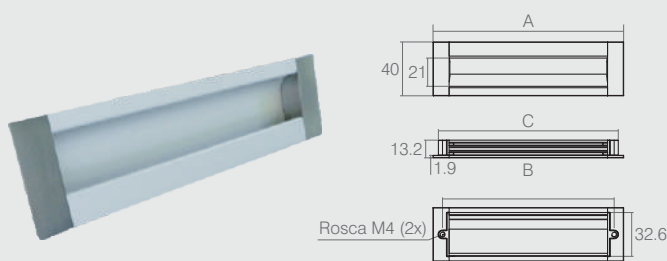


PUXADORES

O puxador é um acessório que se destaca, podendo ser peça curinga em gavetas e portas de móveis. Os produtos Bigfer estão disponíveis em diferentes tamanhos, acabamentos e formas. Já os puxadores da Contatto são a combinação perfeita entre design e funcionalidade para os seus móveis.





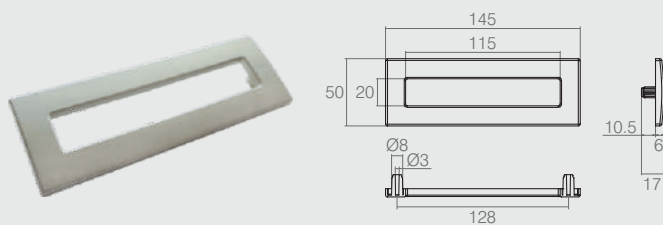


Puxador

Tabela

Código	Descrição	A	B	C
03.04.098	sem parafuso	142	128	134
03.04.100	acompanha PF CC M4x12	142	128	134
03.04.136	sem parafuso	334	320	326
03.04.137	acompanha PF CC M4x12	334	320	326

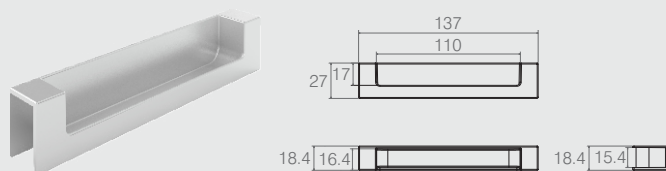
- Materiais: Zamac e Alumínio
- Acabamento: Anodizado (461)



Puxador

03.04.092

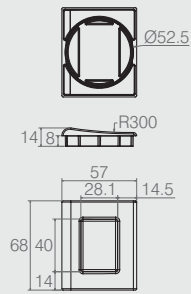
- Material: Polímero
- Acabamentos: Cromo (400) e Bege Champagne (507)



Puxador Sisa

03.04.138

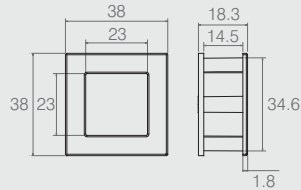
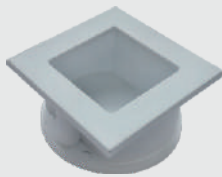
- Material: Polímero
- Acabamento: Alumínio (505)
- Montado no móvel com cola



Puxador de Embutir

03.01.042

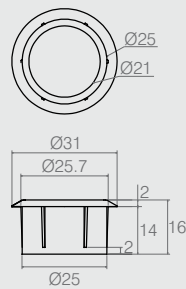
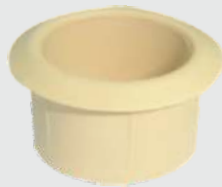
- Material: Polímero
- Acabamento: Cromo (400)



Puxador Embutido Quadrado

03.01.032

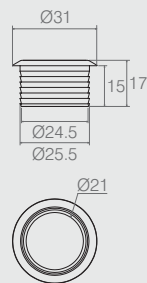
- Material: Polímero
- Acabamentos: Branco (005) e Preto (015)



Puxador Coleira

03.01.009

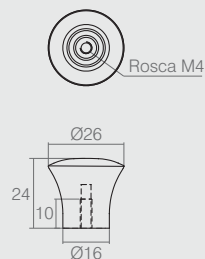
- Material: Polímero
- Acabamentos: Branco (005) e Alumínio (001)



Puxador Embutido

03.01.029

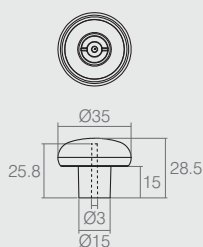
- Material: Polímero
- Acabamentos: Branco (005), Cinza Metálico (100) e Preto (015)



Puxador

03.02.028

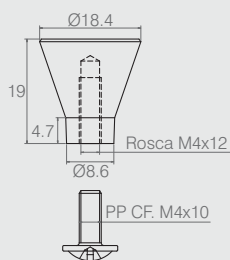
- Material: Zamac
- Acabamento: Steel (423)



Puxador Vitória

03.02.036

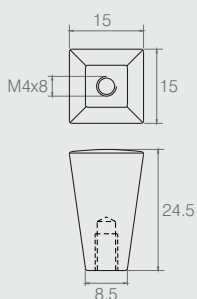
- Material: Polímero
- Acabamento: Branco (005)



Puxador

03.02.024

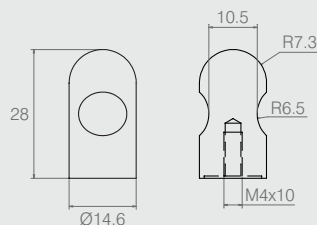
- Materiais: Alumínio e Aço
- Acabamento: Polido Brilho (201)



Puxador Cônico

03.07.001

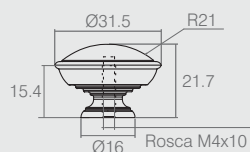
- Material: Zamac
- Acabamentos: Cromo (400) e Steel (423)



Puxador Cilíndrico

03.02.017

- Material: Zamac
- Acabamento: Steel (423)



Puxador

03.02.034

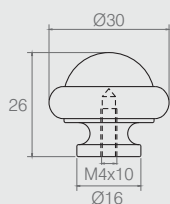
- Material: Zamac
- Acabamento: Ouro Oxidado (442)



Puxador Bola

03.02.039

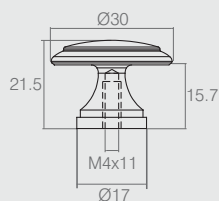
- Material: Zamac
- Acabamento: Ouro Velho (442)



Puxador Santa Cruz

03.02.002

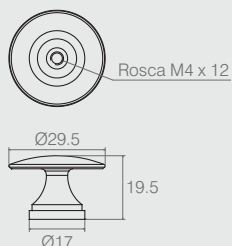
- Material: Zamac
- Acabamento: Ouro Velho (432)



Puxador Cilíndrico

03.02.029

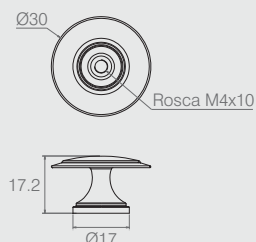
- Material: Zamac
- Acabamentos: Ouro Velho (432) e Prata PU (605)



Puxador Ø29.5

03.02.026

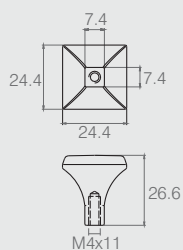
- Material: Zamac
- Acabamentos: Ouro Velho (432), Tinta Steel (423) e Epóxi Preto (604)



Puxador Ponto

03.02.037

- Material: Zamac
- Acabamentos: Epóxi Preto (604) e Ouro Velho (432)



Puxador Hacienda

03.07.002

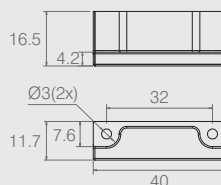
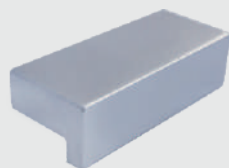
- Material: Zamac
- Acabamento: Ouro Velho (432)



Puxador

03.04.119

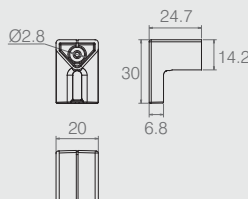
- Material: Zamac
- Acabamento: Ouro Velho (432)



Puxador

03.04.230

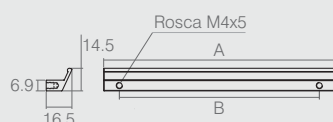
- Materiais: Polímero e Aço
- Acabamento: Alumínio (505)
- Acompanha: 2 parafusos cabeça flangeada 3,5x25



Puxador

03.07.007

- Material: Polímero
- Acabamentos: Preto (015) e Alumínio (505)


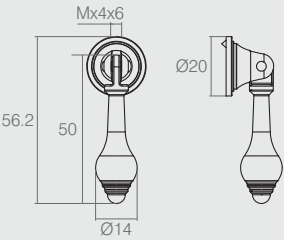


Perfil Puxador

Tabela


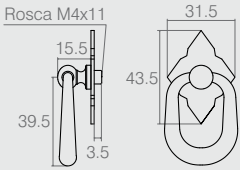
Código	A	B
03.04.114	148	128
03.07.006	20	1 furo

- Material: Alumínio
- Acabamento: Cromo (400)


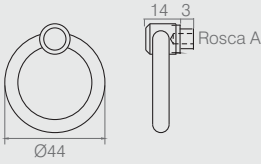
Puxador Pêndulo **03.02.033**

- Material: Zamac
- Acabamento: Ouro Oxidado (442)

Puxador Alça com Espelho **03.05.045**


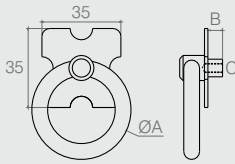
- Material Alça: Zamac
- Material Suporte/Espelho: Aço

Puxador Alça Santa Fé **Tabela**

Código	Rosca A
03.06.029	3/16"x5
03.06.045	M4x5


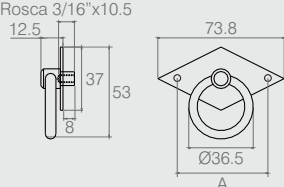
- Material Pino: Aço
- Material Alça: Zamac
- Acabamentos: Epóxi Preto (604) e Ouro Velho (432)

Puxador Santa Fé **Tabela**

Código	ØA	B	C
03.05.025	44	7.25	3/16"x9
03.05.008	36.5	8.75	3/16"x10

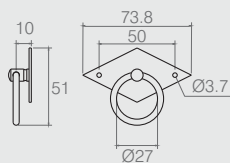
- Material Alça: Zamac
- Material Espelho/Pino: Aço
- Acabamento: Epóxi Preto (604)

Puxador Losango **Tabela**

Código	A
03.05.027	sem furos
03.05.049	com furos 50 (Ø3)

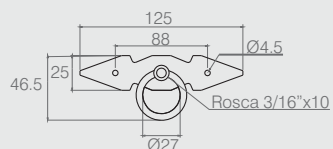
- Materiais: Zamac/Aço
- Acabamentos: Epóxi Preto Fosco (604) e Ouro velho (432)



Puxador Losango

03.05.046

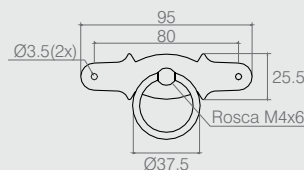
- Material: Aço
- Acabamento: Ouro Velho (432)



Puxador Ponta de Lança

03.05.017

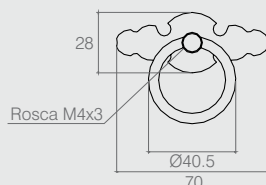
- Material Pino/Alça: Zamac
- Material Espelho: Aço
- Acabamento: Epóxi Preto (604)



Puxador Decorativo

03.05.031

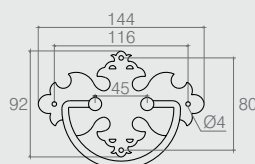
- Material Pino/Alça: Zamac
- Material Espelho: Aço
- Acabamento: Epóxi Preto (604)



Puxador Decorativo

03.05.032

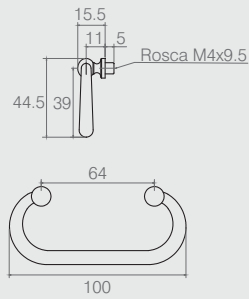
- Material: Aço
- Acabamento: Epóxi Preto (604)
- Acompanha: parafuso cabeça flangeada M4x22



Puxador Alça de Baú

03.05.002

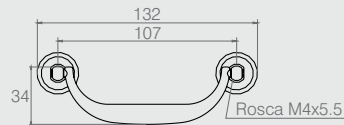
- Material: Aço
- Acabamentos: Ouro Velho (432) e Epóxi Preto (604)



Puxador Punho

03.06.044

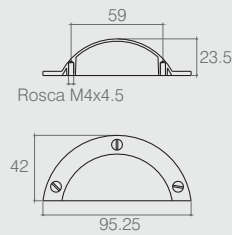
- Material Alça: Zamac
- Material Pino: Aço
- Acabamento: Epóxi Preto (604)



Puxador Alça

03.05.036

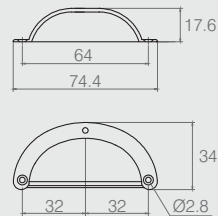
- Material: Zamac
- Acabamento: Ouro Velho (432)



Puxador Concha

03.04.007

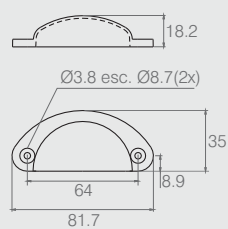
- Material: Zamac
- Acabamento: Ouro Velho (432)



Puxador Concha

03.04.010

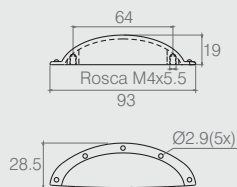
- Material: Zamac
- Acabamentos: Ouro Velho (432) e Epóxi Preto (603)



Puxador Concha

03.04.012

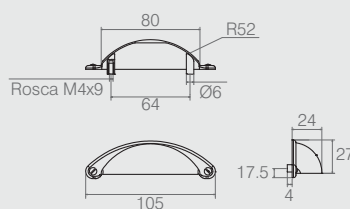
- Material: Zamac
- Acabamentos: Ouro Velho (432) e Epóxi Preto (604)



Puxador Concha

03.04.008

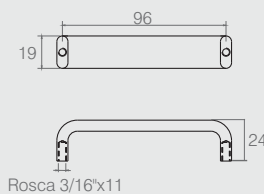
- Material: Zamac
- Acabamentos: Ouro Velho (432), Cromo (400) e Epóxi Preto (604)



Puxador Concha

03.04.079

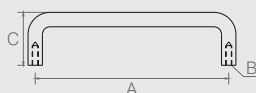
- Material: Zamac
- Acabamento: Ouro Velho (432) e Steel (423)



Puxador ADC 96

03.04.003

- Material: Zamac
- Acabamento: Cromo (400)

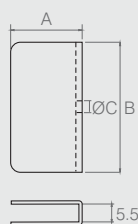


Puxador ADM

Tabela

Código	A	B	C	D
03.03.031	256	M4x10	35	Ø7
03.03.004	192	M4x10	35	Ø9
03.03.001	128	M4x10	35	Ø9
03.03.003	96	M4x10	35	Ø9

- Material: Aço
- Acabamentos: Cromo (400) e Sem Acabamento (901)



Puxador para Porta de Vidro Tipo "U"

Tabela

Código	A	B	ØC
03.01.002	22	40	-
03.01.004	15.5	24	3

- Material: Aço
- Acabamentos: Cromo (400) e Epóxi Preto (604)

Aplicação

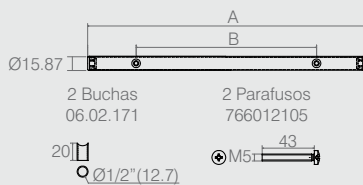
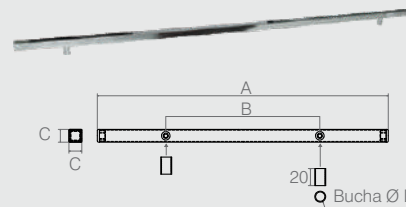


Puxador Tubo Quadrado

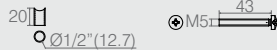
Tabela

- Materiais: Polímero e Aço
- Acabamento: Cromo (400)
- Buchas e parafusos acompanham o puxador

Código	A	B	C	ØD	Parafuso
03.04.044	1184	1024	15x15	12.7	PF CP M5x43 (2x)
03.04.038	995	800	15x15	12.7	PF CP M5x43 (2x)
03.04.055	900	800	15x15	12.7	PF CP M5x43 (2x)
03.04.040	800	640	15x15	12.7	PF CP M5x43 (2x)
03.04.058	732	672	15x15	12.7	PF CP M5x43 (2x)
03.04.050	608	448	15x15	12.7	PF CP M5x43 (2x)
03.04.057	500	384	15x15	12.7	PF CP M5x43 (2x)
03.04.087	484	384	10x10	7.9	PF CF M4x40 (2x)
03.04.043	380	320	15x15	12.7	PF CP M5x43 (2x)
03.04.086	292	192	10x10	7.9	PF CF M4x40 (2x)
03.04.049	252	192	15x15	12.7	PF CP M5x43 (2x)
03.04.042	220	160	15x15	12.7	PF CP M5x43 (2x)
03.04.041	188	128	15x15	12.7	PF CP M5x43 (2x)
03.04.046	156	96	15x15	12.7	PF CP M5x43 (2x)



- 2 Buchas 06.02.171 2 Parafusos 766012105

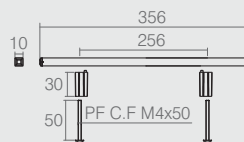
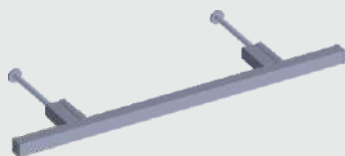


Puxador Tubo Cilíndrico

Tabela

- Materiais: Polímero e Aço
- Acabamento: Cromo (400)
- Buchas e parafusos acompanham o puxador

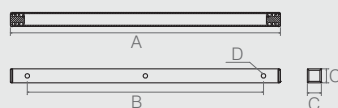
Código	A	B
03.03.024	600	448
03.03.023	400	288
03.03.026	240	128
03.03.025	208	96



Puxador Tubo 10x10mm

03.04.083

- Materiais: Polímero e Aço
- Acabamento: Cromo (400)

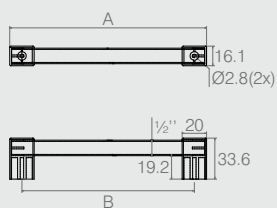


Puxador Tubo

Tabela

- Materiais: Polímero, Alumínio e Aço
- Acabamento: Anodizado Prata (461)

Código	A	B	C	ØD
03.04.198	700	642 (3 furos)	9.5	2.5 (3x)
03.04.116	183	160	9.5	3 (2x)

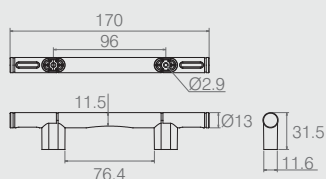


Puxador

Tabela

Código	A	B
03.04.072	372	352
03.04.074	276	256
03.04.075	244	224
03.04.073	180	160

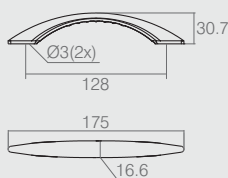
- Materiais: Alumínio/Polímero
- Acabamento: Anodizado (461)



Puxador 96mm

03.04.160

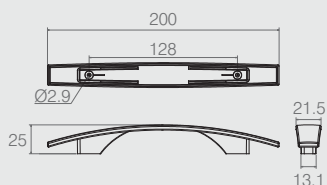
- Material: Polímero
- Acabamento: Alumínio (505)



Puxador Arco 128mm

03.04.091

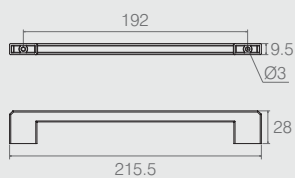
- Material: Polímero
- Acabamentos: Champagne (507) e Alumínio (505)



Puxador 128mm

03.04.191

- Material: Polímero
- Acabamento: Cromo (400)



Puxador Asta 192mm

03.04.229

- Material: Polímero
- Acabamentos: Alumínio (505) e Bronze Perolado (780)

Puxador Pórtico

Tabela

Código	A	B	C
03.04.025	160	184.5	10.5
03.04.017	96	120.5	8.5

- Material: Zamac
- Acabamento: Steel (423)

Puxador Linee Curvo 160mm

03.04.179

- Material: Polímero
- Acabamentos: Marrom (761) e Alumínio (001)

Puxador Linee Reto 128mm

03.04.178

- Material: Polímero
- Acabamentos: Alumínio (001) e Tinta Alumínio (505)

Puxador Magi

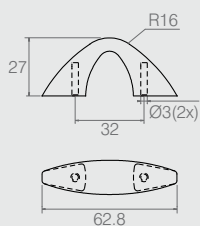
03.04.177

- Material: Polímero
- Acabamentos: Alumínio (505) e Cromo (400)

Puxador 224mm

03.04.190

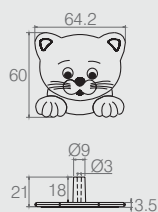
- Material: Polímero
- Acabamento: Cromo (400) e Alumínio (505)



Puxador Arco 32

03.04.066

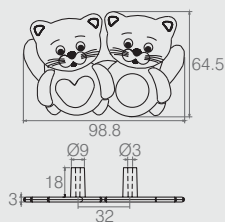
- Material: Polímero
- Acabamentos: Alumínio (505) e Branco (005)



Puxador Gatinho Simples

03.04.033

- Material: Polímero
- Acabamento: Branco (005)



Puxador Gatinho Duplo

03.04.034

- Material: Polímero
- Acabamento: Branco (005)

contatto

PUXADORES



Além de decorar e embelezar seus ambientes, os puxadores da Contatto são versáteis e práticos. Projetados de forma ergonômica e com design diferenciado, são uma ótima opção para quem busca requinte e sofisticação. Diversos modelos, tamanhos e formas para atender as suas necessidades.



Para acessar o conteúdo aponte a câmera do seu celular ou tablet para o QR Code.

www.contattopuxadores.com.br

VERSATILE



Ponteira Estreita

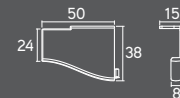
Ponteira Larga

Perfil
Material: Alumínio
Embalagem padrão: 4 UN



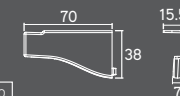
Barra	An. Prata	An. Champagne	Inox Escovado	Branco	Preto
3 metros	37583	37584	38588	-	-
2,8 metros	-	-	-	38664	38665

Ponteira Estreita
Material: Zamac
Embalagem padrão: 10 UN
Indicada para aplicação em 15, 18 e 20mm



Cromado	Escovado	Branco	Preto
37575	37576	37855	37770

Ponteira Larga
Material: Zamac
Embalagem padrão: 10 UN



Cromado	Escovado	Branco	Preto	Aplicação
38277	38271	38273	38272	18mm
38363	38364	38367	38366	20mm

VERSATILE PONTEIRA RETA

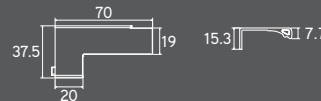


Perfil
Material: Alumínio
Embalagem padrão: 4 UN



Barra	An. Prata	An. Champagne	Inox Escovado	Branco	Preto
3 metros	37583	37584	38588	-	-
2,8 metros	-	-	-	38664	38665

Ponteira Reto
Material: Zamac
Embalagem padrão: 10 UN
Indicada para aplicação em 18mm



Cromado	Escovado
38590	38591

VERSATILE SLIM



Perfil
Material: Alumínio
Embalagem padrão: 4 UN



An. Prata	Barra
1103337461	3 metros

Ponteira
Material: Polímero
Embalagem padrão: 1 par - dir. e esq.
Indicada para aplicação em 15mm



Cromado
0505024400

INTEGRATO

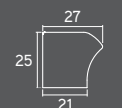


Perfil
Material: Alumínio
Embalagem padrão: 4 UN



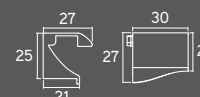
Barra	An. Prata	An. Champagne
3 metros	37581	37582

Ponteira Estreita
Material: Zamac
Embalagem padrão: 10 UN
Indicada para aplicação em 18 e 20mm



Altura	Cromado	Escovado
25mm	37577	37578

Ponteira Larga
Material: Zamac
Embalagem padrão: 10 UN



Aplicação	Cromado	Escovado
18 e 20mm	37579	37580

FACILE



Material: Alumínio
Embalagem padrão: 4 UN

Escova de vedação
Código: 9818001200
Vendido separadamente em rolo de 25m

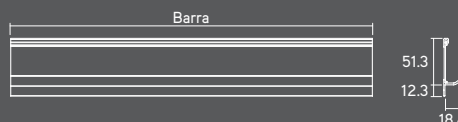


Barra	An. Prata
3 metros	0301024461

MONTANA CAVA

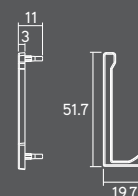


Perfil
Material: Alumínio
Embalagem padrão: 4 UN
Possibilita a aplicação de fita de borda de 45mm no interno no perfil, vendida separadamente conforme padrão escolhido



Barra	An. Prata	Inox Escovado	Preto
3 metros	11.03.807.461	11.03.807.202	11.03.807.941
6 metros	11.03.806.461	11.03.806.202	11.03.806.941

Ponteiras
Material: Zamac
Embalagem padrão: 10 UN
Indicada para aplicação em 18mm

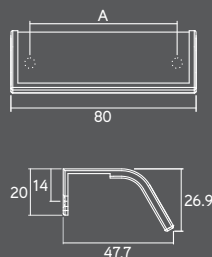


Cromado	Escovado	Preto
4131433051	4131433021	4131430041

CAPELLO



Material: Zamac
Embalagem padrão: 5 UN
Tamanho da fita de borda:
74mm L x 60mm C x 0.6mm

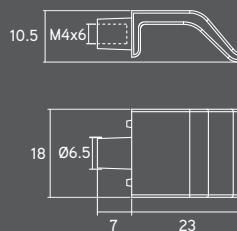


Escovado	A
38227	64

DELICATTO



Material: Zamac
Embalagem padrão: 25 UN

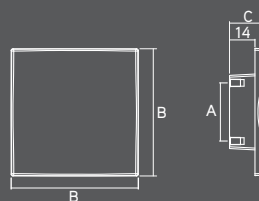


Cromado
38596

GIOIA



Material: Zamac
Embalagem padrão: 10 UN

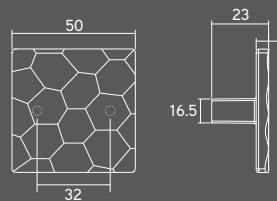


Cromado	Rosê Gold	A	B	C
38026	38790	32	50	19
38027	-	32	70	20.5

FAVO



Material: Zamac
Embalagem padrão: 10 UN

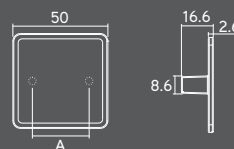


Cromado	38356
---------	-------

PUNTO

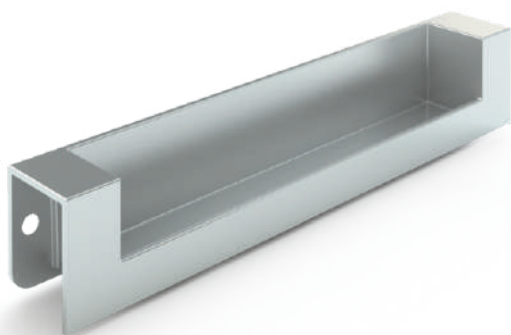


Material: Zamac
Embalagem padrão: 25 UN
Tamanho da fita de borda:
43.9mm x 43.9mm x 0.45mm
Fita de borda vendida separadamente



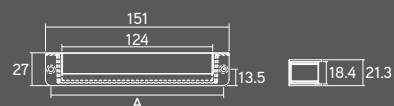
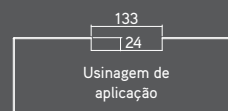
Cromado	A
38607	32

FISSO



Material: Zamac
Embalagem padrão: 10 UN
Necessita usinagem para instalação

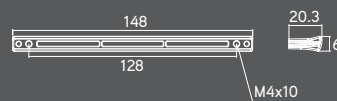
Prata	Preto	A
38608	38820	142



VISION

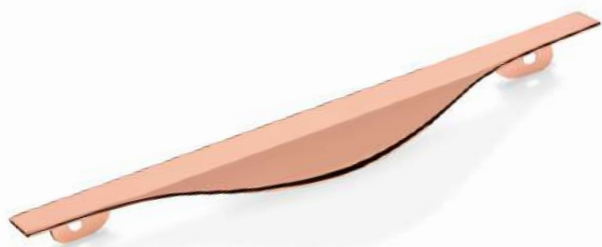


Material: Zamac
Embalagem padrão: 25 UN

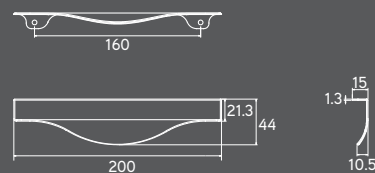


Escovado
38633

LEVEL



Material: Zamac
Embalagem padrão: 10 UN

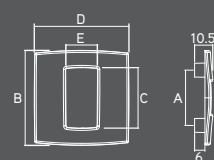


Cromado	Escovado	Cr. Acetinado	Preto	Rosé Gold
38675	38676	38674	38821	38789

NASTRO



Material: Zamac
Embalagem padrão: 5 UN

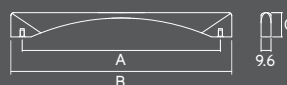


Cromado	A	B	C	D	E
38028	32	55	35	55	18.2
38228	160	200	145	40	15

LUCE



Material: Zamac
Embalagem padrão: 10 UN

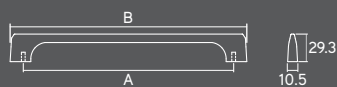


Cromado	Escovado	Rosé Gold	Preto	A	B	C
38016	38015	38798	38816	192	214	23.5
38019	38018	38799	38817	288	310	23.5
38022	38021	-	-	384	406	24

BONO



Material: Zamac
Embalagem padrão: 10 UN

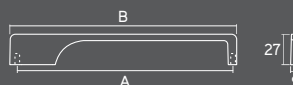


Cromado	A	B
38319	96	124
38308	224	252

CASUALE



Material: Zamac
Embalagem padrão: 10 UN

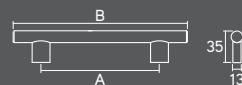


Cromado	Escovado	A	B
37493	37495	192	202
37835	37841	288	298

HASTE INOX



Material: Inox
Embalagem padrão: 25 UN

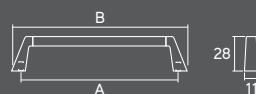


Inox	A	B
36262	96	156
4142900008	128	188
4142910004	160	220
4142860006	192	252
4142830000	288	348
4142840005	352	412
4142870002	384	444
4142850001	448	508
4142880007	480	540

VINCE



Material haste: Alumínio
Material ponteiros: Zamac
Embalagem padrão: 10 UN



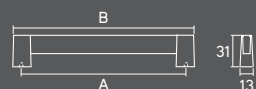
An. Prata*	A	B
36636	128	143
36637	160	175
36638	192	207
36639	288	303

* Haste anodizado prata e base cromado

NOVO SUPREMA



Material haste: Alumínio
Material ponteiros: Zamac
Embalagem padrão: 10 UN



Cromado	A	B
37817	128	147
37819	192	211
37821	320	339

CRISTALLO

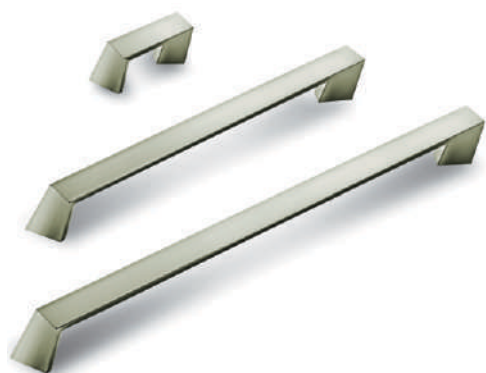


Material: Zamac
Embalagem padrão: 10 UN



Cromado	A	B	C	D
36763	16	37	24	27
36766	160	176	25	14
36769	224	238	25	15

PRATICO

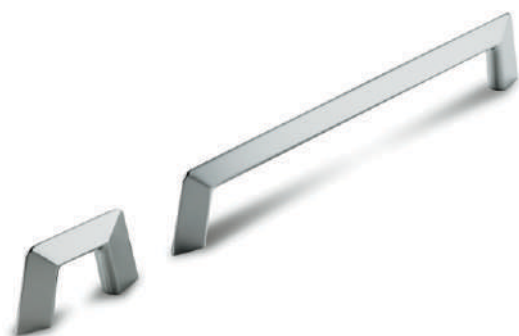


Material: Zamac
Embalagem padrão: 10 UN



Cromado	Escovado	A	B	C	D
37619	37621	32	39	24	21
36772	36774	160	169	25	23
36775	36777	224	233	26	24

PRIMO

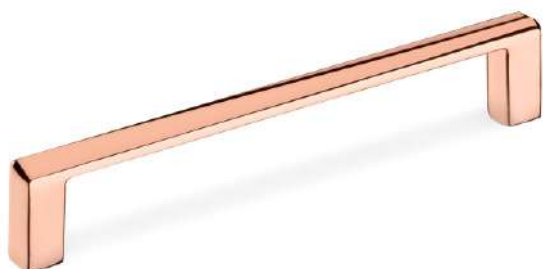


Material: Zamac
Embalagem padrão: 10 UN

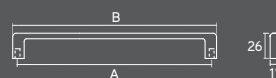


Cromado	A	B
37474	32	52
37477	160	180

LINEA



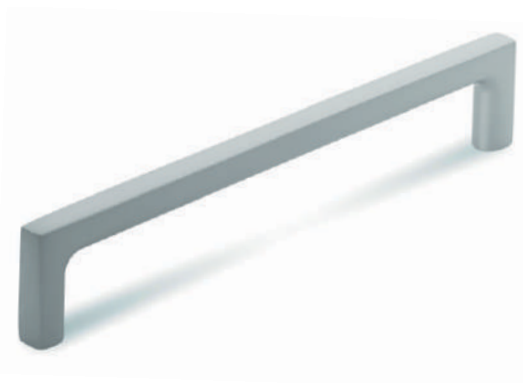
Material: Zamac
Embalagem padrão: 10 UN



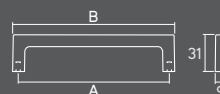
Cromado	Cr. Acetinado	Escovado	A	B
37536	37555	37552	128	139
37537	37556	37553	192	203
37538	37557	37554	288	299
37836	37839	37840	384	395

Preto	Rosê Gold	A	B
37853	38792	128	139
37858	38793	192	203
37856	38794	288	299
-	-	384	395

MANO



Material: Zamac
Embalagem padrão: 25 UN

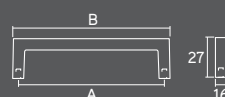


Cromado	Cr. Acetinado	Escovado	Steel	A	B
36345	36346	36348	36347	96	105
36349	36350	36352	36351	128	137
36353	36354	36356	36355	160	169
36357	36358	36360	36359	192	201

DITO



Material: Zamac
Embalagem padrão: 10 UN

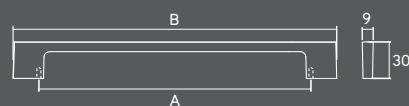


Cromado	A	B
36317	128	138
36321	192	202
36325	288	298

LIBERO



Material: Zamac
Embalagem padrão: 25 UN

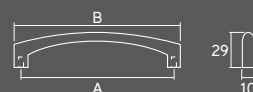


Cromado	Cr. Acetinado	Escovado	A	B
36688	36687	36689	160	202
36604	36603	36619	224	267

VITA



Material: Zamac
Embalagem padrão: 25 UN

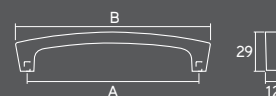


Cromado	A	B
36329	96	107
36333	128	139
36337	160	171
36341	192	203

NESCIO



Material: Zamac
Embalagem padrão: 25 UN

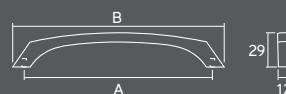


Cromado	A	B
36002	128	143
34948	160	175

ANIMA



Material: Zamac
Embalagem padrão: 10 UN

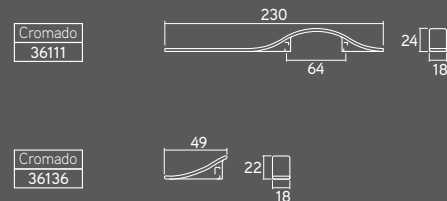


Cromado	A	B
34944	128	147
34940	160	180

DOSSO



Material: Zamac
Embalagem padrão: 10 UN



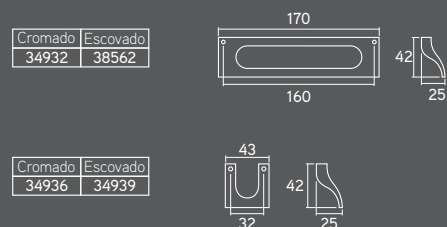
Cromado
36111

Cromado
36136

FLUO



Material: Zamac
Embalagem padrão: 10 UN



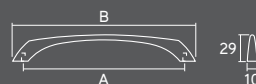
Cromado	Escovado
34932	38562

Cromado	Escovado
34936	34939

STIVO



Material: Zamac
Embalagem padrão: 25 UN

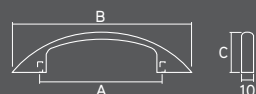


Cromado	Cr. Acetinado	Steel	A	B
36052	36053	36054	128	149
36101	36102	36103	160	181

FRANCO



Material: Zamac
Embalagem padrão: 25 UN

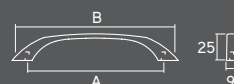


Cromado	Cr. Acetinado	Escovado	Steel	A	B	C
36595	36592	36596	36597	96	126	28
36590	36589	36591	36593	128	157	30
36680	36679	36681	36682	160	206	30
36684	36683	36685	36686	192	248	30

NEO



Material: Zamac
Embalagem padrão: 25 UN

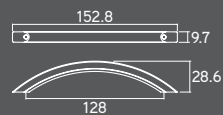


Cromado	Cr. Acetinado	Escovado	Steel	A	B
36361	36362	36364	36363	96	124
36093	36094	36096	36095	128	156
36097	36098	36100	36099	160	188
36245	36246	36248	36247	192	220
36365	36366	36368	36367	288	316

ARCO



Material: Zamac
Embalagem padrão: 25 UN



Cromado	Steel
38554	38509

FRONTE



Material: Zamac
Embalagem padrão: 10 UN

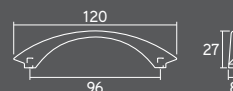


Cromado	A	B
36305	128	147
36309	192	212
36313	288	308

SOTTILE



Material: Zamac
Embalagem padrão: 25 UN

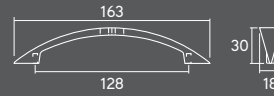


Cromado	Cr. Acetinado
32198	33160

DUALE



Material: Zamac
Embalagem padrão: 25 UN

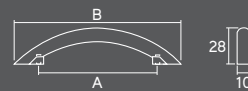


Cromado
32106

REALE



Material: Zamac
Embalagem padrão: 25 UN

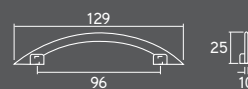


Cromado	Cr. Acet.	Escovado	Steel	Preto	Branco	A	B
32225	33158	36180	32232	32231	32223	96	133
32110	33159	36181	32116	32117	32108	128	162

LENZO



Material: Zamac
Embalagem padrão: 25 UN

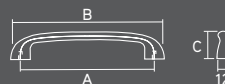


Cromado	Escovado	Steel
32207	36182	32212

MANIGLIA



Material: Zamac
Embalagem padrão: 25 UN

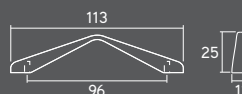


Cromado	Escovado	Steel	A	B	C
32298	36186	32303	64	80	21
32083	36187	32088	128	147	26

MEZZO



Material: Zamac
Embalagem padrão: 25 UN

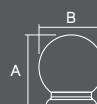


Cromado	Steel
32257	32262

FIRENZE I E II



Material: Zamac
Embalagem padrão: 25 UN

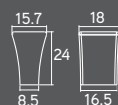


	Cromado	Branco	Steel	A	B
I	32307	32305	32314	25	22
II	32266	32264	32273	35	32

GAZZA



Material: Zamac
Embalagem padrão: 25 UN



Cromado	Escovado	Rosé Gold	Steel
38357	38263	38804	38586

UDINE I E II



Material: Zamac
Embalagem padrão: 25 UN

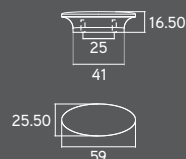


	Cromado	Escovado	Steel	A	B	C
I	32330	36183	32334	26	25	17
II	32338	36184	32342	32	30	20

OVALE



Material: Zamac
Embalagem padrão: 10 UN



Escovado	Rosé Gold
38779	38806

COG



Material: Zamac
Embalagem padrão: 10 UN



Cromado	Cr. Acetinado	Escovado	Steel
36370	36371	36373	36372

Rosê Gold	Preto
38802	38818

BLOCCO



Material: Zamac
Embalagem padrão: 10 UN

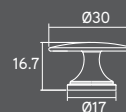


Cromado	Cr. Acetinado	Escovado
34914	34912	34915

ROVINE



Material: Zamac
Embalagem padrão: 25 UN



Cromado	Escovado
38679	38680

PINO R



PINO R

Material: Zamac
Embalagem padrão: 25 UN



Cr. Acetinado	Steel
33242	32323

GRUPO 8

SAPATAS



Sapatas166 a 184



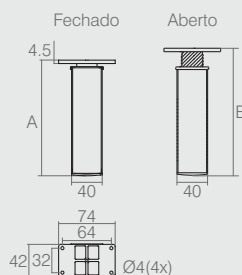
SAPATAS

Para cuidar e proteger os móveis também é necessário sustentação, por isso, as sapatas e pés são indispensáveis. As sapatas Bigfer estão disponíveis em vários modelos, uma delas com certeza é a ideal para seu móvel! Garanta o charme e o nivelamento que seus móveis precisam.





Aplicação

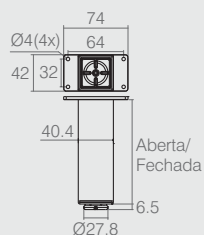


Sapata Regulável 40x40

Tabela

Código	A	B
02.03.344	100	120
02.03.345	130	150
02.03.341	150	170
02.03.378	200	220
02.03.403	60	80

- Materiais: Alumínio/Polímero
- Acabamentos: Anodizado Prata (461), Anodizado Champagne (462), Anodizado Preto (463) e Anodizado Bronze (510)

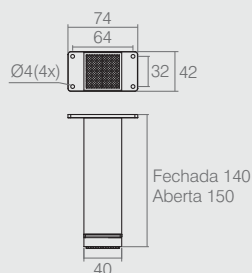


Sapata 40x40 Regulável

Tabela

Código	Fechada	Aberta
02.03.354	100	108
02.03.353	130	138
02.03.350	150	158
02.03.410	200	208

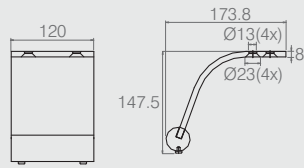
- Materiais: Polímero/Alumínio
- Acabamentos: Anodizado Prata (461), Anodizado Champagne (462), Anodizado Preto (463) e Anodizado Bronze (510)
- O fixador, o encaixe e a sapata regulável, são produzidos no padrão de cor Preto (015). Caso necessite de outra cor, consulte o setor de vendas.



Sapata Regulável

02.03.380

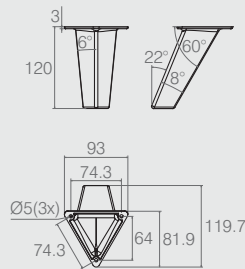
- Materiais: Alumínio/Polímero/Zamac
- Acabamentos: Polido (201) e Anodizado (461)



Sapata Fixa Italiana

02.02.100

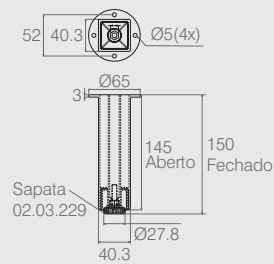
- Materiais: Alumínio/Polímero
- Acabamento: Natural Verniz (901)



Pé Triangular Retrô 120mm

02.02.305

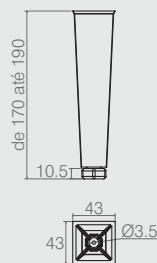
- Material: Polímero
- Acabamento: Tinta Alumínio (505)



Sapata Regulável

02.03.160

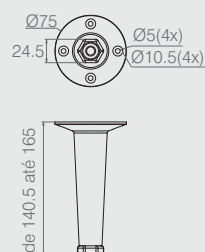
- Materiais: Polímero/Aço
- Acabamentos: Branco (005), Alumínio FL (064) e Cromo (400)



Sapata Regulável

02.03.397

- Material: Polímero
- Acabamentos: Bege Fosco (734) e Avelã (176)



Sapata Regulável

02.03.407

- Material: Polímero
- Acabamentos: Branco (005) e Alumínio (001)

Sapata Regulável **02.03.375**

- Material: Polímero
- Acabamentos: Branco (005), Tinta Alumínio (505)

Sapata Regulável **Tabela**

Código	Sapata	Fechada	Aberta
02.03.216	com	128.5	138.5
02.03.215	sem	118	-

- Materiais: Polímero e Aço
- Acabamentos: Cromo (400), Branco (005) e Tinta Alumínio (505)

Sapata Regulável Plástica **02.03.420**

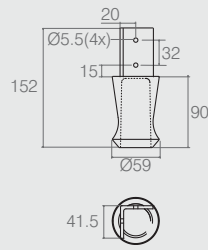
- Material: Polímero
- Acabamentos: Cinza (754), Cinza Véu (125) e Bege (755)

Sapata 40.5x70mm **02.02.195**

- Material: Polímero
- Acabamentos: Cromo (400), Alumínio (001) e Branco (005)

Sapata Regulável com Base Oitavada **02.03.293**

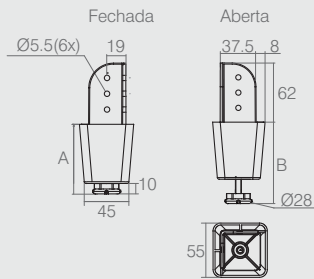
- Material: Polímero
- Acabamento: Cinza (125)



Sapata Plástica

02.02.169

- Material: Polímero
- Acabamento: Cinza Véu (125)

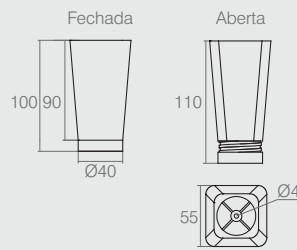


Sapata Quadrada Regulável

Tabela

Código	A	B
02.03.305	70.5	83
02.03.334	50.5	58.5

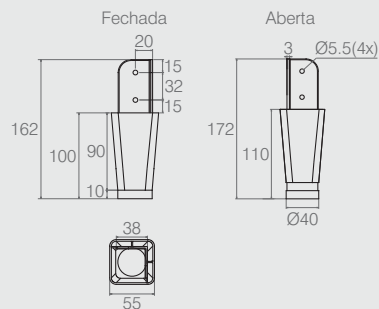
- Materiais: Polímero e Aço
- Acabamentos: Cromo (400), Marrom (011), Bege Fosco (734) e Cinza (733)



Sapata Quadrada Regulável

02.03.309

- Material: Polímero
- Acabamento: Cromo (400)

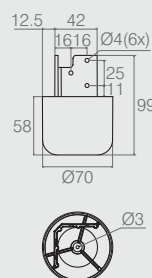


Sapata Quadrada com Regulagem

Tabela

Código	Descrição
02.03.214	c/ furos
02.03.300	s/ furos


- Material: Polímero
- Acabamentos: Preto (015) e Cinza Véu (125)



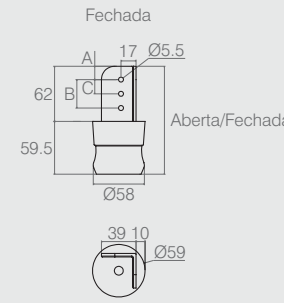
Sapata

02.02.198

- Material: Polímero
- Acabamentos: Branco (005) e Alumínio (001)



Fechada




Aberta/Fechada

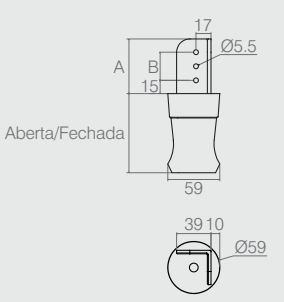
Sapata Regulável Tabela

Código	Aberta	A (Fechada)	B	C	D	Descrição
02.03.231	130	121.5	15	32	16	6 furos
02.03.254	116	107.5	10	23	-	4 furos

- Material: Polímero
- Acabamentos: Cinza (125) e Branco (005)




Aberta/Fechada

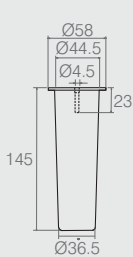


Sapata Regulável Tabela

Código	A	B	Descrição
02.03.156	62	32	6 furos
02.03.281	48	23	4 furos


- Material: Polímero
- Acabamentos: Cinza (125) e Branco (005)



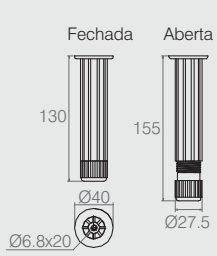


Sapata Ø44.5 02.02.037


- Material: Polímero
- Acabamentos: Alumínio (001) e Branco (005)



Fechada




Aberta




Opção

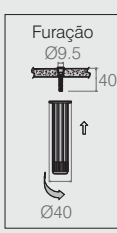
09.01.017



09.01.019




Furação

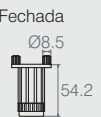


Sapata de Cozinha 02.03.043

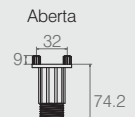
- Materiais: Polímero e Aço
- Acabamentos: Preto (015) e Branco (005)

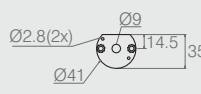


Fechada



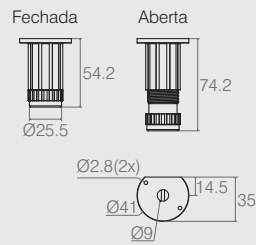
Aberta





Sapata de Cozinha com Bucha 02.03.048

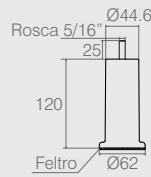
- Material: Polímero
- Acabamento: Preto (015)



Pé Regulável

02.03.433

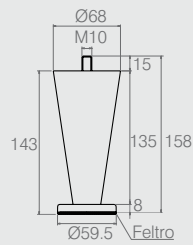
- Material: Polímero
- Acabamento: Preto (015)



Sapata 46x120mm para Cama Box

02.03.177

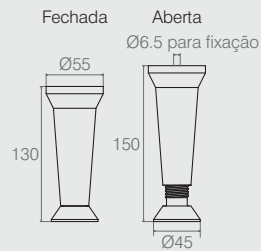
- Sapatas com rodízio são encontradas no Grupo 1.
- Utilizada em cama box.
- Materiais: Polímero e Aço
- Acabamentos: Alumínio (001) e Preto (015)



Sapata Cônica

02.02.102

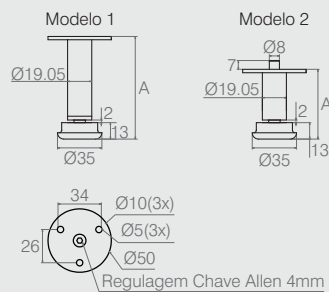
- Materiais: Polímero e Aço
- Acabamentos: Chocolate (028) e Cromo (400)



Sapata de Cozinha Regulável

02.03.108

- Material: Polímero
- Acabamentos: Alumínio (001) e Branco (005)

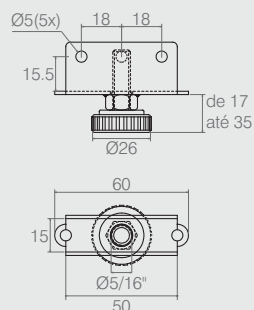


Sapata Central Regulável

Tabela

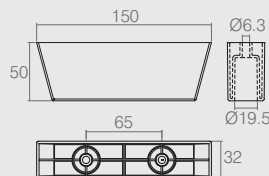
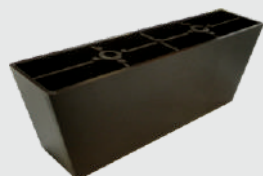
Código	Modelo	A
02.03.170	1	fechado 81/aberto 111
02.03.437	2	fechado 55/aberto 85

- Materiais: Aço e Polímero
- Acabamento: Zinco Branco (411)



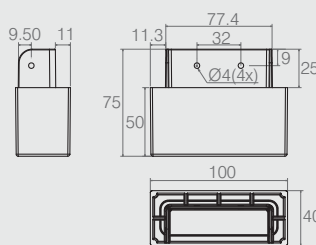
Sapata Regulável para MDF 15 02.03.157

- Materiais: Aço e Polímero
- Acabamentos: Preto (015) e Branco (005)
- Rosca Ø5/16"



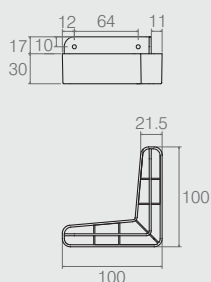
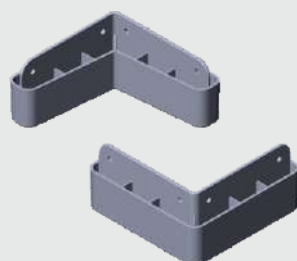
Sapata 50x150mm 02.02.284

- Material: Polímero
- Acabamentos: Branco (005) e Preto (015)



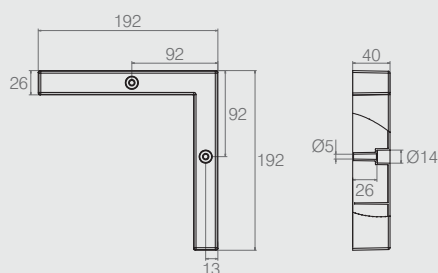
Sapata Retangular 50x40x100 02.02.288

- Material: Polímero
- Acabamentos: Branco (005), Cinza Véu (125) e Teka (183)



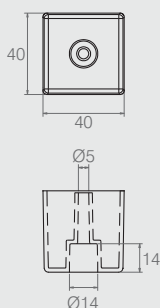
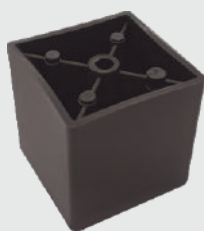
Sapata de Canto 02.02.290

- Material: Polímero
- Acabamentos: Preto (015) e Cinza (733)



Sapata 02.02.301

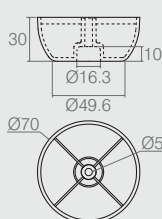
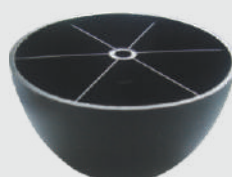
- Material: Polímero
- Acabamento: Preto (015)



Sapata 40x40

02.02.300

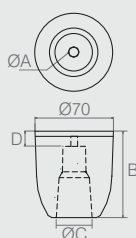
- Material: Polímero
- Acabamento: Branco (005)



Sapata Redonda

02.02.204

- Material: Polímero
- Acabamentos: Branco (005) e Preto (015)

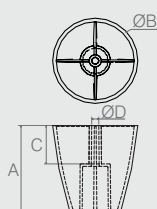


Sapata Redonda

Tabela

Código	ØA	B	ØC	D
02.02.080	6	77	32	13.5
02.02.011	6	60	22	31

- Material: Polímero
- Acabamentos: Alumínio (001) e Preto (015)

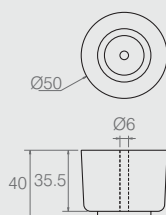


Sapata de Rack

Tabela

Código	A	ØB	C	ØD
02.02.205	59	70	37	7
02.02.115	49.5	48	23	4.5
02.02.276	40	50	20	5

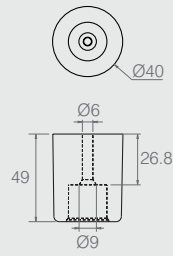
- Material: Polímero
- Acabamentos: Branco (005), Alumínio (001) e Preto (015)



Sapata de Rack

02.02.004

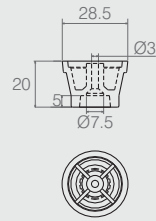
- Material: Polímero
- Acabamentos: Branco (005), Preto (015) e Alumínio (001)



Sapata de Rack

02.02.003

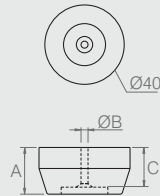
- Material: Polímero
- Acabamentos: Alumínio (001), Branco (005) e Preto (015)



Sapata de Rack

02.02.187

- Material: Polímero
- Acabamentos: Preto (015) e Alumínio (001)

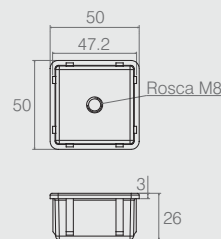


Sapata de Rack

Tabela

Código	A	ØB	C
02.02.001	18	3	13
02.02.002	20	4	17
02.02.031	20	5	17

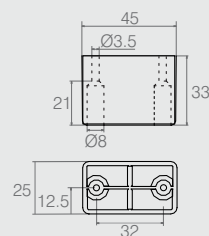
- Material: Polímero
- Acabamentos: Branco (005), Preto (015) e Alumínio (001)



Sapata 50x50

02.03.428

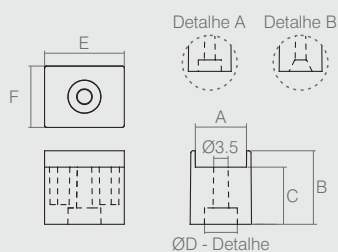
- Materiais: Polímero e Aço
- Acabamento: Preto (015)
- Para encaixar em tubo 50x50 com parede 1.5mm



Sapata Retangular

02.02.175

- Material: Polímero
- Acabamentos: Alumínio (001), Preto (015) e Branco (005)

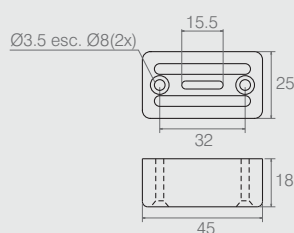


Pé Quadrado

Tabela

Código	A	B	C	ØD	E	F	Detalhe
02.02.168	15.2	11	8	6.5	40	18.2	B
02.02.236	15.2	11	8	6.5	18	18.2	B
02.02.250	12.5	18	14	8	19.5	15	A

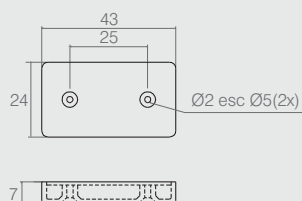
- Material: Polímero
- Acabamentos: Alumínio (001), Branco (005) e Preto (015)



Sapata Retangular

02.02.014

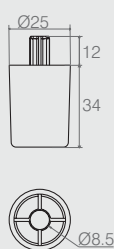
- Material: Polímero
- Acabamentos: Alumínio (001), Branco (005) e Preto (015)



Sapata Retangular

02.02.092

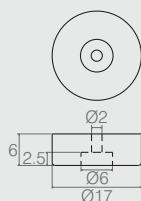
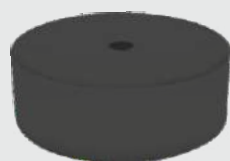
- Material: Polímero
- Acabamentos: Alumínio (001), Branco (005) e Preto (015)



Sapata 25x34

02.02.022

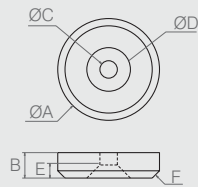
- Material: Polímero
- Acabamentos: Branco (005), Alumínio (001) e Preto (015)



Sapata Deslizadora

02.02.039

- Material: Polímero
- Acabamentos: Branco (005), Preto (015) e Alumínio (001)

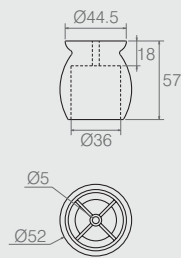


Sapata Deslizadora

Tabela

Código	ØA	B	ØC	ØD	E	F
02.02.050	20	4	4	8	2	1x45°
02.02.026	15	6	2	6.5	2.5	R0.5
02.02.015*	14	5	2.4	6.7	3.5	1x45°

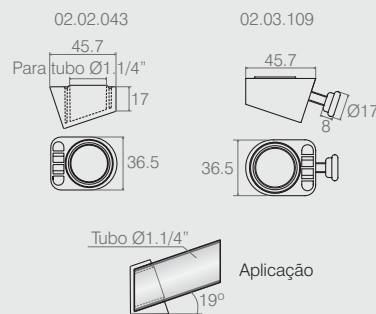
- Material: Polímero
- Acabamentos: Preto (015), Marrom (011), Branco (005) e Alumínio (001)
- Peça maciça



Sapata Taça

02.02.024

- Material: Polímero
- Acabamentos: Branco (005), Preto (015) e Alumínio (001)



Sapata para Tubo Ø1.1/4"

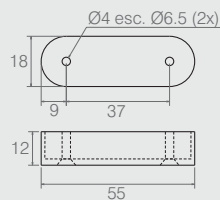
02.02.043

Sem Sapata Auxiliar

02.03.109

Com Sapata Auxiliar

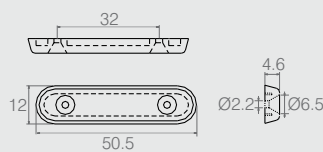
- Material: Polímero
- Acabamentos: Preto (015) e Alumínio FL (064)



Sapata Deslizadora

02.02.016


- Material: Polímero
- Acabamentos: Preto (015) e Branco (005)

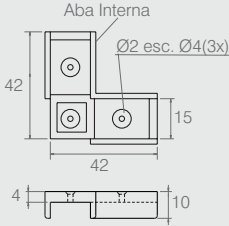


Sapata Deslizadora

02.02.149

- Material: Polímero
- Acabamentos: Branco (005), Preto (015) e Alumínio (001)

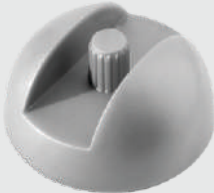


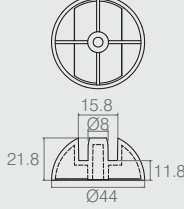


Sapata de Canto

02.02.019

- Material: Polímero
- Acabamentos: Alumínio (001), Branco (005) e Preto (015)




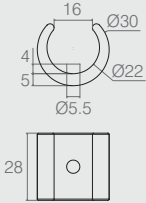


Sapata com Pino Ø8

02.02.028

- Material: Polímero
- Acabamento: Branco (005)




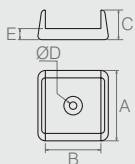


Sapata para Tubo

02.02.166

- Material: Polímero
- Acabamento: Preto (015)
- Utilizado em tubo 7/8"






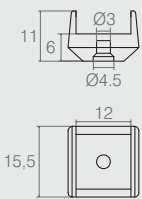
Sapata

Tabela

- Material: Polímero
- Acabamentos: Alumínio (001), Branco (005) e Preto (015)

Código	Descrição	A	B	C	ØD	E
02.02.044	37x16	37	16	12.5	3 esc. 7	5.5
02.02.042	25x30	30	25	10	2 - 5	3.5
02.02.021	27x15	27	15	10	2 esc. 5	3.5
02.02.018	20x15	19	20	8	2 esc. 3	3
02.02.058	15x15	19	15	8	2 esc. 6	3
02.02.013	15x15	19	15	8	2 esc. 5.5	3
02.02.196	12x37	37	12	12.5	4 esc. 8	5
02.02.099	12x12	15.5	12	10	2 - 6	3.5

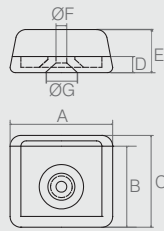




Sapata 12x12 com Reforço

02.02.030

- Material: Polímero
- Acabamentos: Alumínio (001) e Preto (015)

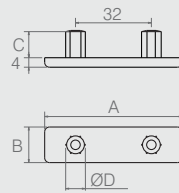


Sapata "L"

Tabela

Código	A	B	C	D	E	ØF	ØG
02.02.267	19.5	14	16	3.5	8	3.5	8
02.02.053	19	15	17	3	8	2	6
02.02.170	15.5	12	13.7	3.9	10	2	5
02.02.212	15.5	13.5	15.5	6	11	2	4.5

- Material: Polímero
- Acabamentos: Alumínio (001), Branco (005) e Preto (015)

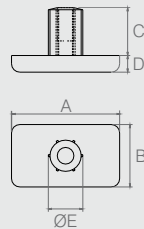


Sapata Deslizadora

Tabela

Código	A	B	C	ØD
02.02.020	58	15	11.5	8.3
02.02.299	50	12	10	6.3

- Material: Polímero
- Acabamentos: Branco (005) e Preto (015)

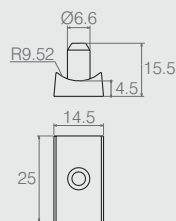


Sapata Deslizante

Tabela

Código	A	B	C	D	ØE
02.02.186	26	15	11.5	4	8.3
02.02.279	26	15	10	8	8.3
02.02.304	38	26	13	3	8.5

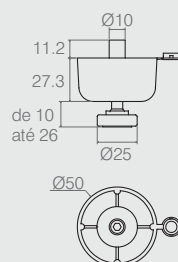
- Material: Polímero
- Acabamentos: Alumínio (001), Branco (005) e Preto (015)



Sapata para Tubo 3/4"

02.02.049


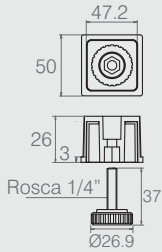
- Material: Polímero
- Acabamento: Preto (015)



Sapata com Regulagem Interna

02.03.116


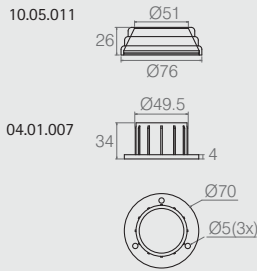
- Materiais: Polímero e Aço
- Cor Padrão: Preto (015)

Sapata Regulável


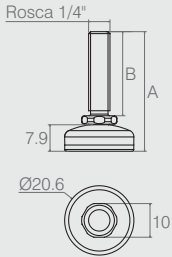
02.03.291

- Materiais: Polímero e Aço
- Acabamento: Preto (015)
- Para tubo 50x50 com espessura de 1.5mm

Suporte para Tubo 2\" data-bbox="815 282 904 313" data-label="Text"> 04.01.007

- Vendido separadamente
- Material: Polímero
- Acabamentos: Branco (005) e Preto (015)


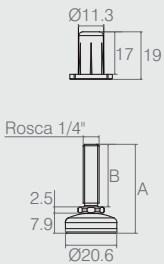



Sapata Regulável

Tabela

Código	A	B
02.03.267	20	9.5
02.03.296	26.5	16
02.03.222	35.5	25


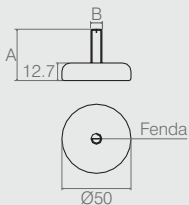
- Materiais: Aço e Polímero
- Acabamento: Níquel (421)

Sapata Regulável com Bucha para Tubo 1/2\" data-bbox="846 624 904 639" data-label="Section-Header"> Tabela

Código	A	B
02.03.379	26.5	16
02.03.282	35.5	25

- Materiais: Aço e Polímero
- Acabamento: Níquel (421)

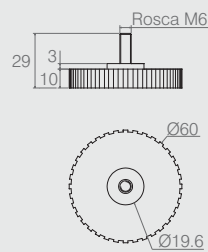
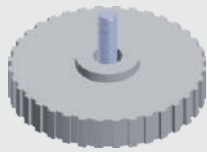



Sapata Regulável

Tabela

Código	A	B	Fenda
02.03.201	41.7	M6	sem
02.03.072	37.1	5/16\"	sem
02.03.361	56.1	5/16\"	com
02.03.431	27.5	5/16\"	sem

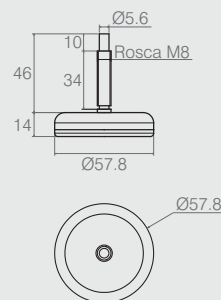
- Materiais: Aço e Polímero
- Acabamentos: Branco (005) e Preto (015)



Sapata Regulável Estriada

02.03.418

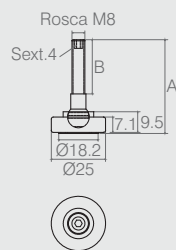
- Materiais: Polímero e Aço
- Acabamentos: Preto (015) e Alumínio (001)



Sapata Regulável com Capa

02.03.429

- Materiais: Aço e Polímero
- Acabamento: Zinco Branco (411)

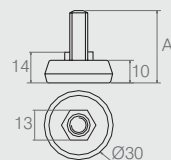


Sapata Regulável

Tabela

- Materiais: Aço e Polímero
- Acabamento: Alumínio (001)

Código	A	B
02.03.211	43	25
02.03.226	70.2	52

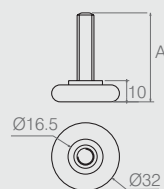


Sapata Regulável Tipo 1

Tabela

- Materiais: Aço e Polímero
- Acabamentos: Branco (005) e Preto (015)

Código	A	Parafuso
02.03.150	26	M6x20
02.03.064	31.5	1/4"x1"
02.03.001	31.5	5/16"x1"
02.03.007	31.5	3/8"x1"
02.03.065	37.8	1/4"x1.1/4"
02.03.002	37.8	5/16"x1.1/4"
02.03.066	44	1/4"x1.1/2"
02.03.011	56.8	3/8"x2"
02.03.005	56.8	5/16"x2"


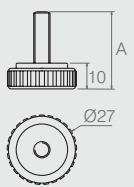


Sapata Regulável Tipo 2

Tabela

- Materiais: Aço e Polímero
- Acabamentos: Branco (005) e Preto (015)


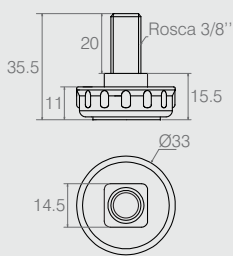
Código	A	Parafuso
02.03.200	20	1/4"x5/8"
02.03.033	29.5	1/4"x1"
02.03.013	29.5	5/16"x1"
02.03.015	42	5/16"x1.1/2"
02.03.415	50	M6x45

Sapata Regulável Tipo 3 Tabela


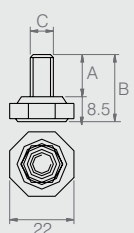
Código	A	Parafuso
02.03.019	30	1/4"x1"
02.03.020	36.4	1/4"x1.1/4"
02.03.026	36.4	5/16"x1.1/4"
02.03.404	72	1/4"x2.1/2"

- Materiais: Aço e Polímero
- Acabamentos: Alumínio (001), Branco (005) e Preto (015)

Sapata Regulável Tipo 4 02.03.046


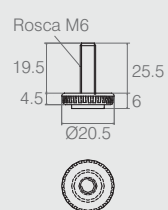
- Materiais: Aço e Polímero
- Acabamento: Preto (015)

Sapata Regulável Tipo 5 Tabela


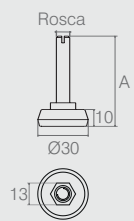
Código	A	B	Rosca C
02.03.188	9	17.5	M6
02.03.277	14.4	22.9	5/16" c/fenda simples
02.03.042	17	25.5	M6
02.03.299	17	25.5	M6 c/ fenda simples
02.03.149	19.2	27.7	1/4"
02.03.113	20.7	29.2	5/16"
02.03.147	25	33.5	5/16"
02.03.416	27	35.5	M6
02.03.417	42	50.5	M6

- Materiais: Aço e Polímero
- Acabamentos: Alumínio (001), Branco (005) e Preto (015)

Sapata Regulável 02.03.122

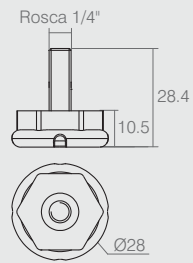
- Materiais: Aço e Polímero
- Acabamento: Preto (015)

Sapata Regulável Com Fenda Tabela

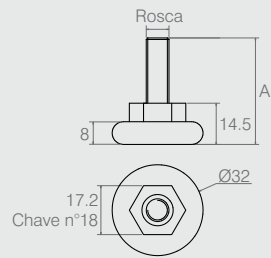
Código	A	Rosca
02.03.137	50.8	5/16"
02.03.063	41	5/16"
02.03.408	44	5/16"
02.03.409	69.5	1/4"
02.03.358	36	M6
02.03.411	51	M6

- Materiais: Aço e Polímero
- Acabamento: Preto (015)



Sapata Sextavada Regulável 02.03.229

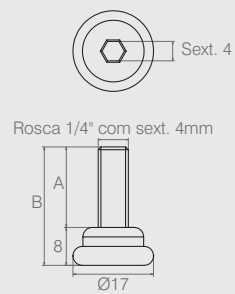
- Materiais: Aço e Polímero
- Acabamentos: Preto (015), Branco (005) e Cinza Metálico (100)



Sapata Regulável com Sextavado Tabela

- Materiais: Aço e Polímero
- Acabamentos: Branco (005) e Preto (015)

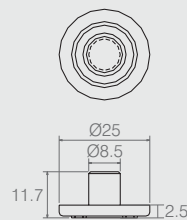
Código	A	Rosca
02.03.032	52.5	M8
02.03.221	37.5	M8
02.03.414	38	5/16"



Sapata Regulável Tabela

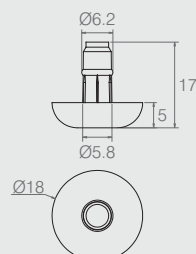
- Materiais: Aço e Polímero
- Acabamentos: Alumínio (001), Branco (005) e Preto (015)

Código	A	B
02.03.070	17	25
02.03.102	7	15



Sapata Fixa 02.02.105

- Material: Polímero
- Acabamento: Preto (015)



Sapata Ø18 02.02.298

- Material: Polímero
- Acabamento: Preto (015)

GRUPO 9

PONTEIRAS E ACABAMENTOS



Ponteiras	188 a 194
Passa Fio	193
Tapa Furos	195 a 197
Tampas	195 a 198
Tachões	198

**BIGFER**

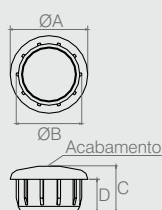
PONTEIRAS E ACABAMENTOS

As ponteiras são itens fundamentais pois, além de sua função estética, servem para reduzir o atrito e os ruídos na movimentação de móveis contra os pisos e superfícies em geral. Ainda neste grupo, tampas e outros acessórios conferem o acabamento ideal para todos os tipos de mobiliário.





Aplicação Ponteira Fechada



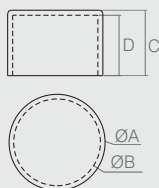
Ponteira Fechada

Código	Descrição	ØA	ØB	C	D	Acabamento
05.03.003	3"	81	74	17	10	fosco
05.03.054	1".7/8"	47.8	46.2	13	9.5	fosco
05.03.064	1".1/2"	38	36.5	14	11	fosco
05.03.071	3/4"	19	17	13	9	fosco

- Material: Polímero
- Acabamentos: Preto (015), Branco (005) e Cromo (400)

Tabela

Código	Descrição	ØA	ØB	C	D	Acabamento
05.03.188	2.1/2"	64	61.8	9.5	12.5	polido
05.03.117	2"	51.8	49.1	13	10	polido
05.03.193	1.7/8"	47.8	46.2	13	9.5	polido
05.03.178	1.1/2"	38	36.5	14	11	polido
05.03.039	1.1/4"	32	30.2	16	8.5	polido
05.03.142	1.1/8"	29	27	17.7	10.7	polido
05.03.051	1"	25.4	23.7	15.5	11	polido
05.03.073	1"	25.4	21.8	15.5	11	polido
05.03.056	7/8"	22.3	20.5	13	9	polido
05.03.057	5/8"	16	14.3	10	7.7	polido

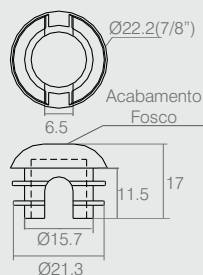


Ponteira Tipo Caneco

Tabela

Código	Descrição	ØA	ØB	C	D
05.03.120	1"	28.4	25.4	19.5	18
05.03.105	7/8"	24.2	22.2	18	15.5
05.03.086	3/4"	21.5	19	17	15
05.03.167	5/8"	18.3	15.8	15.2	13
05.03.109	1.1/4"	34	31.4	21.5	20.5

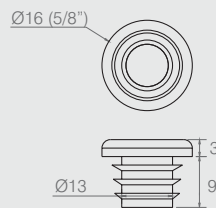
- Material: Polímero
- Acabamentos: Preto (015) e Branco (005)



Ponteira para Tubo 7/8"

05.03.121

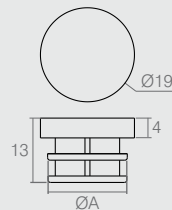
- Material: Polímero
- Acabamento: Preto (015)



Ponteira Tubo 5/8"

05.03.017

- Material: Polímero
- Acabamento: Preto (015)

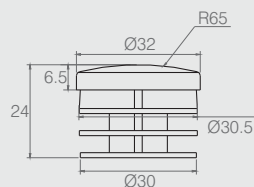


Ponteira para Tubo 3/4"

Tabela

Código	Esp. do tubo	ØA
05.03.108	1.5	16.4
05.03.177	0.9	17.5

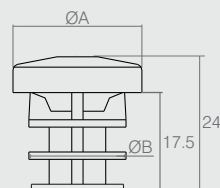
- Material: Polímero
- Acabamento: Preto (015)



Ponteira Anelada para Tubo 1.1/4"

05.03.044

- Material: Polímero
- Acabamento: Preto (015)

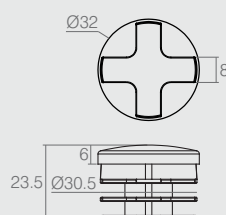


Ponteira Anelada

Tabela

Código	Descrição	ØA	ØB
05.03.040	1"	25.8	24
05.03.043	7/8"	22.8	20.5

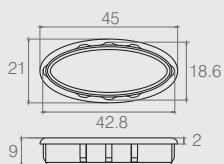
- Material: Polímero
- Acabamento: Preto (015)
- Fabricado em material flexível



Ponteira Anelada 1.1/4"

05.03.182

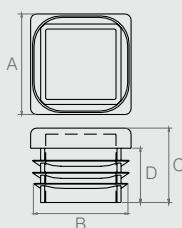
- Material: Polímero
- Acabamento: Preto (015)



**Ponteira para Tubo Elíptico
(Espessura 1.2mm)**

05.03.078

- Material: Polímero
- Acabamentos: Preto (015) e Cromo (400)

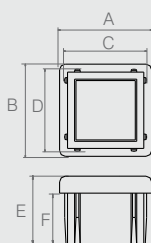


Ponteira Quadrada Anelada

Tabela

Código	A	B	C	D
05.03.100	26	24	18.5	13.5
05.03.170	20	17.7	13.5	12

- Material: Polímero
- Acabamentos: Preto (015) e Branco (005)



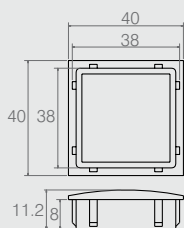
Ponteiras Quadradas

Ponteiras Retangulares

Código	A	B	C	D	E	F
05.03.090	30.5	30.5	27.5	27.5	13	10
05.03.082	21	21	18.3	18.3	17	14
05.03.046	15	15	13.6	13.6	9.5	7
05.03.197	20	20	18.4	18.4	13.5	11

Código	A	B	C	D	E	F
05.03.114	60.5	30.5	58	28.5	20	14.5
05.03.129	50	29.5	47.5	27.5	17.5	14
05.03.150	43	24	40.5	21.7	12	10
05.03.065	30	20	27.9	17.9	17.5	14.5
05.03.189	20	10	18.2	8.2	9	7

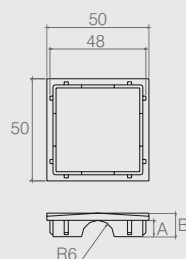
- Material: Polímero
- Acabamentos: Preto (015), Branco (005) e Cromo (400)



Ponteira 40x40mm

05.03.007

- Material: Polímero
- Acabamentos: Preto (015) e Cromo (400)

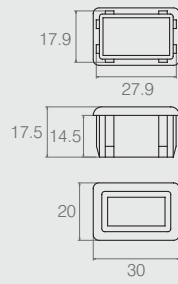


Ponteira 50x50mm

Tabela

Código	A	B	Descrição	Acabamento
05.03.006	8	11.5	Abaulada	Fosco
05.03.168	12	13.5	Reta	Polido
05.03.169	12	17	Reta	Fosco

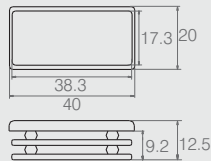
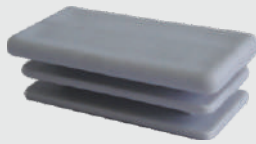
- Material: Polímero
- Acabamentos: Preto (015), Branco (005), Alumínio (001) e Cromo (400)



Ponteira Rígida

05.03.190

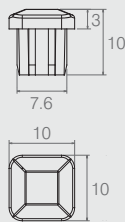
- Material: Polímero
- Acabamento: Preto (015)



Ponteira

05.03.069

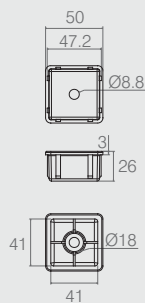
- Material: Polímero
- Acabamento: Preto (015)



Ponteira

05.03.194

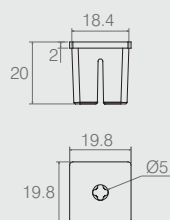
- Material: Polímero
- Acabamento: Preto (015)



Bucha para Tubo

05.04.014

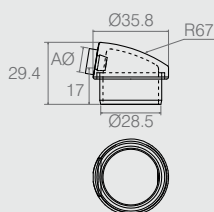
- Material: Polímero
- Acabamento: Cinza (738)
- Para tubo 50x50 com parede 1.5mm



Ponteira União Expansível

05.04.013

- Material: Polímero
- Acabamento: Preto (015)
- Para tubo 20x20

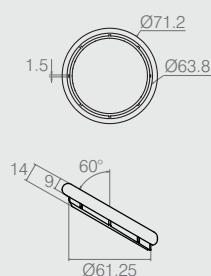


Ponteira com Ventosa

Tabela

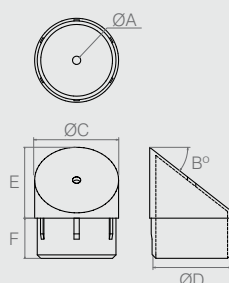
Código	ØA	Ventosa
05.03.126	11.9	Pequena
05.03.173	24	Grande

- Material: Polímero
- Acabamento: Preto (015)



Ponteira Ø2.1/2" para Tubo 60° 05.03.131

- Material: Polímero
- Acabamentos: Preto (015) e Cromo (400)

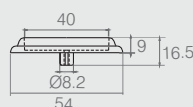


Ponteira para Tubo

Tabela

Código	ØA	B	ØC	ØD	E	F	Ø Tubo
05.03.145	5.5	37	48	46.3	40.5	23	1.7/8"
05.03.146	4.7	45	31.7	30.3	33.6	17.4	1.1/4"
05.03.187	9	37	48	46.3	40.5	23	1.7/8"
05.03.192	-	37	48	46.3	40.5	23	1.7/8"

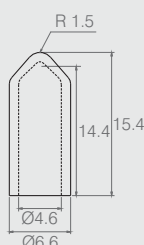
- Material: Polímero
- Acabamentos: Branco (005), Preto (015) e Cromo (400)



Ponteira com Pino

05.03.084

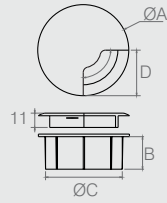
- Material: Polímero
- Acabamentos: Cromo (400) e Pintura Alumínio (505)



Ponteira Protetora

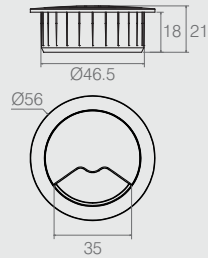
05.01.010

- Material: PVC
- Acabamentos: PVC Branco Especial (163), Preto (015) e Incolor (137)

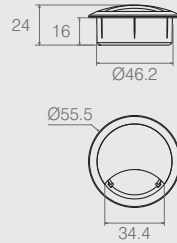

Passa Fio
Tabela

Código	ØA	B	ØC	D
10.03.008	80	25	71	40
10.03.005	70	25	60	35
10.03.003	70	18	60	35
10.03.015	70	15	60	35

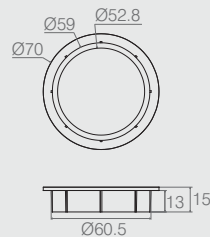
- Material: Polímero
- Acabamento: conforme tabela de cores


Passa Fio
10.03.042

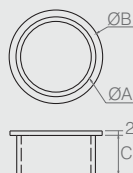
- Material: Polímero
- Acabamentos: Preto (015), Branco (005) e Cinza Social (008)


Passa Fio
10.03.045

- Material: Polímero
- Acabamento: conforme tabela de cores

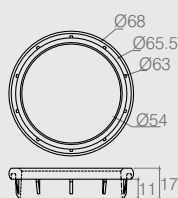

Passa Fio Colarinho
10.03.035

- Material: Polímero
- Acabamento: Branco (005)


Passa Fio
Tabela

Código	ØA	ØB	C
10.03.039	46.5	56	25
10.03.009	35.2	41	17

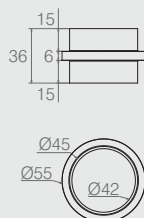
- Material: Polímero
- Acabamentos: Branco (005) e Cinza (009)



Ponteira Vazada com Aba para Tubo 2.1/2"

05.02.003

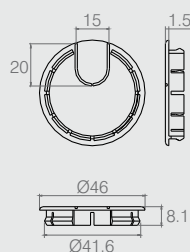
- Material: Polímero
- Acabamento: Preto (015)



Bucha

06.02.238

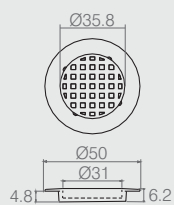
- Material: Polímero
- Acabamento: Alumínio (001)



Tampa para Passa Fio

10.03.016

- Material: Polímero
- Acabamento: conforme tabela de cores




Tampa Vazada para Ventilação

10.01.002

- Material: Polímero
- Acabamento: conforme tabela de cores

Tapa-Furo com Ranhura




Código	ØA	ØB	C	D	Acabamento
10.02.019	16.3	15.2	2.5	3.5	Fosco
10.02.041	13	10.2	5.5	7	Fosco
10.02.040	11.5	8.5	6	7.1	Fosco
10.02.034	11	7.5	6	7	Polido
10.02.026	9	6.2	6	7	Fosco
10.02.037	25.8	23.7	4.5	9	Polido
10.02.043	19.5	15.4	5	6.5	Fosco
10.02.021	18	16.4	6	9	Fosco
10.02.016	17	14.2	5.7	7.5	Polido
10.02.057	16.2	15.2	2.5	3.5	Polido

• Material: Polímero • Acabamento: conforme tabela de cores

Código	ØA	ØB	C	D	Acabamento
10.02.006	15	12.4	6	7.5	Fosco
10.02.033	15	10.2	8	9	Fosco
10.02.047	14	12.5	2.3	3.3	Polido
10.02.059	14	6	6.5	8	Polido
10.02.023	13	10.7	5.5	7	Fosco
10.02.005	13	10.2	5.5	7	Polido
10.02.001	11.5	8.5	6	7.1	Polido
10.02.063	11	8.3	15	16.5	Polido


Tapa-Furo Liso



Código	ØA	B	C	ØD
10.02.046	12.9	5.5	7	9.5
10.02.045	7	5.4	6	4.9

• Material: Polímero
• Acabamentos: Branco (005) e Preto (015)


Tapa-Furo para Metal



Código	ØA	ØB	C
10.02.051	12	10.4	2.4
10.02.053	9	6	2

• Material: Polímero
• Acabamento: Branco (005)

Tampa para Tambor Bigfix 10.02.039

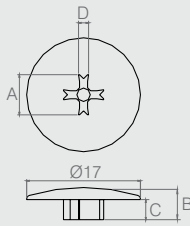


• Material: Polímero
• Acabamentos: Branco (005) e Marrom (133)
• Indicado para uso em conjunto com o tambor 09.11.009

Tampa Ø12 para Parafuso Cabeça Chata 10.04.023



• Material: Polímero
• Acabamentos: Branco (005) e Preto (015)

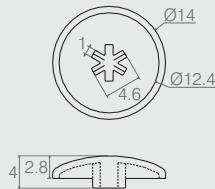


Tapa para Tambor Bigfix Cruzada

Tabela

Código	A	B	C	D	Acabamento
10.04.010	7.2	4.8	3	1.5	fosca
10.04.021	6	4.5	2.7	1.5	fosca

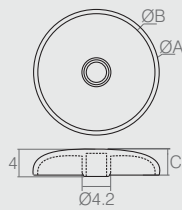
- Material: Polímero
- Acabamento: conforme tabela de cores



Tapa para Parafuso

10.04.019

- Material: Polímero
- Acabamento: conforme tabela de cores
- Para parafuso soberbo 7 allen cabeça 10

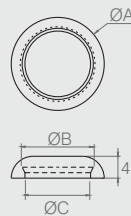


Tapa para Parafuso

Tabela

Código	Descrição	ØA	ØB	C
10.05.034	P/ parafuso Soft 17	18.5	17.2	3.8
10.05.084	P/ parafuso Allen Cabeça 11	14.5	13.4	2.2
10.05.078	P/ parafuso Soft 13	14.8	13.5	3.8

- Material: Polímero
- Acabamento: conforme tabela de cores

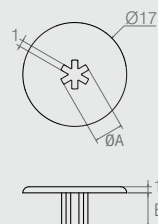


Tapa CPL - Parafuso

Tabela

Código	ØA	ØB	ØC
10.05.002	16.6	13.5	12.4
10.05.029	15	10.4	9.3

- Material: Polímero
- Acabamento: conforme tabela de cores
- Código 10.05.002 - para parafusos tampinha e estruturais cabeça 13
- Código 10.05.029 - para parafusos tampinha e estruturais cabeça 10

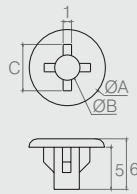


Tapa para Tambor Bigfix

Tabela

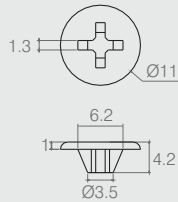
Código	ØA	B
10.04.001	3.2	3
10.04.018	4.75	3
10.04.020	4.75	5.4

- Material: Polímero
- Acabamento: conforme tabela de cores

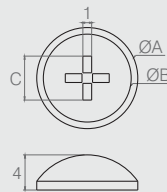

Tampa para Parafuso Philips
Tabela

Código	A	ØB	ØC	Acabamento
10.02.014	9	3	5.5	fosco
10.02.048	8	2.8	4.4	fosco
10.02.056	9	3	5.5	polido

- Material: Polímero
- Acabamento: conforme tabela de cores

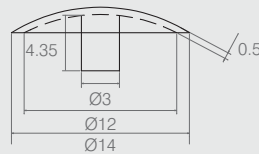

Tampa para Parafuso Cabeça Chata 1/4"
10.04.012

- Material: Polímero
- Acabamento: conforme tabela de cores

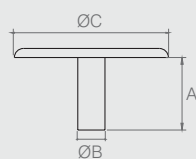

Tampa para Parafuso Mitofix
Tabela

Código	ØA	ØB	C
10.04.009	14	12	5
10.04.008	11.5	10	4.6

- Material: Polímero
- Acabamento: conforme tabela de cores

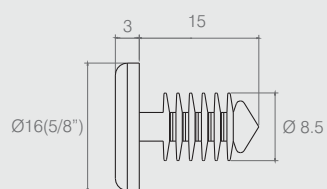

Tampa para Parafuso Soberbo
10.05.024

- Material: Polímero
- Acabamento: conforme tabela de cores

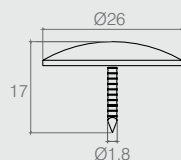

Tampa para Tambor Bigfix e Parafuso Allen
Tabela

Código	A	ØB	ØC	Acabamento
10.04.004	8	3	17	fosco
10.04.005	5	3	17	fosco
10.04.022	3.1	4.2	17.7	polido
10.04.016	2.8	3.2	9.5	polido

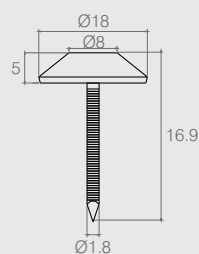
- Material: Polímero
- Acabamento: conforme tabela de cores

**Ponteira Fechada Ø16****05.03.058**

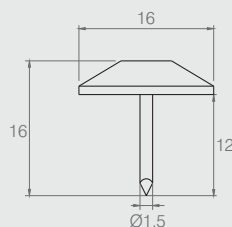
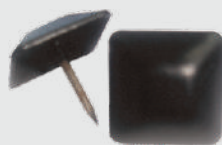
- Material: Polímero
- Acabamentos: Branco (005) e Preto (015)

**Tachão Redondo****08.05.008**

- Material: Aço
- Acabamento: Epóxi Preto (604)

**Tachão Redondo****08.05.101**

- Material: Aço
- Acabamento: Epóxi Preto Fosco (604)

**Tachão Quadrado 16x16****08.05.012**

- Material: Aço
- Acabamentos: Epóxi Preto (604) e Ouro Velho (432)

GRUPO 10

FERRAGENS EM GERAL



Pinos	202 a 206
Suportes	205 a 213 - 235 a 248
Cantoneiras	213 a 224
Cantoneiras para Embalagens	224 a 227
Chapas	227 a 234
Engates	248 a 250
Flanges	250
Cunhas	251
Presilhas	251 a 252
Conexões	252
Manípulos	253
Batentes	253 a 254
Suportes para Vidro	255 a 256
Distanciadores	257
Ferragens em Geral	257 a 258
Gabaritos	259 a 260

**BIGFER**

FERRAGENS EM GERAL

A constante busca por soluções conferiu à Bigfer uma ampla linha de ferragens com as mais variadas formas e aplicabilidades. Tudo aquilo que for necessário, viável e servir de recurso positivo aos nossos clientes pode ser projetado e concebido por nossa equipe. Confira algumas de nossas soluções e surpreenda-se com a diversidade de produtos que dispomos para a sua empresa.







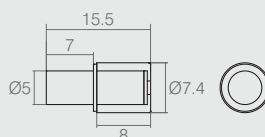
Suportes Pinos

Código	Denominação	Material	ØA	B	ØC	D
04.06.026	s/ estrias	Aço	6	10	8	12
04.06.059	s/ estrias	Aço	5	10	6.3	12
04.06.016	s/ estrias	Aço	6	10	8	15
04.06.172	s/ estrias	Aço	5	8	7	12
04.06.069	s/ estrias	Aço	6	8	8	10
04.06.068	s/ estrias	Aço	8	7	10	10

Tabela

Código	Denominação	Material	ØA	B	ØC	D
04.06.014	c/ estrias	Polímero	6.1	8	7.5	7
04.06.022	c/ estrias	Polímero	5.3	8	7.5	7
04.06.074	c/ estrias	Polímero	6.2	8	7	12
04.06.002	s/ estrias	Polímero	8	7	10	10
04.06.138	c/ estrias	Polímero	6	5.5	8	7
04.06.060	c/ estrias	Polímero	6.3	7	8	7

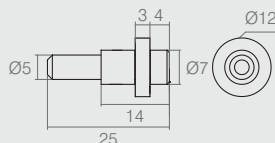
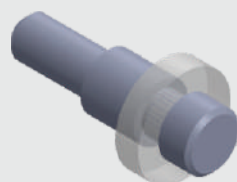
- Materiais: Conforme tabela acima
- Acabamentos: Injetados conforme tabela de cor e peças em aço acabamento Zinco Branco (411)



Suporte Prateleira com Capa

04.06.352

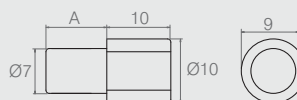
- Materiais: Aço e Polímero
- Acabamento: Niquelado (421)



Pino com Separador

04.06.326

- Materiais: Aço e Polímero
- Acabamento: Niquelado (421)

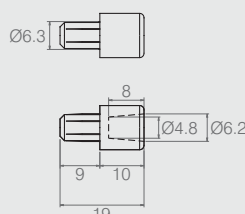


Suporte para Prateleira

Tabela

Código	A
04.06.043	9.5
04.06.246	7.5

- Material: Polímero
- Acabamento: Branco (005)



Bucha para Trilho Invisível

08.03.309

- Material: Polímero
- Acabamento: Preto (015)

Suporte Pino

04.06.004

- Material: Polímero
- Acabamento: Preto (015)

Pino

Tabela

Código	ØA	B
04.06.006	4.7	25
04.06.418	5.8	30

- Material: Aço
- Acabamentos: Zinco Branco (411) e Zinco Preto (412)

Pino Anelado

Tabela

Código	Material	ØA	B	ØC	D	E	ØF
04.06.093	Polímero	8	23.5	8	14	39	13.6
04.06.007	Polímero	6.4	18.7	7.4	8.7	29.4	11.2
04.06.292	Polímero	6	18	6	7	26.5	11
04.06.256	Aço	8	10	8	10	22	14
04.06.416	Aço	5.8	7	5.8	7	18	9
08.05.022	Aço	5	7	5	7	14.5	7

- Acabamentos: Peças em Aço - Zinco Branco (411) e Peças em Plástico - Branco (005)

Pino Ø8.3

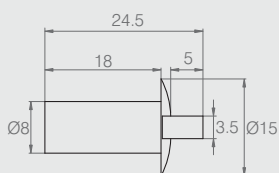
04.06.408

- Material: Aço
- Acabamento: Zinco Branco (411)

Suporte Limitador

04.06.003

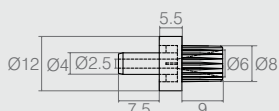
- Material: Polímero
- Acabamentos: Branco (005) e Cinza Cristal (009)



Pino Guia Porta

11.01.005

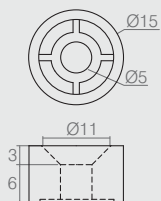
- Material: Polímero
- Acabamentos: Branco (005) e Preto (015)



Pino Ø8mm

04.06.243

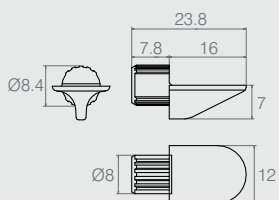
- Material: Polímero
- Acabamento: Alumínio (001)



Suporte Prateleira

04.02.002

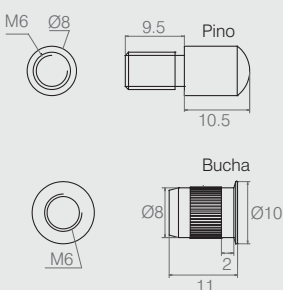
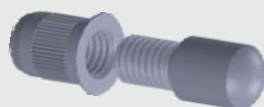
- Material: Polímero
- Acabamento: conforme tabela de cores



Suporte Ø12x16

04.06.076

- Material: Polímero
- Acabamentos: Branco (005) e Alumínio (001)

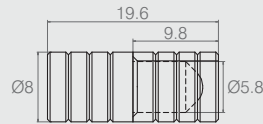


**Pino
Bucha**

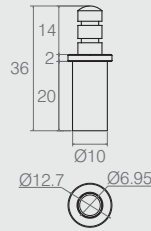
09.10.085
Pino

08.03.378
Buchá

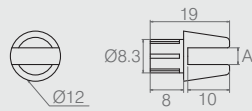
- Material: Aço
- Acabamento: Niquelado (421)


Cavilha Metálica
08.05.031

- Material: Aço
- Acabamento: Zinco Branco (411)

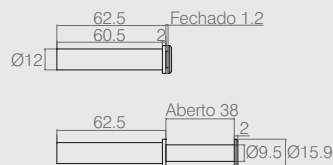
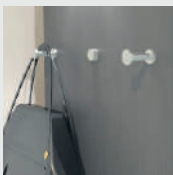

Pino Trava para Portas
04.06.386

- Material: Aço
- Acabamento: Zinco Preto (412)

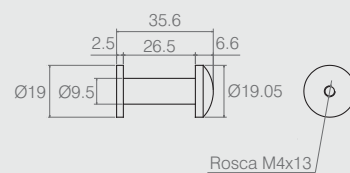

Suporte para Vidro e Fundo de Gaveta
Tabela

Código	A
04.06.127	5
04.06.001	4

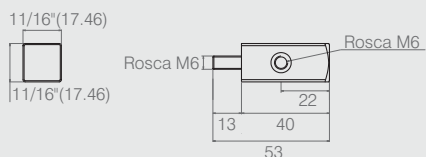
- Material: Polímero
- Acabamentos: Branco (005) e Chocolate (028)


Suporte Cabide Tipo Pino
04.02.239

- Material: Aço Inox
- Acabamento: Polido (201)


Suporte Fixo para Cabide
04.02.245

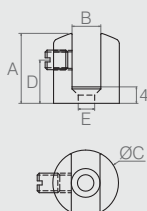
- Material: Aço
- Acabamento: Cromo (400)



Suporte

04.01.242

- Materiais: Aço e Zamac
- Acabamento: Zinco Branco (411)



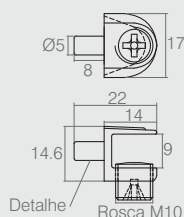
Suporte para Vidro

Tabela

- Materiais: Zamac e Aço
- Acabamentos: Cromo (400) e Niquel (421)

Código	A	B	ØC	D	E	Parafuso
*04.09.007	19.5	11	20	10.5	Ø4	3/16"
04.09.012	19	8.6	19	12.4	Ø4.65	1/4"
*04.09.008	17	7	16	10.5	Ø4	3/16"
04.09.011	17	4.2	16	10.5	Ø4	3/16"
04.09.009	16.8	9	16	10.5	Ø4	3/16"

*Com parafuso Cabeça Chata Fenda Cruzada 3.5x13.
Todos os modelos acompanham PF C.C FP. 3,5x14

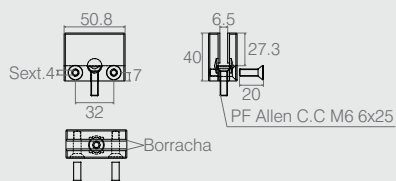


Suporte para Vidro 9mm

Tabela

Código	Detalhe
04.09.019	com pino Ø5x8mm
04.09.030	com furo Ø5 esc. Ø7

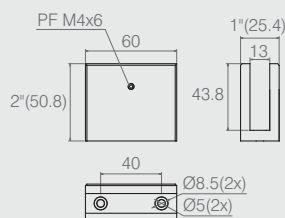
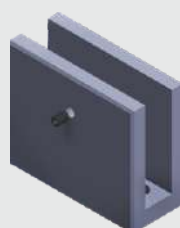
- Para utilização em vidro de até 8mm
- Materiais: Zamac e Nylon
- Acabamentos: Cromo (400) e Niquel (421)



Suporte para Vidro

04.01.153

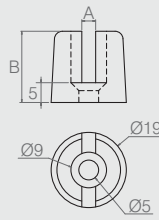
- Materiais: Alumínio e Borracha
- Para vidros de 8mm
- Acabamento: Polido Brilho (201)



Suporte Divisória

04.01.246

- Materiais: Alumínio e Aço
- Acabamento: Epóxi Branco (601)

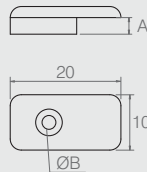


Suporte Cilíndrico para Vidro

Tabela

Código	A	B
04.09.003	4.5	11
04.09.001	3.5	18

- Material: Polímero
- Acabamentos: Cromo (400) e Alumínio (001)

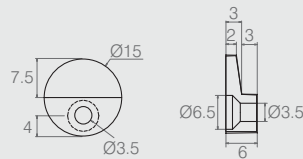


Fixador para Vidro

Tabela

Código	A	ØB	Descrição
08.03.318	4	3.5 esc. 6	para vidro 4mm
08.03.030	3	2.5 esc. 6	para vidro 3mm

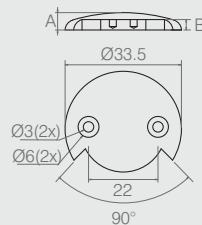
- Material: Polímero
- Acabamentos: Branco (005), Alumínio (001) e Marrom (011)



Fixador Lateral de Vidro

08.03.221

- Material: Polímero
- Acabamentos: Branco (005), Preto (015) e Chocolate (028)

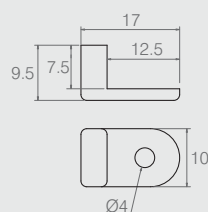


Fixador de Canto de Vidro

Tabela

Código	A	B	Descrição
08.03.317	6	4	para vidro 4mm
08.03.075	5	3	para vidro 3mm


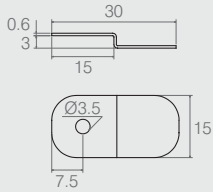
- Material: Polímero
- Acabamentos: Branco (005) e Incolor (399)



Fixador 10x17 para Vidro

08.03.058


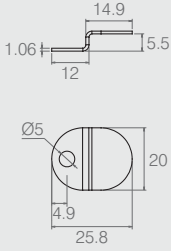
- Material: Polímero
- Acabamentos: Branco (005), Incolor (399), Marrom (011) e Cerejeira (006)

Suporte "Z"

04.04.536

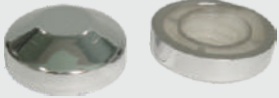
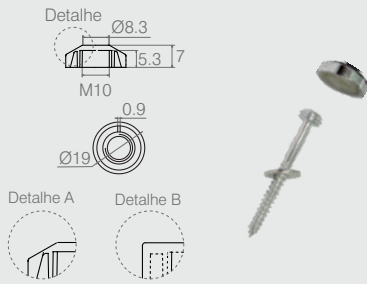
- Material: Aço 0.6
- Acabamentos: Zinco Branco (411) e Níquel (421)

Suporte "Z"

04.10.233

- Material: Aço 1.06
- Acabamento: Níquel (421)


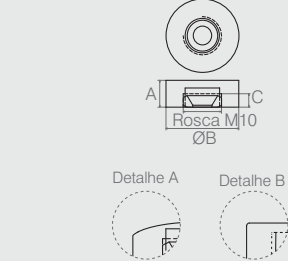



Tampa de Proteção e Acabamento M10

Tabela

Código	Detalhe
10.05.088	A
10.05.091	B

- Utilizado com parafuso 7613191811, 7613191372 ou 7613191382 com rosca na cabeça.
- Parafusos vendidos separadamente, consultar tamanhos.
- Material: Polímero
- Acabamento: Cromo (400)


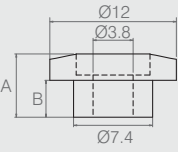



Suporte Fixação de Espelho

Tabela

Código	A	ØB	C	Suporte	Detalhe
08.03.188	6.5	19	3.5	Aço	A
08.03.190	7	19	3.7	Zamac	B

- Materiais: conforme tabela
- Acabamentos: Cromo (400) e Níquel (421)


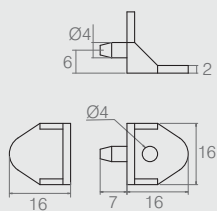



Suporte para Vidro Pino Ø7.5x3.5

Tabela


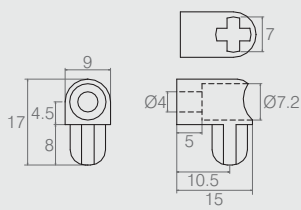
Código	Material	A	B
04.06.039	PP	6	3.5
04.06.364	PVC	6	3.5
04.06.419	PP	5.3	2.5

- Materiais: conforme tabela
- Acabamentos: Branco (005) e Cromo (400)


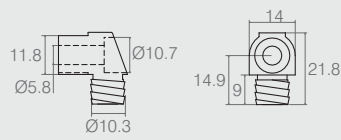
Suporte "Mini Trapézio" 04.08.026

- Material: Polímero
- Acabamento: Branco (005)


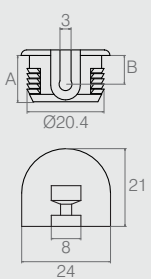
Trapézio Pequeno 08.03.101

- Material: Polímero
- Acabamento: Branco (005)

Trapézio 08.03.012

- Material: Polímero
- Acabamento: conforme tabela de cores

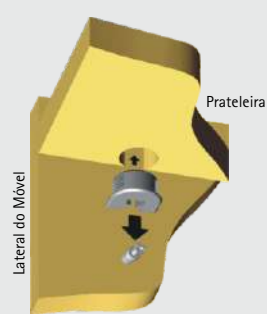



Suporte para Divisória Tabela

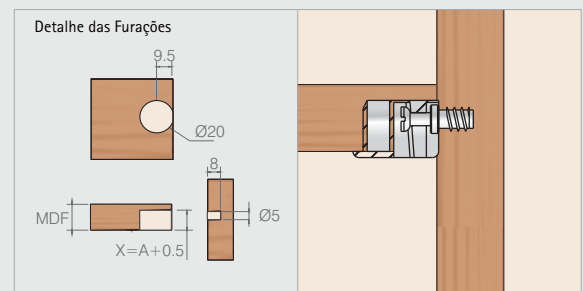
Código	A	B	para MDF
08.03.365	10.4	5.7	12
08.03.031	12.5	7.8	15/18

- Material: Polímero
- Acabamentos: Alumínio (001), Branco (005) e Preto (015)

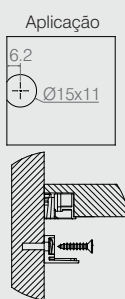
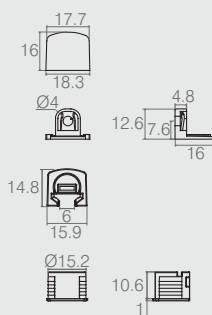
Aplicação



- A peça de suporte é inserida em um furo de Ø20mm.
- A divisória da prateleira deve ser montada acima do parafuso de fixação e pressionada sobre ele.
- É através do efeito de cunha que é fixada a divisória nas suas laterais, impedindo assim que esta se desprenda.
- O parafuso 09.02.024 é vendido separadamente.



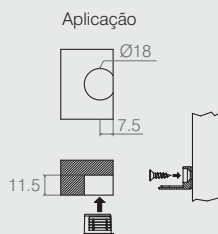
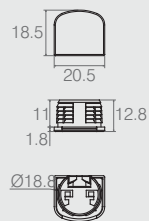
Aplicação Suporte para Prateleira



Suporte para Prateleira

04.02.194

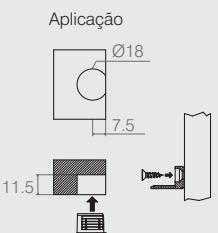
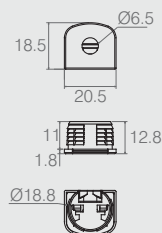
- Materiais: Zamac e Polímero
- Acabamento: Níquel (421)



Suporte Prateleira sem Furo

04.02.255

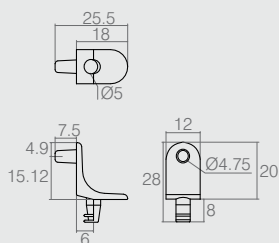
- Materiais: Zamac e Polímero
- Acabamento: Preto (015)



Suporte Prateleira com Furo para Parafuso

04.02.253

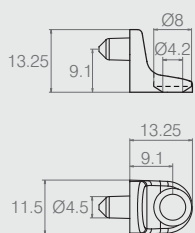
- Materiais: Zamac e Polímero
- Acabamento: Preto (015)



Suporte Prateleira com Pino

04.02.095

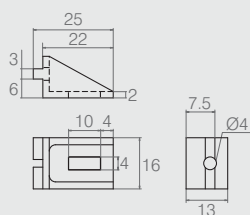
- Material: Zamac
- Acabamento: Níquel (421)



**Suporte Cantoneira
Fixação 13x13**

04.08.164

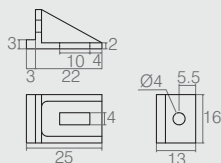
- Material: Zamac
- Acabamento: Níquel (421)



Suporte Angular

04.08.016

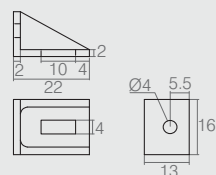
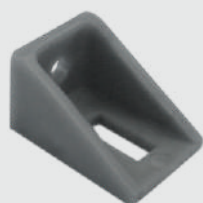
- Material: Polímero
- Acabamentos: Alumínio (001), Branco (005), Preto (015) e Chocolate (028)



Suporte Angular

04.08.293

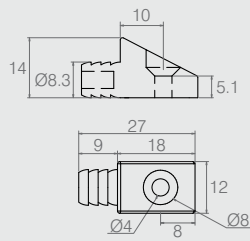
- Material: Polímero
- Acabamentos: Alumínio (001), Preto (015) e Branco (005)



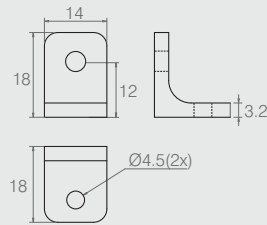
Suporte Angular

04.08.213

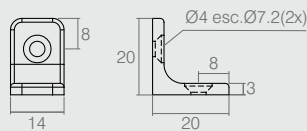
- Material: Polímero
- Acabamentos: Alumínio (001), Preto (015) e Branco (005)


Dispositivo de Fixação Prateleira 04.08.308

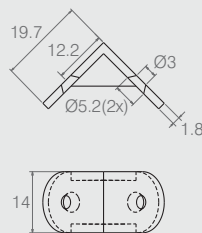
- Material: Polímero
- Acabamentos: Alumínio (001) e Preto (015)


Cantoneira 18x18
08.02.017

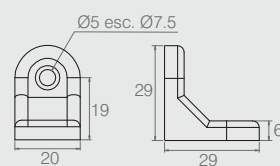
- Material: Polímero
- Acabamentos: Branco (005) e Alumínio (001)


Cantoneira 20x20
08.02.298

- Material: Polímero
- Acabamentos: Alumínio (001) e Branco (005)

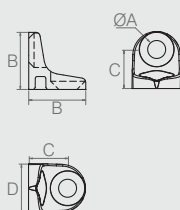

Cantoneira
08.02.088

- Material: Polímero
- Acabamento: conforme tabela de cores


Cantoneira 20x29x29
08.02.094

- Material: Aço 0.9
- Acabamento: Zinco Branco (411)

Aplicação

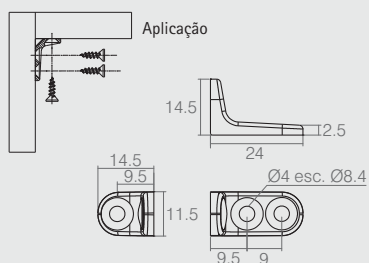


Cantoneira de Fixação com Furo

Tabela

Código	Descrição	A	B	C	D
04.02.126	com ventosa/pesada	4.4	13	9.1	11.5
04.08.115	sem ventosa/leve	4.4	13	9.1	11.5
04.08.335	sem ventosa/pesada	4.4	13	9.1	11.5
04.08.484	sem ventosa/leve	5	12.7	7.9	11

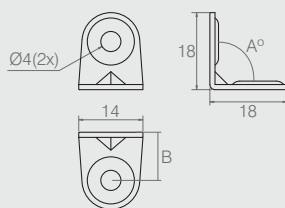
- Material: Zamac
- Acabamentos: Zinco Branco (411) e Níquel (421)



Cantoneira 3 furos

04.08.443

- Material: Zamac
- Acabamentos: Níquel (421), Zinco Branco (411) e Epóxi Branco (601)

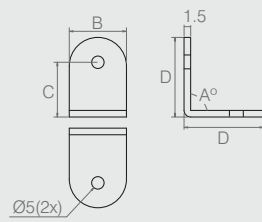


Cantoneira 18x18

Tabela

Código	A°	B
08.02.045	135	10.5
08.02.029	90	12.25

- Material: Aço 0.75
- Acabamentos: Zinco Branco (411)

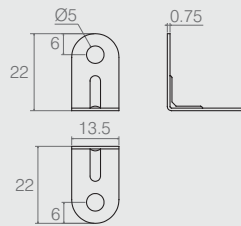


Cantoneira MC

Tabela

Código	°A	B	C	D
04.08.025	90	23	21.3	31.3
04.08.052	135	22	24.5	32
04.08.446	80	22	26	32

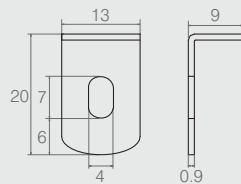
- Material: Aço
- Acabamento: Zinco Branco (411)



Cantoneira

08.02.006

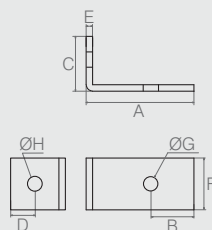
- Material: Aço
- Acabamento: Zinco Branco (411)



Cantoneira "L"

08.02.106

- Material: Aço 0.9
- Acabamento: Zinco Branco (411)

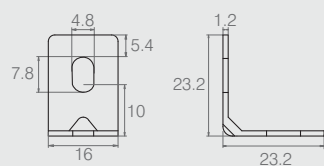


Cantoneira

Tabela

Código	A	B	C	D	E	F	ØG	ØH
08.02.261	40	8	16.2	4.5	2.65	17	6.5 esc. 8	6 esc. 8
08.02.054	31.6	11.5	31.6	11.5	2.65	22	5	5
08.02.059	28	13	28	13	1.9	13	4 esc. 6	4 esc. 6
08.02.002	25	10	12.7	5.6	1.5	12	3.5	3.5

- Material: Aço
- Acabamento: Zinco Branco (411)



Suporte Cantoneira 16x23mm

04.08.151

- Material: Aço 1.2
- Acabamento: Zinco Branco (411)

Suporte Cantoneira 20x20 **04.08.008**

- Material: Aço 1.5
- Acabamento: Zinco Branco (411)

Cantoneira 4 Furos **08.02.053**

- Material: Aço 1.9
- Acabamento: Zinco Branco (411)

Cantoneira **08.02.049**

- Material: Aço 2.65
- Acabamento: Zinco Branco (411)


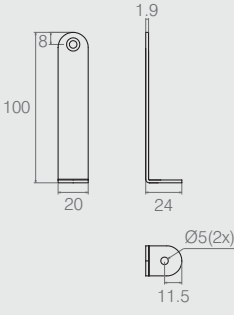
Cantoneira **08.02.114**

- Material: Aço 1.5
- Acabamento: Zinco Branco (411)

Cantoneira 3 Furos **Tabela**

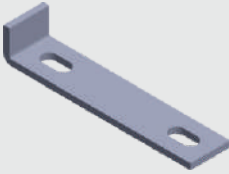
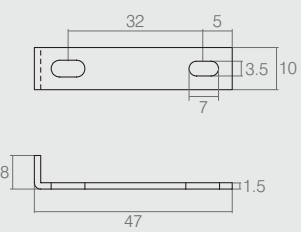
Código	A	B	C	D	ØE	F
08.02.060	51	30	1.9	16	4	7
04.08.032	54	25	1.2	22	5	7.5

- Material: Aço
- Acabamento: Zinco Branco (411)


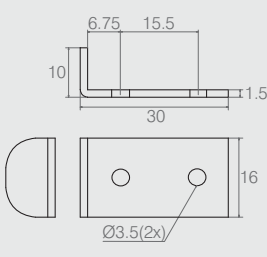
Cantoneira 24x100 **04.08.450**

- Material: Aço 1.9
- Acabamento: Zinco Branco (411)


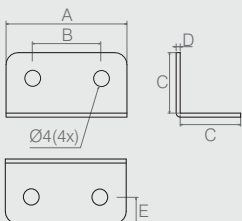
Cantoneira **04.08.327**

- Material: Aço 1.5
- Acabamento: Zinco Branco (411)

Freio para Gaveta **08.02.003**


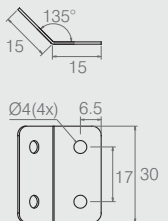
- Material: Aço 1.5
- Acabamentos: Zinco Branco (411) e Zinco Preto (412)

Cantoneira 4 Furos **Tabela**

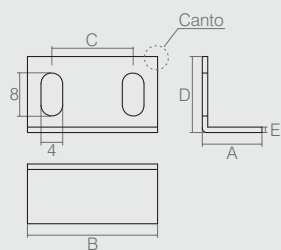
Código	A	B	C	D	E
08.02.039	48	32	34x34	1.2	6
04.08.027	30	17	15x15	0.7	6.5

- Material: Aço
- Acabamento: Zinco Branco (411)

Cantoneira 135° **04.08.468**

- Material: Aço 0.75
- Acabamento: Zinco Branco (411)

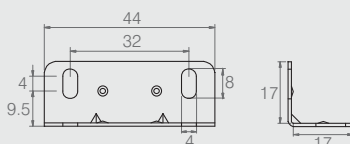


Cantoneira Tipo Batente

Tabela

Código	A	B	C	D	E	Canto
08.02.023	11	27	15	14	0.6	Reto
08.02.066	8	41	32	16	1.5	Com raio
08.02.295	8	42	32	16	0.9	Com raio
08.02.085	10	41	32	14	1.5	Com raio

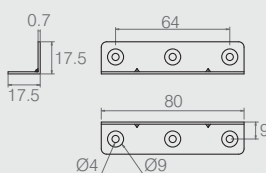
- Material: Aço
- Acabamento: Zinco Branco (411)



Cantoneira 17x17x46

04.08.190

- Material: Aço 0.7
- Acabamento: Zinco Branco (411)

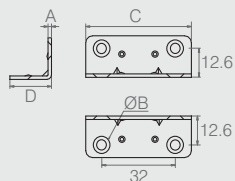


Cantoneira para Gaveta com Reforço

Tabela

Código	Descrição
08.02.021	4 furos
08.02.294	6 furos

- Material: Aço 0.7
- Acabamento: Zinco Branco (411)

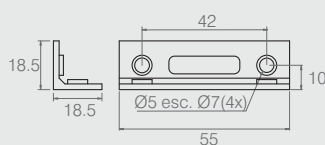


Cantoneira para Engate

Tabela

Código	A	B	C	D
04.08.219	1.5	Ø4.5 esc. 7.5	46	18
04.08.083	0.75	Ø4.5	44	17


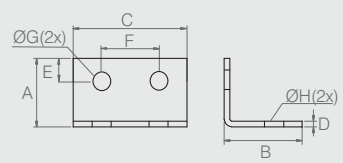
- Material: Aço
- Acabamento: Zinco Branco (411)



Cantoneira para Gaveta

08.02.028


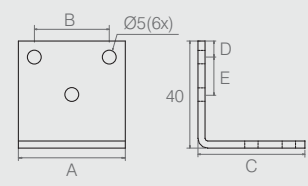
- Material: Polímero
- Acabamentos: Alumínio (001), Branco (005) ou Creme (055)

Cantoneira Tabela

Código	A	B	C	D	E	F	G	H
04.08.241	34	34	35	1.5	5	26	4	4
08.02.290	20	25	50	1.9	10	32	5 esc. 8	5


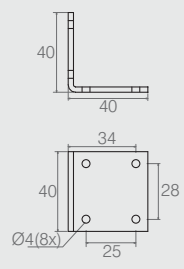
- Material: Aço
- Acabamentos: Zinco Branco (411) e Epóxi Preto Fosco (604)

Cantoneira 6 Furos Tabela


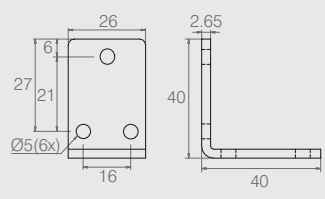
Código	A	B	C	D	E
04.08.236	66	32	30	10	10
08.02.102	40	28	40	6	14

- Material: Aço 2.65
- Acabamento: Zinco Branco (411)

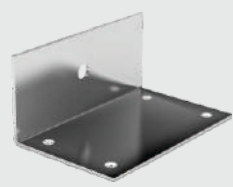
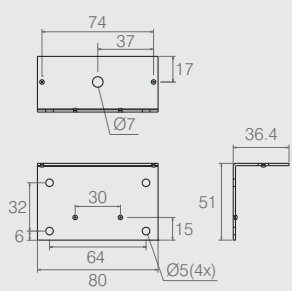
Cantoneira 8 Furos 08.02.084

- Material: Aço 2.65
- Acabamento: Zinco Branco (411)


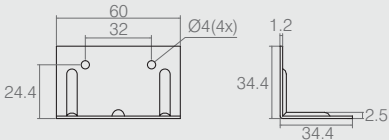
Cantoneira 40x40 04.08.088

- Material: Aço 2.65
- Acabamento: Zinco Branco (411)

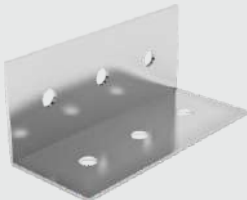
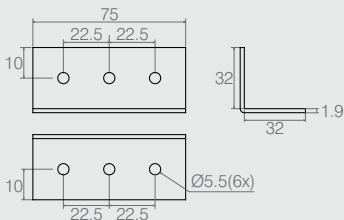
Cantoneira 04.08.288

- Material: Aço 1.5
- Acabamento: Zinco Branco (411)

Cantoneira 04.08.096


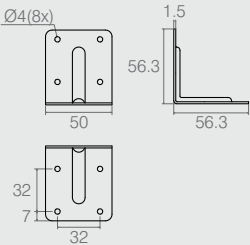
- Material: Aço 1.2
- Acabamento: Zinco Branco (411)

Cantoneira 32x32x75 08.02.231


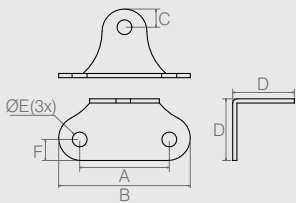
Furo Central

- Material: Aço 1.9
- Acabamento: Zinco Branco (411)

Cantoneira 56x56mm 08.02.230


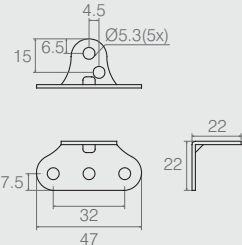
- Material: Aço 1.5
- Acabamento: Zinco Branco (411)

Cantoneira de Fixação Tabela

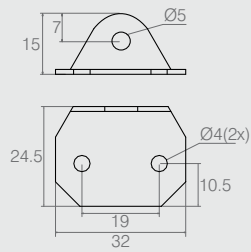
Código	A	B	C	D	ØE	F
04.02.032	32	47	6.5	22	5.3	7.5
04.02.093	32	47	6.5	22	5.3 esc. 8.3	7.5
04.08.085	22	40	7	21.5	5	7

- Material: Aço 1.5
- Acabamentos: Zinco Branco (411) e Pintura Epóxi Branco (601)

Cantoneira de Fixação 04.02.256

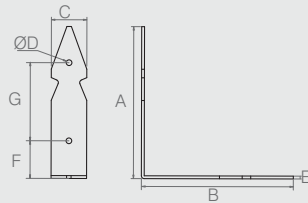
- Material: Aço 1.5
- Acabamento: Zinco Branco (411)



Cantoneira de Fixação

08.02.019

- Material: Aço 1.2
- Acabamento: Zinco Branco (411)



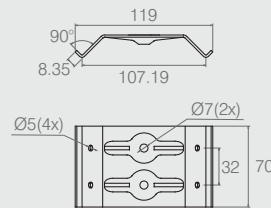
Cantoneira Tipo Lança

Tabela

Código	A	B	C	ØD	E	F	G
08.02.016	119	119	40	4.5x6 (2x)	1.2	81	--
08.02.014	107	107	25	4.0 (4x)	1.9	26.5	55
08.02.079	53	53	25	4.0 (2x)	1.5	34.5	--

*Furo Oblongo

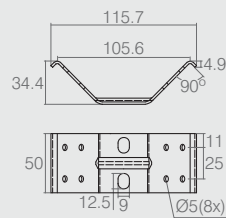
- Material: Aço
- Acabamento: Epóxi Preto Fosco (604) e Ouro Velho (432)



Cantoneira para Mesa

04.08.055

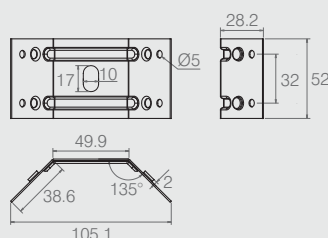
- Material: Aço 1.9
- Acabamento: Zinco Branco (411)



Cantoneira

04.08.220

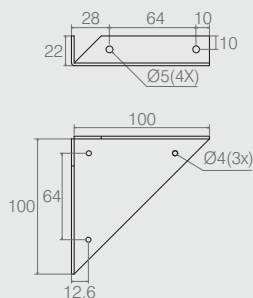
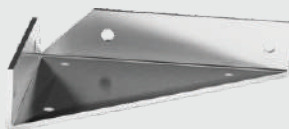
- Material: Aço 1.9
- Acabamento: Zinco Branco (411)



Cantoneira com Estampo

04.08.465

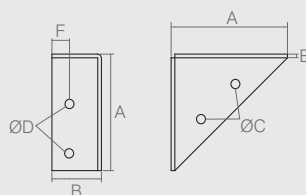
- Material: Aço 0.9
- Acabamento: Zinco Branco (411)



Cantoneira de Mesa

04.08.193

- Material: Aço 1.9
- Acabamento: Epóxi Alumínio (611)

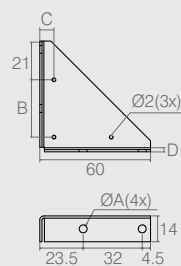


Cantoneira

Tabela

Código	A	B	ØC	ØD	E	F
04.08.347	60	14	8 (1x)	4.3 (4x)	1.2	7
04.08.369	47	20	4 (2x)	4 (4x)	1.5	10
04.08.053	47	20	4 (2x)	4 (4x)	1.5	7

- Material: Aço
- Acabamento: Zinco Branco (411)

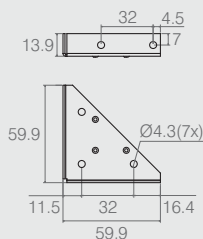


Cantoneira de Mesa

Tabela

Código	ØA	B	C	D
04.08.268	4.3	19	20	1.5
04.08.482	6.5	32	7	1.2

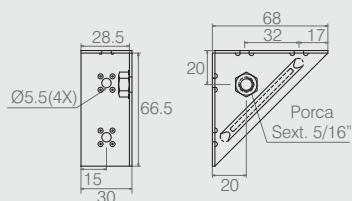
- Material: Aço
- Acabamento: Zinco Branco (411)



Cantoneira 7 Furos

04.08.475

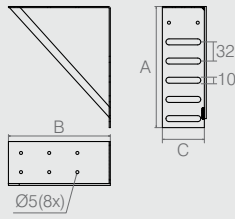
- Material: Aço 1.2
- Acabamento: Zinco Preto (412)



Cantoneira

04.08.099

- Material: Aço 1.5
- Acabamento: Zinco Branco (411)

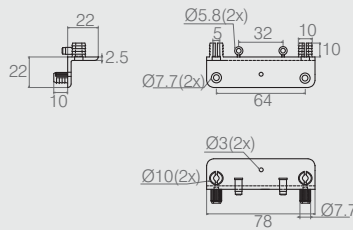
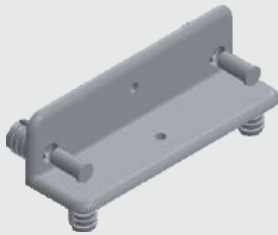


Cantoneira para Cama Box

Tabela

Código	lado	A	B	C
04.08.314	direito	202	170	70
04.08.315	esquerdo	202	170	70
04.08.124	direito	210	184	80
04.08.125	esquerdo	210	184	80

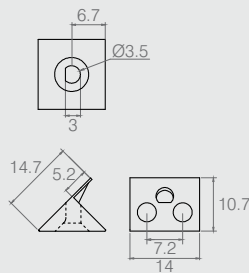
- Material: Aço
- Acabamento: Epóxi Branco (601)



Cantoneira de Gaveta

08.02.057

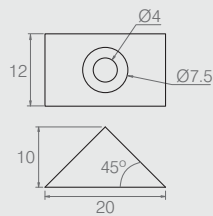
- Material: Polímero
- Acabamento: Branco (005)



Cantoneira Suporte Triangular 14 Com Aba

04.08.071

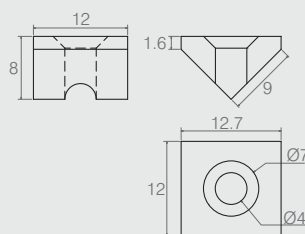
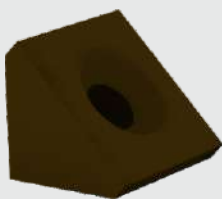
- Material: Polímero
- Acabamento: conforme tabela de cores



Cantoneira Suporte Triangular

04.08.018

- Material: Polímero
- Acabamento: conforme tabela de cores



Conector de Canto

08.02.100

- Material: Polímero
- Acabamento: Branco (005)

Cantoneira Com Capa

Cantoneira Sem Capa

- Material: Polímero
- Acabamento: conforme tabela de cores

08.02.098

08.02.099

Cantoneira 20x20x42

- Material: Polímero
- Acabamento: conforme tabela de cores

Tabela

Código	A	Descrição
08.02.096	4,5	com capa
08.02.245	Oblongo 8x4,5	com capa
08.02.097	4,5	sem capa
08.02.246	Oblongo 8x4,5	sem capa

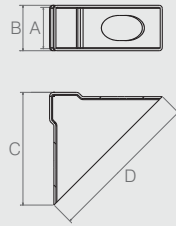


Cantoneira de Proteção para MDF

- Material: Polímero
- Acabamento: Preto (015)

Tabela

Código	A	B	C
08.02.225	25	65	28.8
08.02.121	20.5	64.7	22.9

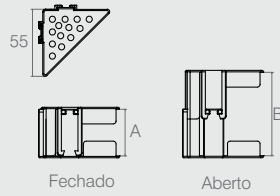


Cantoneira para MDF

Tabela

- Material: Polímero
- Acabamento: Preto (015)

Código	A	B	C	D
08.02.311	15,5	17,5	56	76,2
08.02.305	18,5	20,5	56	76,2
08.02.297	20,5	22,5	56	76,2
08.02.335	23,5	25,5	56	76,2
08.02.336	28,5	30,5	56	76,2
08.02.304	40,5	42,5	64	87,7
08.02.344	47	49	56	76,2
08.02.343	84	86	75	98,5

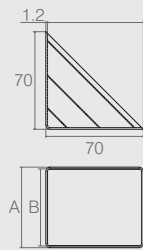
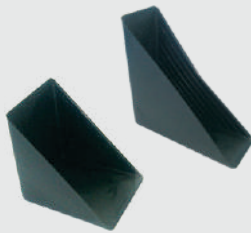


Cantoneira de Proteção Regulável

Tabela

- Material: Polímero
- Acabamento: Preto (015)

Código	A	B
08.02.252	32	58
08.02.250	62	116

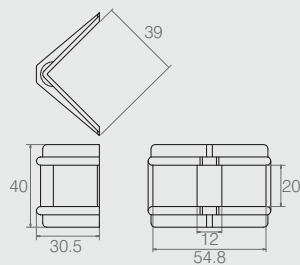


Cantoneira para Embalagem

Tabela

- Material: Polímero
- Acabamento: Preto (015)

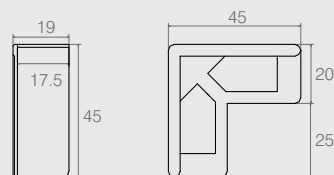
Código	A	B
05.01.016	57,4	55
05.01.024	35	33
05.01.017	29	26,6



Cantoneira para Embalagem

04.08.226

- Material: Polímero
- Acabamento: Preto (015)



Cantoneira para Embalagem

05.01.002

- Material: Polímero
- Acabamento: Preto (015)

VOCÊ JÁ CONHECE AS SOLUÇÕES DA LEMA EMBALAGENS?

Lema
EMBALAGENS

A Lema oferece uma alta gama de embalagens plásticas. São sacolas lisas ou impressas, filmes plásticos, plástico bolha e muitas outras opções para proteção dos seus produtos!

Tudo feito pensando em mais praticidade e qualidade para o seu dia a dia!



Isomanta

Filme Stretch



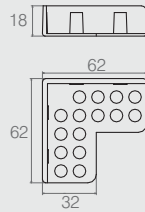
Entre em contato conosco e conheça a nossa linha completa!

E que tal juntar as embalagens da Lema com as cantoneiras da Bigfer e garantir uma super proteção no transporte e armazenamento dos seus itens?



GRUPO
BIGFER

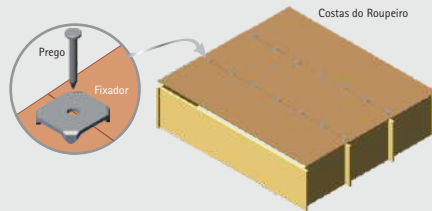
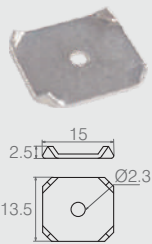
- ✓ Opções de cantoneiras em diferentes tamanhos, regulagens e formas.
- ✓ Projetadas para manter seus itens em perfeito estado, sem danificar as



Cantoneira para Embalagem 60x60

08.02.068

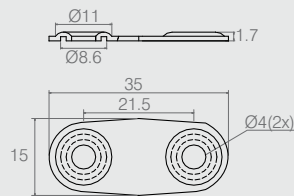
- Material: Polímero
- Acabamento: Preto (015)



Fixador Fundo de Roupeiro

08.04.001

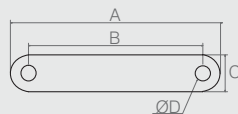
- Material: Aço 0.45
- Acabamento: Zinco Branco (411)



Suporte de Fixação

04.04.367

- Material: Aço 0.6
- Acabamento: Zinco Branco (411)

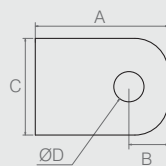


Suporte

Tabela

- Material: Aço
- Acabamento: Zinco Branco (411)

Código	Aço	A	B	C	ØD
04.04.059	1.5	60	40	23	5
08.03.033	0.6	50	38	12	4 esc. 5.5
08.04.062	1.9	50	28	12.8	5 esc. 7
04.04.369	0.7	42.4	30.4	13.5	5
04.04.215	0.75	40.2	26.6	15.4	4.8

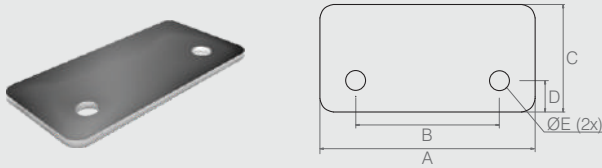


Suporte

Tabela

- Material: Aço
- Acabamento: Zinco Branco (411)

Código	A	B	C	ØD	Aço
04.04.025	35	12.5	25	6	1.9
04.04.006	30	6.5	16	5	1.5
04.04.002	22	6.5	16	5	1.5




Suporte Batente para Porta

Tabela

Código	A	B	C	D	ØE
04.04.464	48	32	24	7.5	4.5
08.03.072	40	32	25	5	4.3

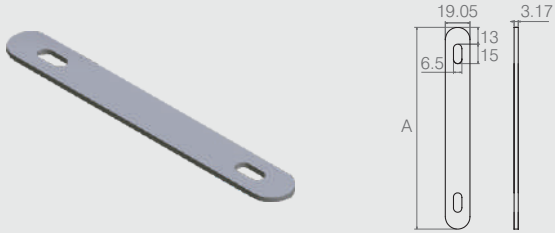
- Material: Aço 1.5
- Acabamento: Zinco Branco (411)



Suporte

04.04.067

- Material: Aço 1.5
- Acabamento: Zinco Branco (411)

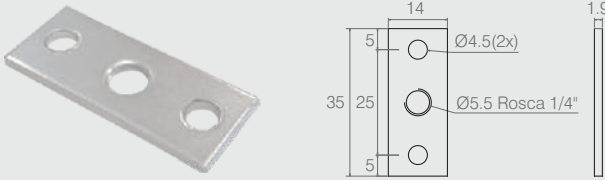


Suporte

Tabela

Código	A
04.10.214	156
04.10.215	138

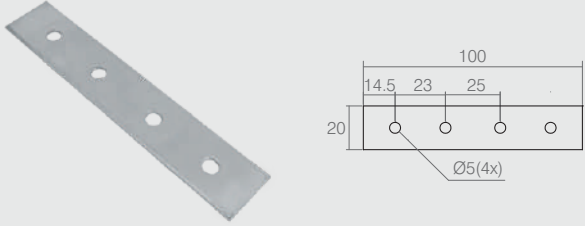
- Material: Aço 3.17
- Acabamento: Zinco Branco (411)



Distanciador

04.04.765


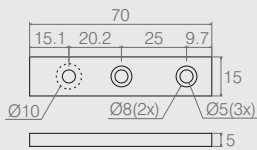
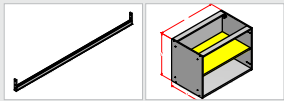
- Material: Aço 1.9
- Acabamento: Zinco Branco (411)



Chapa 4 Furos

04.04.417


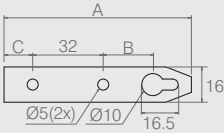
- Material: Aço 1.5
- Acabamento: Zinco Branco (411)

Barra de Fixação 15x70

08.04.177

- Material: Zamac
- Acabamento: Tinta Prata PU (506)


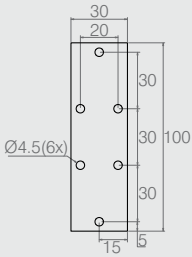



Suporte Aéreo para Armário

Tabela

Código	A	B	C	Aço
04.02.011	85	22.5	13	1.5
04.04.797	64.5	10	5	1.2


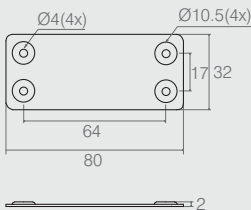
- Material: Aço
- Acabamento: Zinco Branco (411)

Junção 30x100

08.04.158


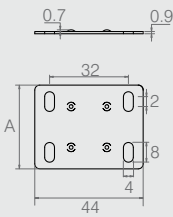
- Material: Aço 2.65
- Acabamento: Zinco Branco (411)

Fixador 35x80

08.04.067

- Material: Aço 0.75
- Acabamento: Zinco Branco (411)

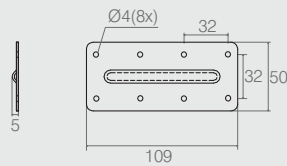



Chapa

Tabela

Código	A
04.04.689	33
04.10.177	25

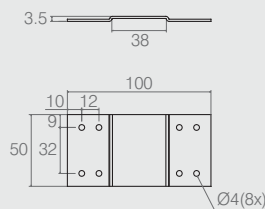
- Material: Aço 0.9
- Acabamento: Zinco Branco (411)



Junção de Borda

04.04.292

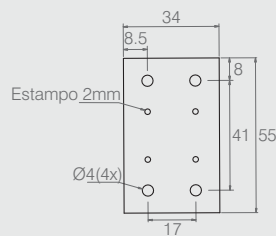
- Material: Aço 1.5
- Acabamentos: Zinco Branco (411) e Epóxi Preto (604)



Suporte 50x100

04.10.119

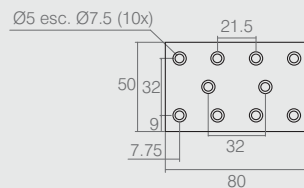
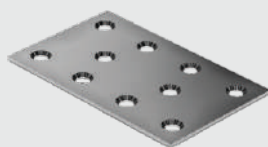
- Material: Aço 1.5
- Acabamento: Zinco Branco (411)



Junção (Conexão 55x34mm)

08.03.123

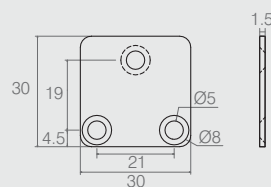
- Material: Aço 0.7
- Acabamento: Zinco Branco (411)



Chapa 50x80

04.04.521

- Material: Aço 1.5
- Acabamento: Zinco Branco (411)



Junção 30x30

08.04.063

- Material: Aço 1.5
- Acabamento: Zinco Branco (411)

GRUPO 7 RODÍZIOS



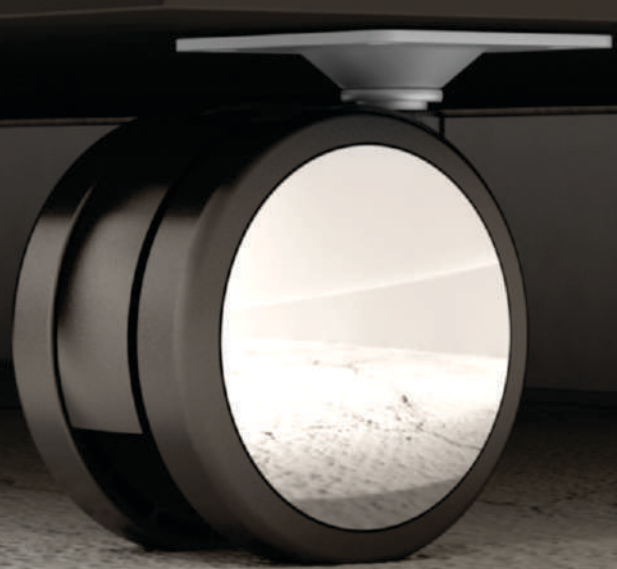
Rodízios152 a 161

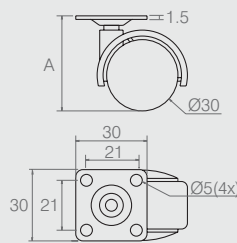
The logo for BIGFER, featuring the word "BIGFER" in a bold, italicized, sans-serif font. A small gear icon is positioned above the letter "I".

RODÍZIOS

A funcionalidade que esses acessórios conferem incrível. São fáceis de instalar e são aplicados em diversos tipos de móveis. Além da movimentação prática e







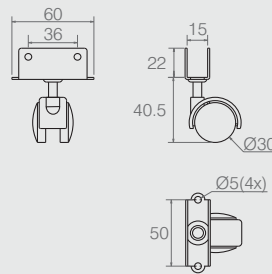
RB 30 Suporte Plano

Tabela

Código	Descrição	Trava	A
12.03.117	Giratório	sem	48
12.03.008	Giratório	sem	40
12.02.030	Fixo	sem	40

- Capacidade de carga estática: 15kg
- Capacidade de carga dinâmica: 10kg

- Materiais: Aço e Polímero
- Acabamento Chapa: Zinco Branco (411)
- Acabamentos: Branco (005), Preto (015) e Alumínio (001)



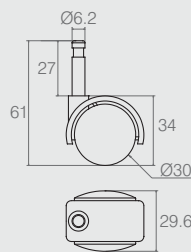
RB 30 Giratório Suporte "U" 2 Furos Laterais

12.03.026

Sem Trava

- Capacidade de carga estática: 15kg
- Capacidade de carga dinâmica: 10kg

- Materiais: Aço e Polímero
- Acabamento Chapa: Pintura Epóxi
- Acabamentos: Branco (005), Preto (015) e Alumínio (001)



RB 30 Giratório com Bucha

12.03.019

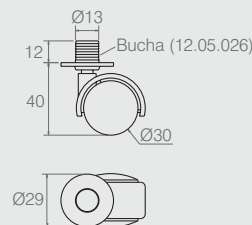
Sem Trava

- Capacidade de carga estática: 15kg
- Capacidade de carga dinâmica: 10kg

Pedir buchas separadamente:

Código	Ø furo MDF	tubo X espessura
12.05.009	10.5	Ø9/16"x1.5
12.05.016	30	Ø1.1/4"x0.9
12.05.069	1/2"	Ø5/8"x1.5
12.05.127	20	Ø7/8"1.2

- Materiais: Aço e Polímero
- Acabamento Pino: Zinco Branco (411)
- Acabamentos: Branco (005), Preto (015) e Alumínio (001)



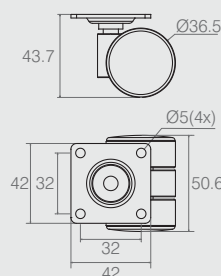
RB 30 Giratório com Suporte Espigão para Furo Ø1/2"

12.03.025

Sem Trava

- Capacidade de carga estática: 15kg
- Capacidade de carga dinâmica: 10kg

- Materiais: Aço e Polímero
- Acabamento Pino: Zinco Branco (411)
- Acabamentos: Branco (005) e Preto (015)



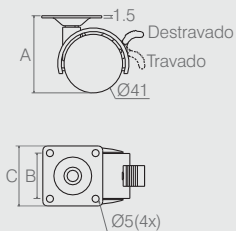
RB 35 Giratório com Suporte Plano

12.03.219

Sem Trava

- Capacidade de carga estática: 30kg
- Capacidade de carga dinâmica: 24kg

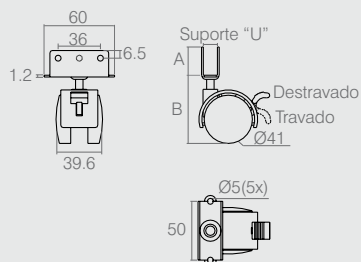
- Materiais: Aço e Polímero
- Acabamento Chapa: Zinco Branco (411)
- Acabamentos: Branco (005) e Preto (015)


RB 40 Suporte Plano
Tabela

Código	Descrição	Trava	A	B	C
12.03.017	Giratório	com	58,5	21	30
12.03.016	Giratório	sem	58,5	21	30
12.03.003	Giratório	com	57	32	42
12.03.006	Giratório	sem	57	32	42
12.02.019	Fixo	com	54,5	32	42
12.02.006	Fixo	sem	54,5	32	42

- Capacidade de carga estática: 25kg
- Capacidade de carga dinâmica: 20kg

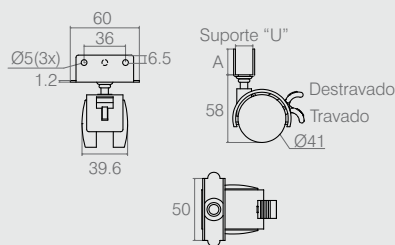
- Materiais: Aço e Polímero
- Acabamento Chapa: Zinco Branco (411)
- Acabamentos: Branco (005), Preto (015) e Alumínio (001)


RB 40 Suporte "U" - 3 Furos Laterais
Tabela

Código	Descrição	Trava	Sup. "U"	A	B
12.03.099	Giratório	com	12	24	58
12.03.100	Giratório	sem	12	24	58
12.03.039	Giratório	com	15	22	58
12.03.040	Giratório	sem	15	22	58
12.03.221	Giratório	sem	15	22	53,8

- Cap. carga estática: 25kg
- Cap. carga dinâmica: 20kg

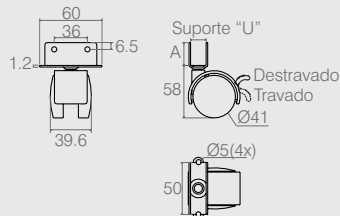
- Materiais: Aço e Polímero
- Acabamento Chapa: Pintura Epóxi
- Acabamentos: Branco (005), Preto (015) e Alumínio (001)


RB 40 Suporte "U" - 3 Furos Laterais Sem Furo Inferior
Tabela

Código	Descrição	Trava	Sup. "U"	A
12.03.190	Giratório	com	12	24
12.03.191	Giratório	sem	12	24
12.03.186	Giratório	com	15	22
12.03.185	Giratório	sem	15	22
12.03.041	Giratório	com	25	17,5
12.03.042	Giratório	sem	25	17,5

- Capacidade de carga estática: 25kg
- Capacidade de carga dinâmica: 20kg

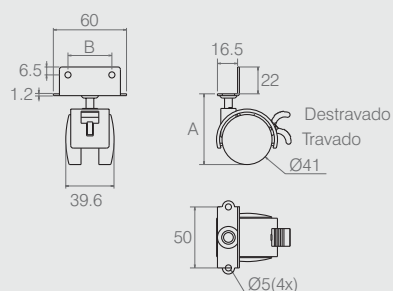
- Materiais: Aço e Polímero
- Acabamento Chapa: Pintura Epóxi
- Acabamentos: Branco (005), Preto (015) e Alumínio (001)


RB 40 Suporte "U"
Tabela

Código	Descrição	Trava	Sup. "U"	A
12.03.002	Giratório	com	15	22
12.03.005	Giratório	sem	15	22

- Capacidade carga estática: 25kg
- Capacidade de carga dinâmica: 20kg

- Materiais: Aço e Polímero
- Acabamento Chapa: Pintura Epóxi
- Acabamentos: Branco (005), Preto (015) e Alumínio (001)


RB 40 Suporte "L"
Tabela

Código	Descrição	Lado	Trava	A	B
12.03.012	Giratório	-	sem	58	36
12.02.026	Fixo	Esquerdo	sem	58	32
12.02.034	Fixo	Direito	sem	58	32
12.02.044	Fixo	Direito	com	51	32
12.02.045	Fixo	Direito	sem	51	32

- Capacidade de carga estática: 25kg
- Capacidade de carga dinâmica: 20kg

- Materiais: Aço e Polímero
- Acabamento Chapa: Pintura Epóxi
- Acabamentos: Branco (005), Preto (015) e Alumínio (001)




RB 40 Giratório Suporte "L"
2 Furos Laterais

12.03.104
Com Trava
12.03.103
Sem Trava

- Capacidade de carga estática: 25kg
- Capacidade de carga dinâmica: 20kg
- Materiais: Aço e Polímero
- Acabamento Chapa - Pintura Epóxi
- Acabamentos: Branco (005) e Preto (015)




RB 40 Giratório com Bucha

12.03.004
Com Trava
12.03.007
Sem Trava

- Capacidade de carga estática: 25kg
- Capacidade de carga dinâmica: 20kg
- Materiais: Aço e Polímero
- Acabamento Pino: Zinco Branco
- Acabamentos: Branco (005), Preto (015) e Alumínio (001)


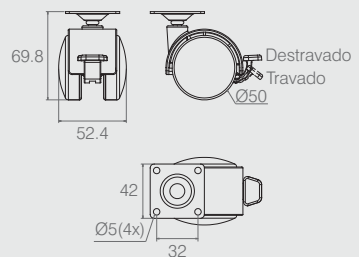
Pedir buchas separadamente:

Código	Ø furo MDF	tubo X espessura
12.05.009	10,5	Ø9/16"x1,5
12.05.010	23	Ø1"x0,9
12.05.016	30	Ø1.1/4"x0,9
12.05.069	1/2"	Ø5/8"x1,5
12.05.127	20	Ø7/8"1,2

RB 40 Giratório com Suporte Espigão para Furo Ø1/2"

12.03.030
Com Trava
12.03.029
Sem Trava


- Capacidade de carga estática: 25kg
- Capacidade de carga dinâmica: 20kg
- Materiais: Aço e Polímero
- Acabamento Pino: Zinco Branco
- Acabamentos: Branco (005), Preto (015) e Alumínio (001)

RB 50 Leve Suporte Plano

12.03.238
Com Trava
12.03.237
Sem Trava

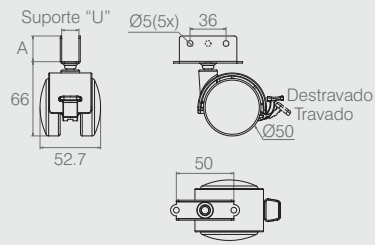
- Capacidade de carga estática: 30kg
- Capacidade de carga dinâmica: 25kg
- Materiais: Aço e Polímero
- Acabamento Chapa: Zinco Branco (411)
- Acabamentos: Branco (005) e Preto (015)




RB 50 Leve Suporte "U" 18mm
2 Furos Laterais

12.03.248
Com Trava
12.03.249
Sem Trava

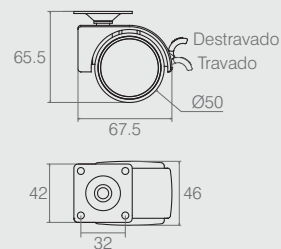
- Capacidade de carga estática: 30kg
- Capacidade de carga dinâmica: 25kg
- Materiais: Aço e Polímero
- Acabamento Chapa: Pintura Epóxi
- Acabamentos: Branco (005) e Preto (015)


RB 50 Leve Suporte "U"
Tabela
3 Furos Laterais

Código	Descrição	Trava	Sup. "U"	A
12.03.246	Giratório	com	15	22
12.03.247	Giratório	sem	15	22
12.03.244	Giratório	com	25	17
12.03.245	Giratório	sem	25	17

- Capacidade de carga estática: 30kg
- Capacidade de carga dinâmica: 25kg

- Materiais: Aço e Polímero
- Acabamento Chapa: Pintura Epóxi
- Acabamentos: Branco (005) e Preto (015)

Aplicação

RB 50 Suporte Plano com Anel
12.03.215

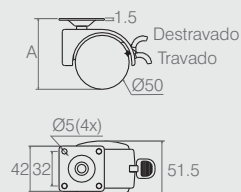
Sem Trava

12.03.216

Com Trava

- Capacidade de carga estática: 35kg
- Capacidade de carga dinâmica: 30kg


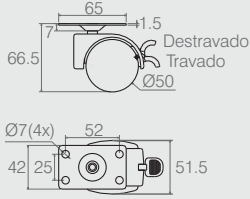
- Materiais: Polímero e Aço
- Acabamento Chapa: Zinco Branco
- Acabamento: Preto (015)


RB 50 Giratório com Suporte Plano
Tabela

Código	Descrição	Trava	A
12.03.051	Giratório	com	65.5
12.03.050	Giratório	sem	65.5
12.03.182	Giratório	sem	71.5
12.03.242	Giratório	com	71.5

- Capacidade de carga estática: 35kg
- Capacidade de carga dinâmica: 30kg


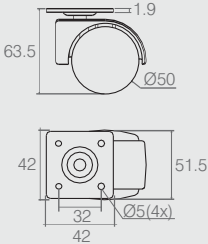
- Materiais: Aço e Polímero
- Acabamento Chapa: Zinco Branco
- Acabamentos: Branco (005), Preto (015) e Alumínio (001)

RB 50 Giratório com Suporte Plano Retangular **12.03.118**
Sem Trava

12.03.119
Com Trava

- Capacidade de carga estática: 35kg
- Capacidade de carga dinâmica: 30kg
- Materiais: Aço e Polímero
- Acabamento Chapa: Zinco Branco
- Acabamentos: Branco (005), Preto (015) e Alumínio (001)

RB 50 Giratório com Suporte Plano **12.03.088**
Sem Trava

- Capacidade de carga estática: 35kg
- Capacidade de carga dinâmica: 30kg
- Materiais: Aço e Nylon
- Acabamento Chapa: Zinco Branco
- Acabamentos: Branco (005), Preto (015) e Alumínio (001)




RB 50 Giratório Suporte Espigão para Tubo 5/8" **12.03.180**
Sem Trava

12.03.181
Com Trava

- Capacidade de carga estática: 35kg
- Capacidade de carga dinâmica: 30kg
- Materiais: Aço e Polímero
- Acabamento Pino: Zinco Branco (411)
- Acabamentos: Branco (005) e Preto (015)


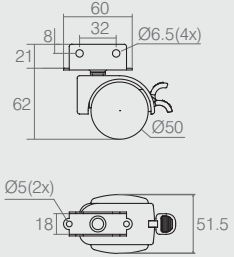



RB 50 Giratório Suporte "U" - 3 Furos Laterais **Tabela**

Código	Trava	Sup. "U"	A	B	Código	Trava	Sup. "U"	A	B
12.03.225	com	12.5	24	61.2	12.03.073	com	18	21	62
12.03.226	sem	12.5	24	61.2	12.03.072	sem	18	21	62
12.03.163	com	15	22	62	12.03.075	com	20	20	62
12.03.164	sem	15	22	62	12.03.074	sem	20	20	62
12.03.223*	com	15	22	62	12.03.086	com	25	17.5	62
					12.03.087	sem	25	17.5	62

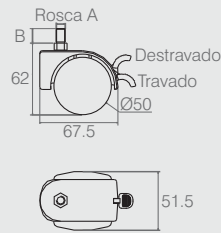
* Chapa com 1.5mm

- Capacidade de carga estática: 35kg
- Capacidade de carga dinâmica: 30kg
- Materiais: Aço e Polímero
- Acabamento Chapa: Pintura Epóxi
- Acabamentos: Branco (005), Preto (015) e Alumínio (001)

RB 50 Suporte "U" com Trava 4 Furos Laterais **12.03.209**

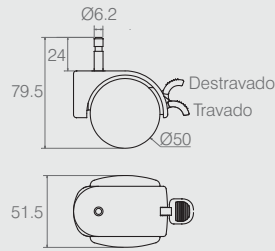
- Capacidade de carga estática: 35kg
- Capacidade de carga dinâmica: 30kg
- Materiais: Aço e Polímero
- Acabamento Chapa: Pintura Epóxi
- Acabamentos: Preto (015) e Branco (005)


RB 50 Giratório com Rosca
Tabela

- Capacidade de carga estática: 35kg
- Capacidade de carga dinâmica: 30kg

Código	Descrição	Trava	Rosca A	B
12.03.077	Giratório	com	5/16"	12.5
12.03.056	Giratório	sem	5/16"	12.5
12.03.243	Giratório	sem	5/16"	25

- Materiais: Aço e Polímero
- Acabamento Pino: Zinco Branco
- Acabamentos: Branco (005), Preto (015) e Alumínio (001)

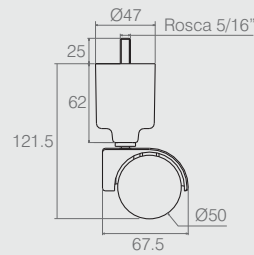

RB 50 Rodízio Giratório com Bucha
12.03.058
Com Trava
12.03.057
Sem Trava

- Capacidade de carga estática: 35kg
- Capacidade de carga dinâmica: 30kg

- Materiais: Aço e Polímero
- Acabamento Pino: Zinco Branco
- Acabamentos: Branco (005), Preto (015) e Alumínio (001)

Pedir buchas separadamente:

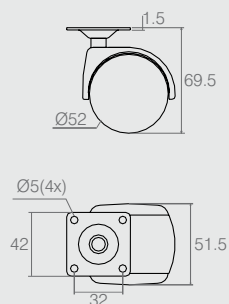
Código	Ø furo MDF	tubo X espessura
12.05.009	10.5	Ø9/16"x1.5
12.05.010	23	Ø1"x0.9
12.05.016	30	Ø1.1/4"x0.9
12.05.069	1/2"	Ø5/8"x1.5
12.05.127	20	Ø7/8"1.2


RB 50 Para Cama Box
12.03.125
Sem Trava

- Capacidade de carga estática: 35kg
- Capacidade de carga dinâmica: 30kg

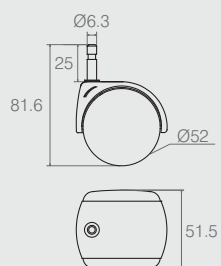
- Materiais: Aço e Polímero
- Acabamento Parafuso: Zinco Branco (411)
- Acabamentos: Branco (005) e Alumínio FL (064)

*Pode ser usada em conjunto com a sapata 02.03.177 em camas box


RB 52 Giratório com Suporte Plano
12.03.095
Sem Trava

- Capacidade de carga estática: 35kg
- Capacidade de carga dinâmica: 30kg

- Materiais: Aço e Nylon
- Acabamento Chapa: Zinco Branco (411)
- Acabamentos: Branco (005), Preto (015) e Alumínio (001)



RB 52 Giratório com Bucha
12.03.060
Sem Trava

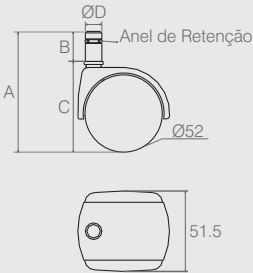
- Capacidade de carga estática: 45kg
- Capacidade de carga dinâmica: 38kg

- Materiais: Aço e Nylon
- Acabamento Pino: Zinco Branco (411)
- Acabamentos: Branco (005), Preto (015) e Alumínio (001)

Pedir buchas separadamente:

Código	Ø furo MDF	tubo X espessura
12.05.009	10.5	Ø9/16"x1.5
12.05.010	23	Ø1"x0.9
12.05.016	30	Ø1.1/4"x0.9
12.05.069	1/2"	Ø5/8"x1.5
12.05.127	20	Ø7/8"1.2






ØD
Anel de Retenção
A
B
C
Ø52
51.5

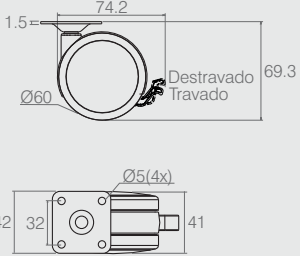
RB 52 Giratório

Tabela

Código	Descrição	Anel de Retenção	Trava	A	B	C	ØD
12.03.092	Giratório	com (08.09.005)	sem	80.6	24	60.6	11
12.03.122	Giratório	sem	sem	84.6	27	57.6	7.9

- Capacidade de carga estática: 45kg
- Capacidade de carga dinâmica: 38kg
- Materiais: Aço e Nylon
- Acabamento Pino: Zinco Branco (411)
- Acabamentos: Branco (005), Preto (015) e Alumínio (001)





1.5
74.2
69.3
Ø60
Destravado
Travado
Ø5(4x)
42 32 41

RB 60 Giratório Suporte Plano

12.03.107
Com Trava
12.03.110
Sem Trava

- Capacidade de carga estática: 40kg
- Capacidade de carga dinâmica: 35kg
- Materiais: Aço e Nylon
- Acabamento Chapa: Zinco Branco (411)
- Acabamento: Preto (015)
- Opção de calota cromada (315)





Suporte "U"
50
36
Ø5(5x)
A
67
Destravado
Travado
Ø60
42


RB 60 Suporte "U" 18mm

3 Furos Laterais

Tabela

Código	Descrição	Trava	Sup. "U"	A
12.03.235	Giratório	com	15	22
12.03.236	Giratório	sem	15	22
12.03.231	Giratório	com	22	18.5
12.03.232	Giratório	sem	22	18.5

- Capacidade de carga estática: 40kg
- Capacidade de carga dinâmica: 35kg
- Materiais: Aço e Polímero
- Acabamento Chapa: Pintura Epóxi
- Acabamentos: Branco (005) e Preto (015)





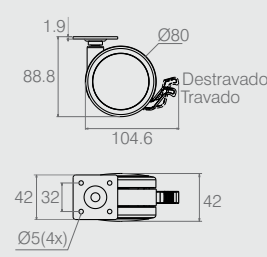
Rosca M8
12.5
80.6
Ø60
Destravado
Travado
42

RB 60 Rosca M8

12.03.227

- Capacidade de carga estática: 45kg
- Capacidade de carga dinâmica: 40kg
- Materiais: Aço e Polímero
- Acabamento Pino: Zinco Branco (411)
- Acabamentos: Branco (005) e Preto (015)





1.9
Ø80
88.8
Destravado
Travado
104.6
42 32 42
Ø5(4x)

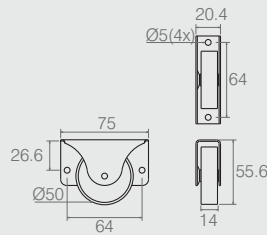
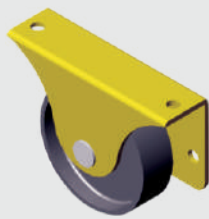
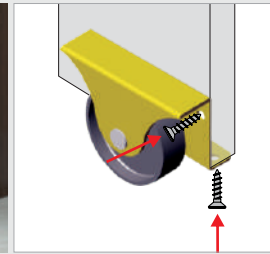
RB 80 Giratório com Suporte Plano

12.06.001
Com Trava
12.06.002
Sem Trava

- Capacidade de carga estática: 50kg
- Capacidade de carga dinâmica: 45kg
- Materiais: Aço e Nylon
- Acabamento Chapa: Zinco Branco (411)
- Acabamento: Preto (015)
- Opção de calota cromada (315)

Aplicação

RB 50 Gavetão Fixo

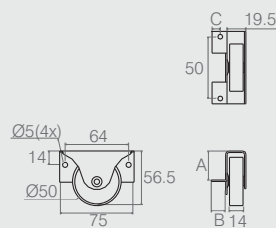
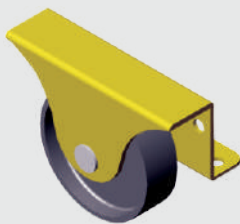


RB 50 Gavetão Fixo

12.02.001

Sem Trava

- Capacidade de carga estática: 30kg
- Materiais: Aço e Polímero
- Acabamento Chapa: Zinco Amarelo (413)
- Acabamento Rolete: Preto (015)

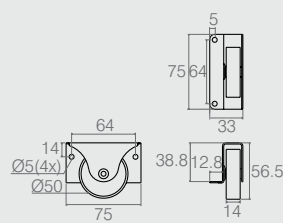
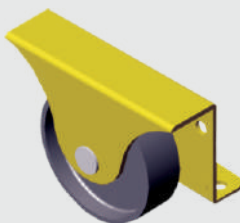


RB 50 Gavetão Suporte "L"

Tabela

Código	A	B	C
12.02.014	30	13	7.5
12.02.024	22	21	8

- Capacidade de carga estática: 30kg
- Materiais: Aço e Polímero
- Acabamento Chapa: Zinco Amarelo (413)
- Acabamento Rolete: Preto (015)

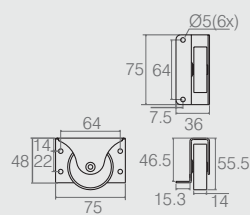
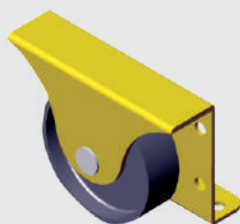


RB 50 Gavetão Suporte "L"

12.02.015

Sem Trava

- Capacidade de carga estática: 30kg
- Materiais: Aço e Polímero
- Acabamento Chapa: Zinco Amarelo (413)
- Acabamento Rolete: Preto (015)

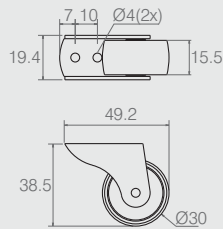


RB 50 Gavetão Suporte "L"

12.02.007

Sem Trava

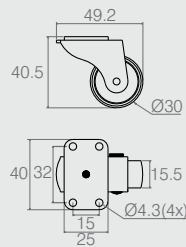
- Capacidade de carga estática: 30kg
- Materiais: Aço e Polímero
- Acabamento Chapa: Zinco Amarelo (413)
- Acabamento Rolete: Preto (015)



RB 30 Fixo Gavetinha

12.02.008

- Capacidade de carga estática: 15kg
- Capacidade de carga dinâmica: 10kg
- Materiais: Aço e Polímero
- Acabamento Chapa: Zinco Branco (411)
- Acabamento: Preto (015)

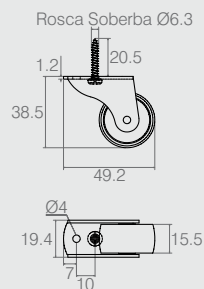


RB 30 Fixo com Suporte Plano

12.02.020

Sem Trava

- Capacidade de carga estática: 15kg
- Capacidade de carga dinâmica: 10kg
- Materiais: Aço e Polímero
- Acabamento Chapa: Zinco Branco (411)
- Acabamento: Preto (015)

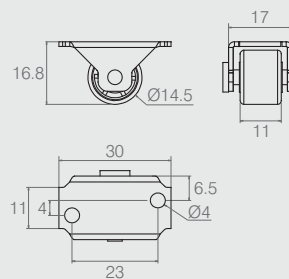


RB 30 Fixo com Parafuso

12.02.033

Sem Trava

- Capacidade de carga estática: 15kg
- Capacidade de carga dinâmica: 10kg
- Materiais: Aço e Polímero
- Acabamento Chapa: Zinco Branco (411)
- Acabamento: Preto (015)

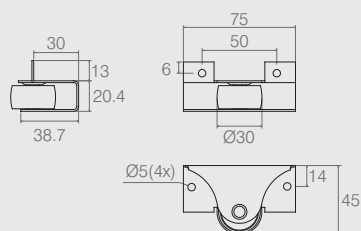


Rodízio Mini Gavetinha

12.02.054

Sem Trava

- Capacidade de carga dinâmica: 15kg
- Capacidade de carga estática: 20kg
- Materiais: Aço e Polímero
- Acabamento Chapa: Zinco Branco (411)
- Acabamento Rolete: Cinza Social (008)

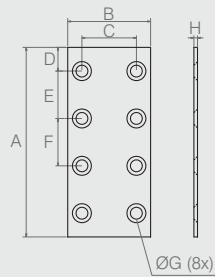


Rodízio Gavetinha

12.02.049

Sem Trava

- Capacidade de carga estática: 10kg
- Materiais: Aço e Polímero
- Acabamento Chapa: Zinco Amarelo (413)
- Acabamento Rolete: Preto (015)

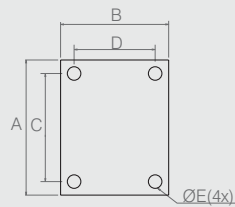


Chapa Conexão

Tabela

Código	A	B	C	D	E	F	ØG	H
04.10.069	80	33	23	10	20	20	5 esc. 8	1.5
04.10.045	100	40	28	6	28	32	5 esc. 7.4	1.2
04.10.052	100	40	28	6	28	32	5	1.2

- Material: Aço
- Acabamento: Zinco Branco (411)

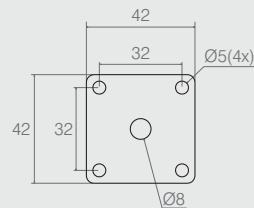
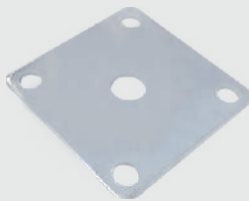


Junção (Conexão)

Tabela

Código	Aço	A	B	C	D	ØE
08.03.050	1.50	75	45	62	32	5
08.03.132	1.50	60	60	32	42	5
08.03.130	1.90	60	40	45	25	5 esc. 8
08.03.007	1.90	60	40	45	25	5
04.04.989	0.9	46	29	32	15	4
08.04.123	1.50	45	46	32	32	5
08.03.061	1.90	40	50	40	30	5

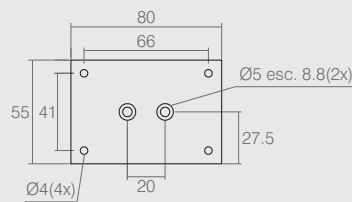
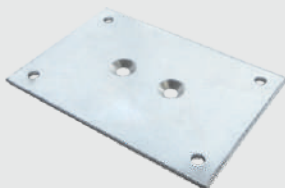
- Material: Aço
- Acabamento: Zinco Branco (411)



Junção (Conexão)

04.04.088

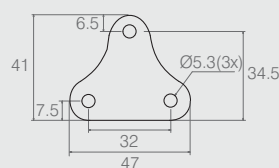
- Material: Aço 1.5
- Acabamento: Zinco Branco (411)



Chapa Fixadora

04.10.039

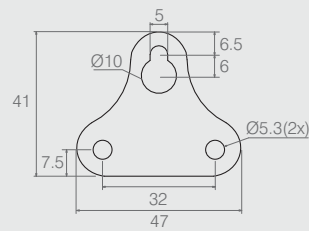
- Material: Aço 1.9
- Acabamento: Zinco Branco (411)



Junção

08.04.095

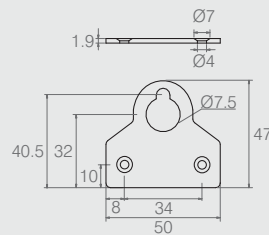
- Material: Aço 1.5
- Acabamento: Zinco Branco (411)



**Suporte Aéreo
Fixação Espelho**

04.02.097

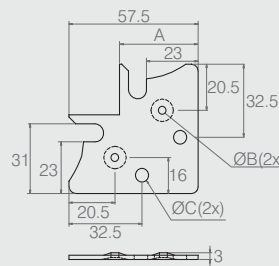
- Material: Aço 1.5
- Acabamento: Zinco Branco (411)



Chapa 47x50mm

04.04.403

- Material: Aço 1.9
- Acabamento: Zinco Branco (411)

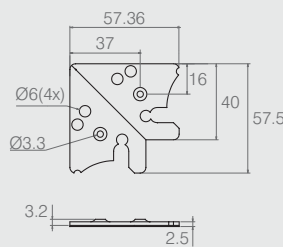


Esquadreta

Tabela

- Material: Aço 1.9
- Acabamento: Zinco Branco (411)
- Peça plana

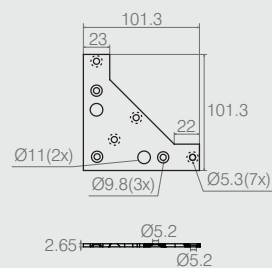
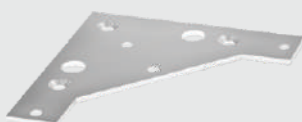
Código	A	ØB	ØC
04.08.255	40	Rosca M4	6
04.08.359	40	3.7	-
04.08.195	35	3.7	6
04.08.474	40	3.7	-



Esquadreta

04.08.464

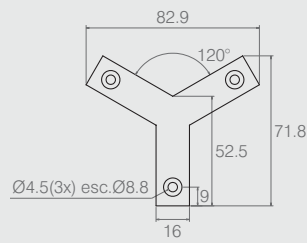
- Material: Aço 1.9
- Acabamento: Zinco Branco (411)



**Chapa de Fixação
101x101**

04.04.771

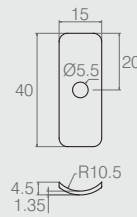
- Material: Aço 2.65
- Acabamento: Epóxi Preto Fosco (604)



Chapa Fixadora "Y"

08.04.291

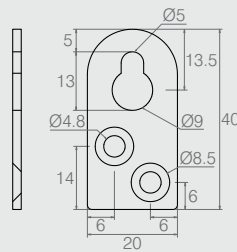
- Material: Aço 2.65
- Acabamento: Zinco Branco (411)



Separador

06.03.017

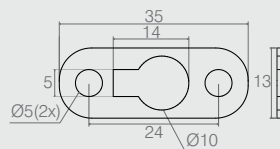
- Material: Polímero
- Acabamento: Preto (015)



Suporte Chapa 20x40mm

04.04.337

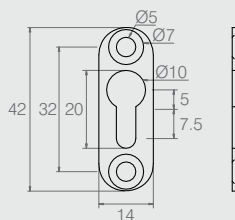
- Material: Aço 1.9
- Acabamentos: Zinco Branco (411) e Zinco Amarelo (413)



Chapa

04.04.708

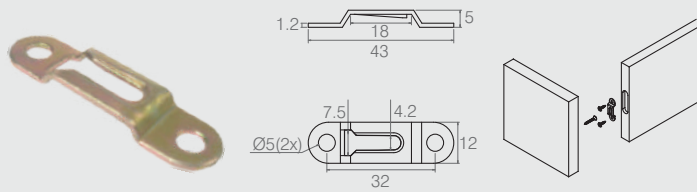
- Material: Aço 0.9
- Acabamento: Zinco Branco (411)



Suporte Fixador de Armário

04.02.091

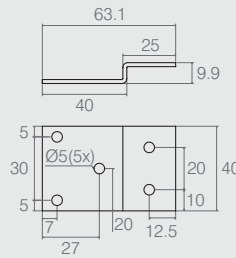
- Material: Aço 1.5
- Acabamento: Zinco Branco (411)



Suporte Presilha para Prateleira

08.03.020

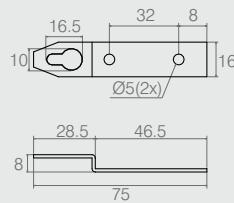
- Material: Aço 1.2
- Acabamento: Zinco Amarelo (413)



Suporte

04.04.999

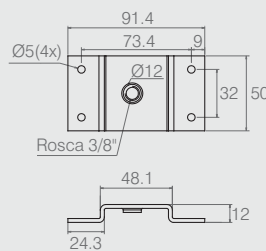
- Material: Aço 1.9
- Acabamento: Zinco Branco (411)



Suporte Aéreo "Z"

04.02.053

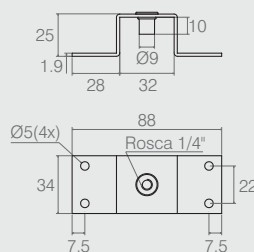
- Material: Aço 1.5
- Acabamento: Zinco Branco (411)



Fixador com Rosca

08.04.316

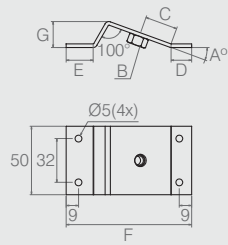
- Material: Aço 2.65
- Acabamento: Zinco Branco (411)



Suporte para Sapata

04.04.993

- Material: Aço 1.9
- Acabamento: Zinco Branco (411)

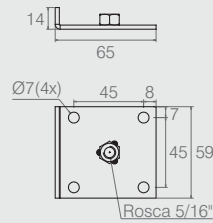


Fixador de Pé

Tabela

Código	A°	B	C	D	E	F	G
08.04.302	20	Com porca rosca 5/16"	23.8	15	19.7	91.7	19
08.04.308	23	Rosca 5/16"	24.5	22.7	15.1	91	19
08.04.315	23	Rosca 3/8"	24.5	22.7	15.1	91	19
08.04.320	15	Rosca 5/16"	30	18	18	93.6	15.6

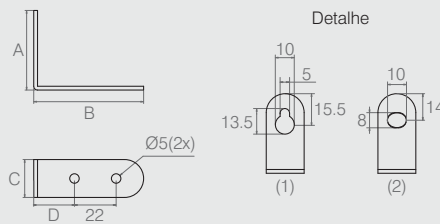
- Material: Aço 2.65
- Acabamento: Zinco Branco (411)



Chapa Suporte

04.08.470

- Material: Aço 2.65
- Acabamento: Zinco Branco (411)

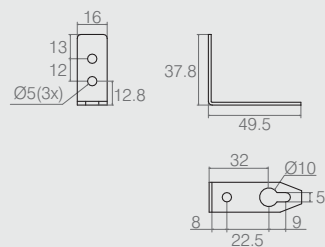


Suporte Aéreo

Tabela

Código	A	B	C	D	Detalhe	Espessura
04.02.007	42	58	20	22.5	2	1.9
04.02.008	42	58	20	22.5	1	1.9

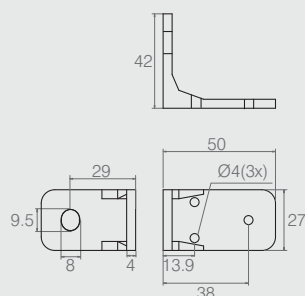
- Material: Aço
- Acabamento: Zinco Branco (411)



Suporte Aéreo "L" para Armários

04.02.058

- Material: Aço 1.5
- Acabamento: Zinco Branco (411)

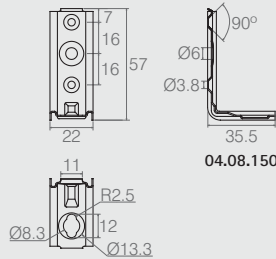
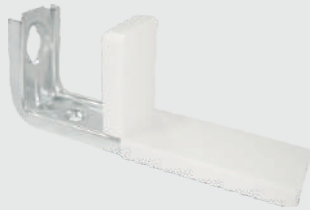


Suporte Aéreo

04.02.003

- Material: Polímero
- Acabamento: Branco (005)

Aplicação

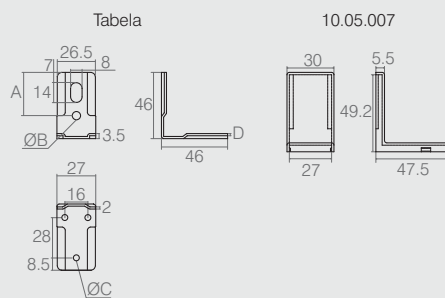
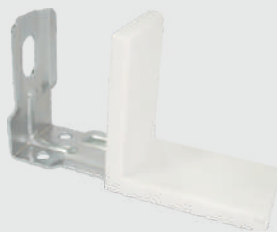
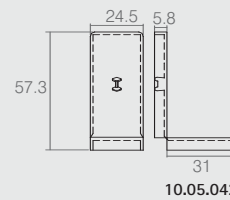


Suporte de Fixação Metálico 04.08.150

Proteção para Suporte 10.05.042

- Suporte: Material: Aço 0.6
- Acabamento: Zinco Branco (411)

- Proteção: Material: Polímero
- Acabamento: Branco (005)

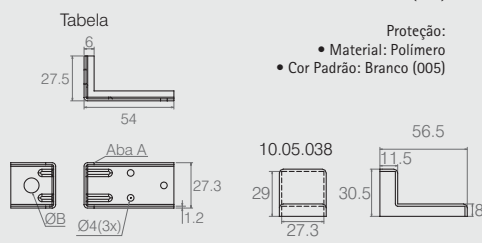
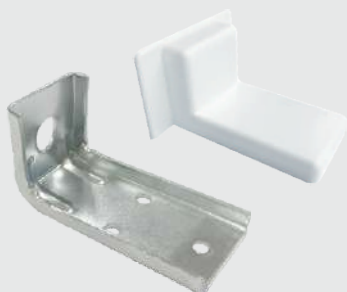


Suporte Aéreo Tabela

Código	A	ØB	ØC	D
04.02.014	--	--	4.5 (3x)	1.2
04.02.083	39	4.5	4.5 (3x)	1.5
04.02.041	--	--	4.5 (2x)	1.5

Proteção para Suporte 10.05.007

- Suporte: Material: Aço
- Acabamento: Zinco Branco (411)
- Proteção: Material: Polímero
- Acabamento: Branco (005)



Suporte Fixação Aéreo Tabela

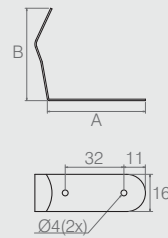
Código	Aba A	B
04.08.120	54	Ø9
04.08.403	14	Ø9
04.08.334	54	Oblongo 8x14

Proteção para Suporte 10.05.038

Sem Aba - Polímero

10.05.037

Com Aba - Polímero

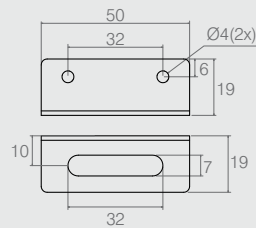


Fixador de Rodapé

Tabela

Código	A	B
08.01.002	50	47
08.01.010	47.5	50

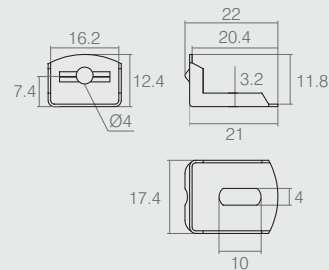
- Material: Aço Mola 0.6
- Acabamento: Zinco Preto (412)



Engate de Fechadura de Cremona

08.03.005

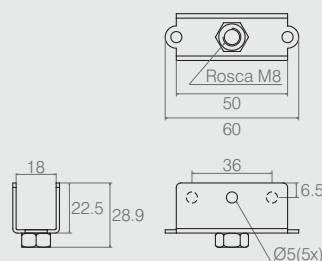
- Material: Aço 1.5
- Acabamento: Zinco Branco (411)



Suporte Angular Metálico

04.08.319

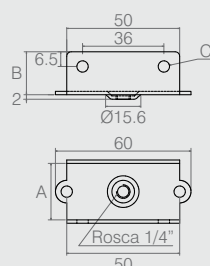
- Material: Aço 0.6
- Acabamento: Zinco Branco (411)



Suporte "U" com Porca M8

04.10.220

- Material: Aço
- Acabamento: Epóxi Preto (604)

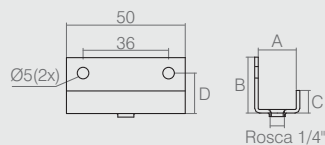


Chapa Suporte

Tabela

Código	A	B	C
04.04.723	25	19	Ø5(2x)
04.04.686	15	23.5	Ø5(3x)

- Material: Aço 1.2
- Acabamento: Epóxi Preto Fosco (604)

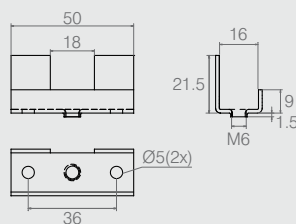


Suporte "J" para Regulagem

Tabela

Código	A	B	C	D
04.04.247	16	21.5	9	15
04.04.980	19	22	6.5	16.2

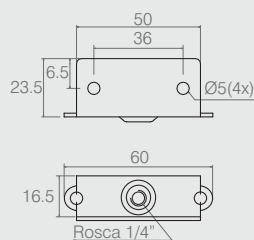
- Material: Aço 1.5
- Acabamentos: Epóxi Preto Fosco (604), Zinco Branco (411) e Epóxi Branco (601)



Suporte "J"

04.04.795

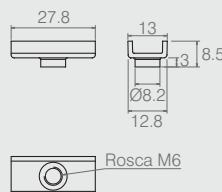
- Material: Aço 1.5
- Acabamento: Epóxi Alumínio (611)



Suporte "L" para Regulagem

04.08.061

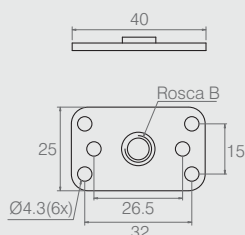
- Material: Aço 1.2
- Acabamentos: Zinco Branco (411) e Epóxi Preto Fosco (604)



Ponteira para Tubo 15x30

05.01.041

- Material: Aço 1.5
- Acabamento: Zinco Branco (411)

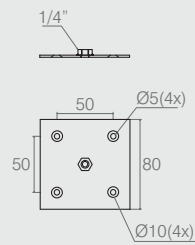
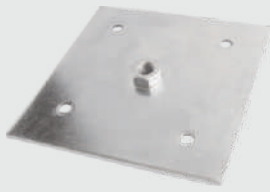


Suporte para Pé Nivelado

Tabela

Código	Rosca B	Espessura
04.04.026	5/16"	1.5
04.04.080	1/4"	1.5

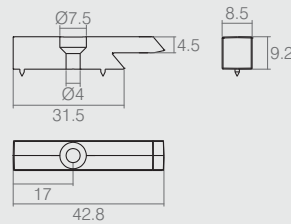
- Material: Aço
- Acabamento: Zinco Branco (411)



Chapa de Regulagem

04.04.421

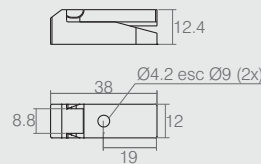
- Material: Aço 1.9
- Acabamento: Zinco Branco (411)



Conector Oculto

08.04.273

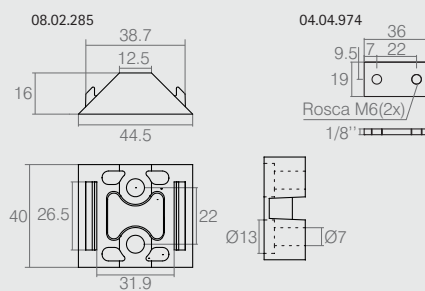
- Material: Zamac
- Acabamento: Zinco Branco (411)



Conector Oculto

08.04.203

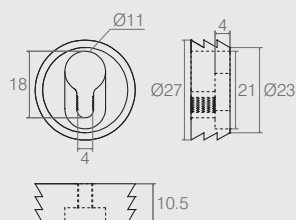
- Material: Nylon
- Acabamento: Preto (015)



**Cantoneira de Engate
Chapa 3/4"x36mm**

**08.02.285
04.04.974**

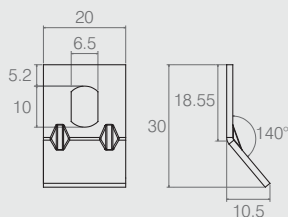
- Usar com P.C.C. Allen M6x30mm - vendido separadamente
- Materiais: Zamac/Aço
- Acabamentos:
 - 08.02.285 Sem Acabamento (901)
 - 04.04.974 Zinco Branco (411)



Suporte para Fixação de Painel

08.03.256

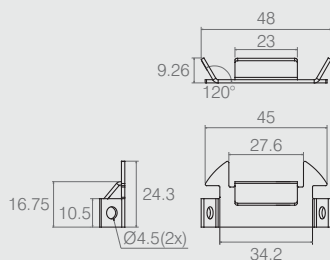
- Material: Polímero
- Acabamentos: Preto (015) e Branco (005)



Suporte 20x28.5

04.10.122

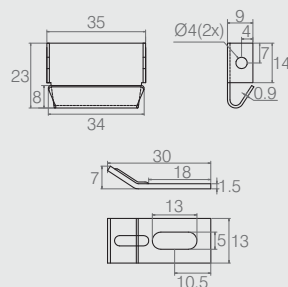
- Material: Aço 1.5
- Acabamento: Zinco Branco (411)



Suporte

04.10.123

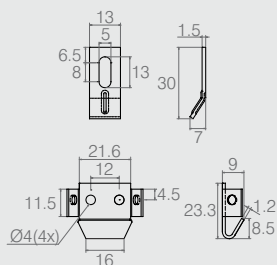
- Material: Aço 1.2
- Acabamento: Zinco Branco (411)



Suporte 23x35
Suporte 29x13

04.04.587
04.04.588

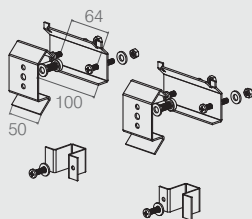
- Diâmetro do furo para instalação - Ø40
- Material: 04.04.587 - Aço 0.9 | 04.04.588 - Aço 1.5
- Acabamento: Zinco Branco (411)



Suporte de Painel

04.04.782

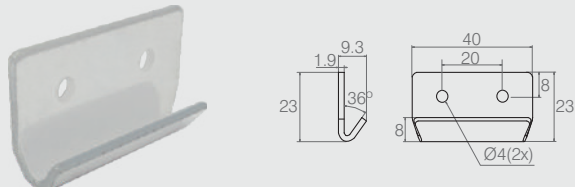
- Furo na madeira Ø35
- Material: Aço
- Acabamento: Zinco Branco (411)



Suporte para TV


04.02.176

- Material: Aço
- Acabamento: Epóxi Preto Fosco (604)



Suporte 23x40 **04.04.447**


- Material: Aço 1.9
- Acabamento: Zinco Branco (411)



Suporte Fixação de Regulagem **Tabela**

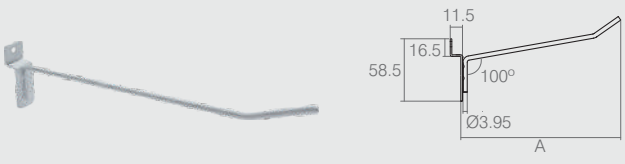
Código	A
04.04.592	100
04.04.997	50

- Material: Aço 1.5
- Acabamento: Zinco Branco (411)



Suporte de Fixação Regulável **04.04.486**

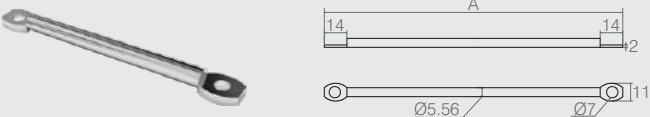
- Material: Aço 1.5
- Acabamento: Zinco Branco (411)



Suporte para Expositor **Tabela**

Código	A
04.02.213	150
04.02.214	200

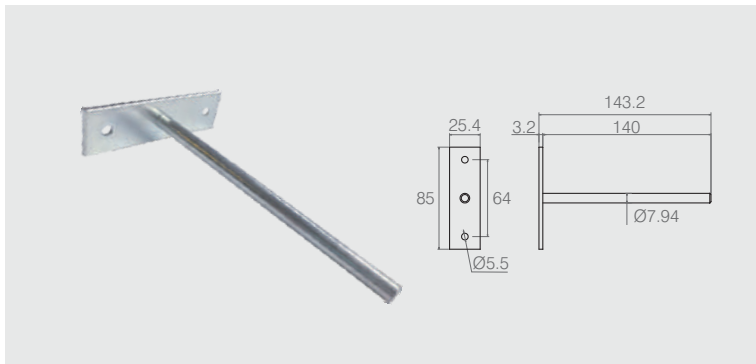
- Material: Aço
- Acabamento: Epóxi Branco (601)



Vareta para Cremona **Tabela**

Código	A
04.03.209	1.200
04.03.232	1.100

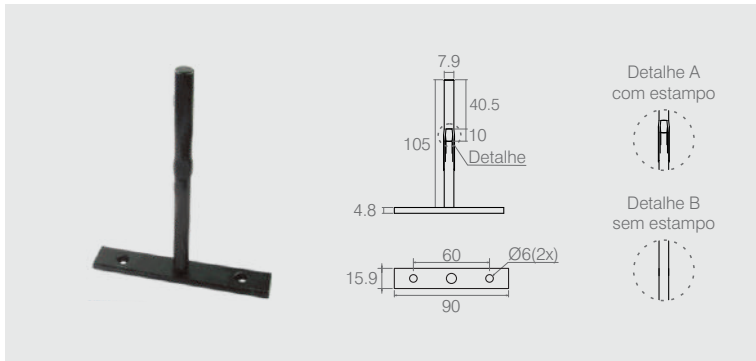
- Material: Aço
- Acabamento: Zinco Branco (411)



Suporte Invisível

04.02.244

- Material: Aço
- Acabamento: Zinco Branco (411)

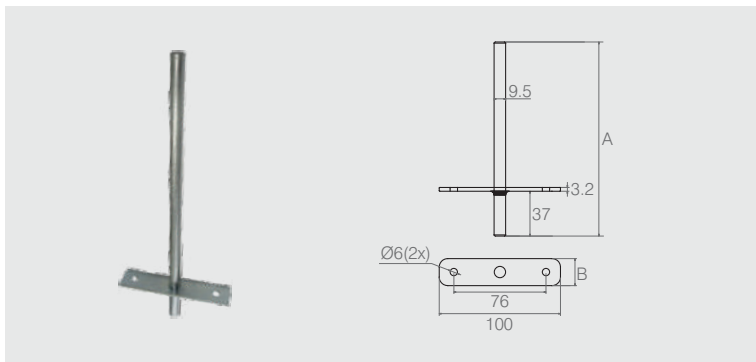


Suporte 90 Invisível

Tabela

Código	Detalhe
04.04.352	A
04.04.070	B

- Material: Aço
- Acabamento: Zinco Branco (411)

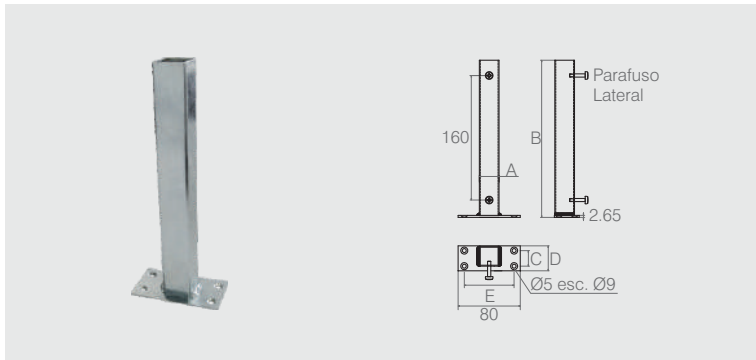


Suporte Invisível para Prateleira

Tabela

Código	B
04.04.478	22,22
04.04.692	22,22
04.04.682	22,22
04.04.918	16

- Material: Aço
- Acabamento: Zinco Branco (411)

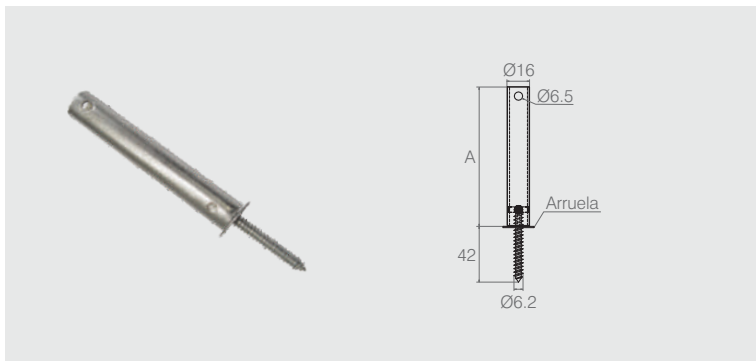


Suporte para Prateleira

Tabela

Código	PF Lateral	A	B	C	D	E
04.02.129	-	25	202,6	22	35	67
04.02.191	M4x20 (2x)	25,4	202	20	32	64

- Material: Aço
- Acabamento: Zinco Branco (411)

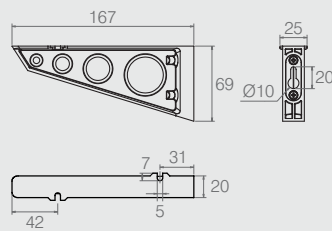


Suporte Fixação com Tubo

Tabela

Código	A	Arruela
08.04.126	151,5	não
08.04.125	101	Ø7/8"

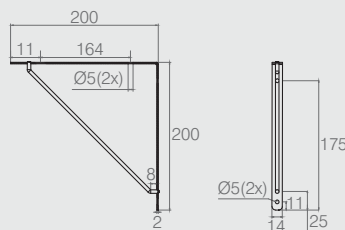
- Material: Aço
- Acabamento: Zinco Branco (411)



Suporte Mão Francesa

04.02.243

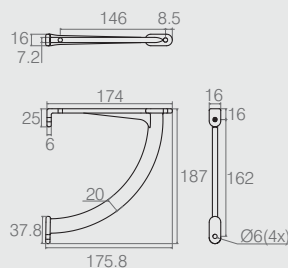
- Materiais: Polímero e Aço
- Acabamento: Alumínio (001)
- Parafusos e buchas de fixação são vendidos separadamente



Conjunto Suporte Prateleira

04.02.133

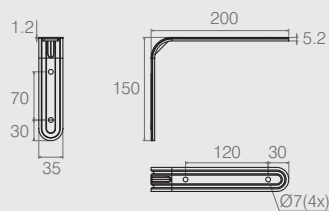
- Material: Aço
- Acabamentos: Tinta Prata PU (506), Epóxi Branco (601) e Epóxi Preto Fosco (604)



Suporte para Prateleira

04.02.134

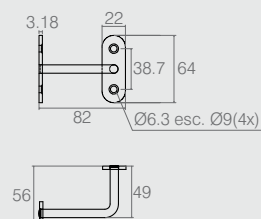
- Material: Zamac
- Acabamentos: Cromo (400) e Steel (423)



Cantoneira 200x150

08.02.317

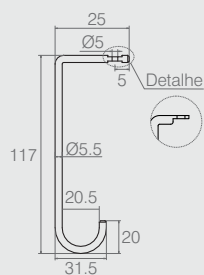
- Material: Aço 1.2
- Acabamento: Epóxi Branco (601)



Suporte Corrimão

04.01.107

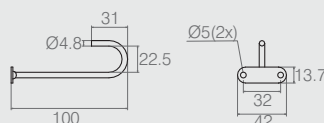
- Material: Aço
- Acabamentos: Zinco Branco (411) e Zinco Amarelo (413)



Suporte Cabideiro "J"

04.02.127

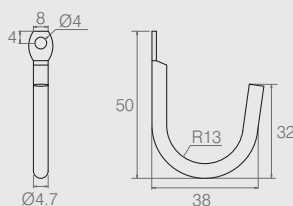
- Material: Aço
- Acabamento: Cromo (400)



Suporte Gancho 100mm

04.02.062

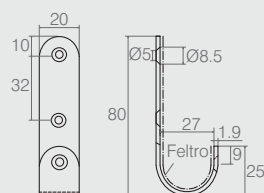
- Material: Aço
- Acabamento: Zinco Branco (411)



Suporte Aéreo para Vassouras

04.02.019

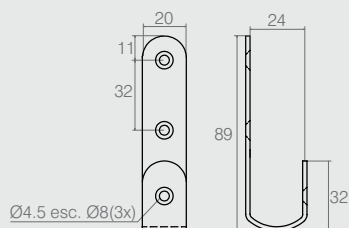
- Material: Aço
- Acabamento: Zinco Branco (411)



Suporte "J"

04.04.510

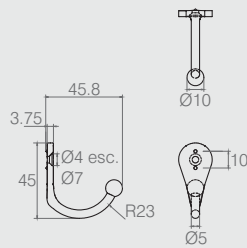
- Material: Aço 1.9
- Acabamento: Zinco Amarelo (413)



Suporte "J"

04.04.548

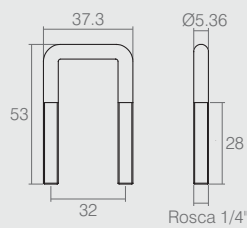
- Material: Aço 1.9
- Acabamento: Zinco Amarelo (413)



Suporte "J"

04.02.092

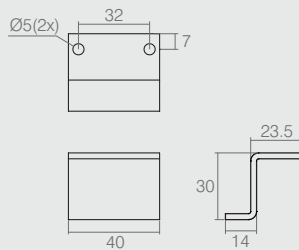
- Material: Zamac
- Acabamentos: Zinco Branco (411) e Níquel (421)



Fixador em "U"

08.01.153

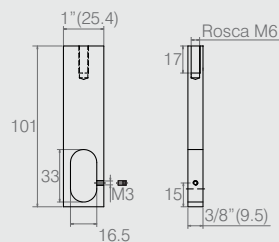
- Material: Aço
- Acabamento: Zinco Branco (411)



Suporte "Z"

04.04.950

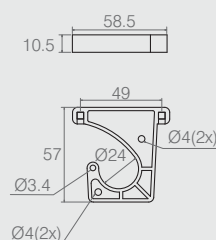
- Material: Aço 2.65
- Acabamento: Zinco Branco (411)



Suporte Tubo Cabideiro Especial

04.02.169

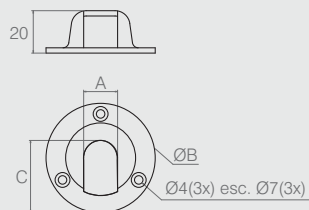
- Material: Alumínio
- Acabamento: Tinta Prata PU (506)



Suporte "J" Cabideiro

04.02.013

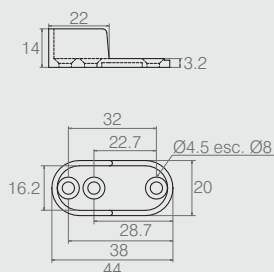
- Fixado tanto na lateral como na parte superior do móvel.
- Material: Polímero
- Acabamentos: Branco (005), Alumínio (001) e Marrom (011)



Suporte para Cabideiro Oblongo Tabela

Código	A	B	C
04.02.036	27.5	64	46.5
04.02.030	16.5	51	34

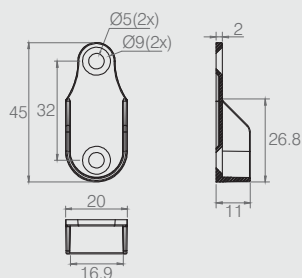
- Material: Polímero
- Acabamento: conforme tabela de cores



Suporte Cabideiro 20x44

04.02.080

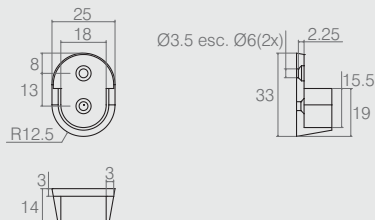
- Material: Zamac
- Acabamentos: Níquel (421) e Zinco Branco (411)



Suporte para Cabideiro Oblongo

04.02.235

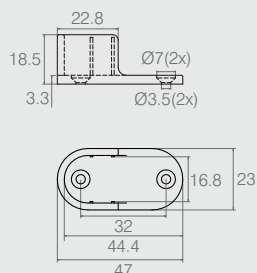
- Material: Zamac
- Acabamentos: Níquelado (421) e Zinco Branco (411)



Suporte Cabideiro

04.02.171

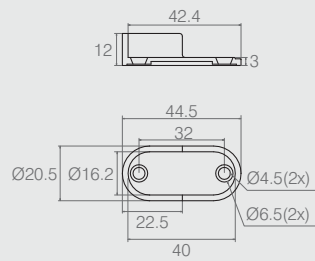
- Material: Polímero
- Acabamento: Alumínio (001)



Suporte Cabideiro Oblongo

04.02.054

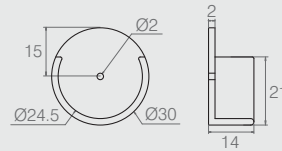
- Material: Polímero
- Acabamento: conforme tabela de cores



Suporte Cabideiro Oblongo

04.02.039

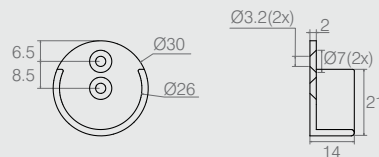
- Material: Polímero
- Acabamentos: Alumínio (001) e Branco (005)



Suporte para Cabideiro

04.02.001

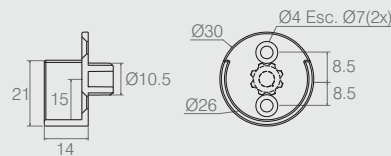
- Material: Polímero
- Acabamentos: Alumínio (001) e Branco (005)



Suporte para Cabideiro

04.02.128

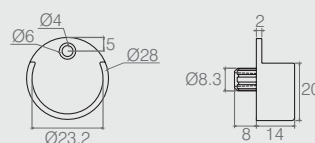
- Material: Polímero
- Acabamentos: Alumínio (001) e Branco (005)



Suporte para Cabideiro com Fixador

04.02.188

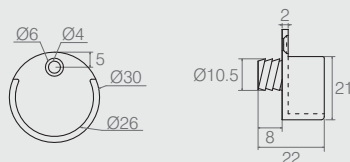
- Material: Polímero
- Acabamentos: Branco (005) e Cinza (100)



Suporte para Cabideiro

04.02.037

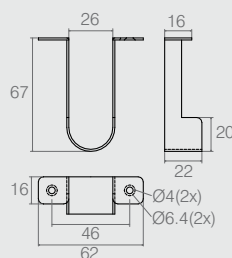
- Material: Polímero
- Acabamentos: Alumínio (001) e Preto (015)



Suporte para Cabideiro com Fixador

04.02.016

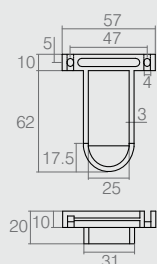
- Material: Polímero
- Acabamentos: Branco (005), Alumínio (001) e Marrom (011)



Suporte para Cabideiro "U"

04.02.087

- Material: Aço 1.2
- Acabamento: Zinco Branco (411)

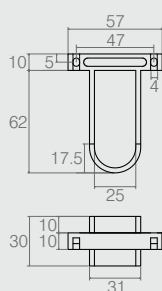


Suporte Cabideiro "U"

Tabela

Código	"U"
04.02.049	Aberto
04.02.074	Fechado

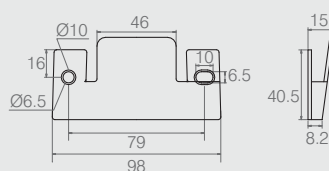
- Material: Polímero
- Acabamento: Alumínio (001)
- Pode ser fixado na lateral e no tampo superior



Suporte de Cabideiro "U" Central

04.02.117

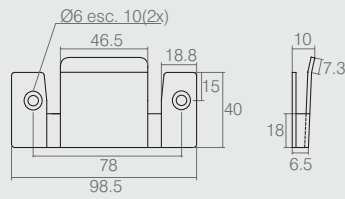
- Material: Polímero
- Acabamentos: Branco (005) e Alumínio (001)



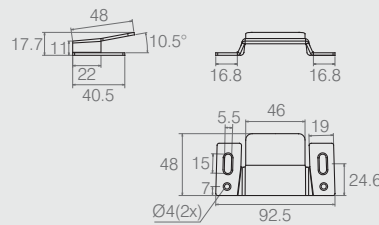
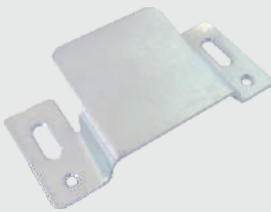
Engate para Sofá

08.03.210

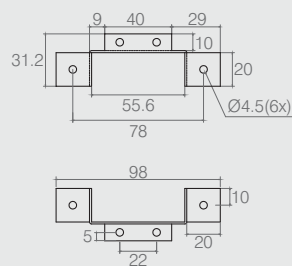
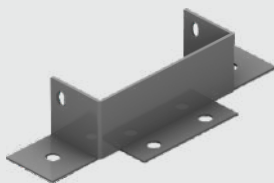
- Material: Aço 1.9
- Acabamento: Zinco Branco (411)


Engate para Sofá
08.03.194

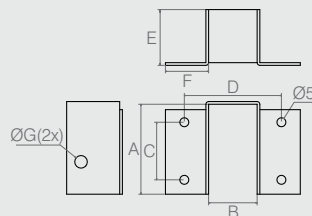
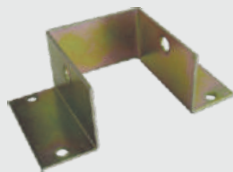
- Material: Aço 1.9
- Acabamento: Zinco Branco (411)


Engate de Sofá
08.03.387

- Material: Aço 1.9
- Acabamento: Zinco Branco (411)

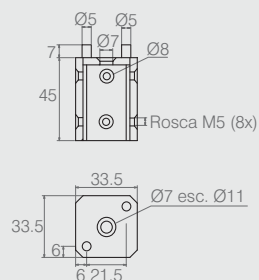
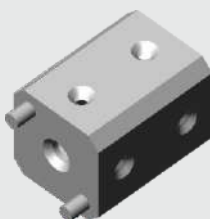

Suporte para Lastró
04.04.385

- Material: Aço 1.2
- Acabamento: Zinco Amarelo (413)

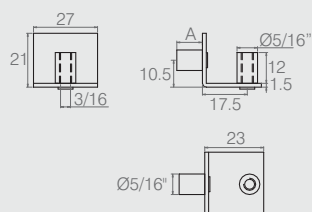

Suporte para Lastró
Tabela

- Material: Aço
- Acabamentos: Zinco Branco (411) e Zinco Amarelo (413)

Código	A	B	C	D	E	F	ØG	Aço
04.04.045	62	30	45	62	31	26.5	7	1.2
04.04.309	58.5	45.2	22	76.2	31	26	7.5	1.2
04.04.169	60	20	35	52	31	26.5	7	1.2
04.04.462	50	27	32	59	29	26.5	7	1.5
04.10.178	50	27	30	50	30.7	25.3	7	1.2
04.04.171	50	24	32	56	31	26.5	7	1.2
04.04.345	40	30	23	69	30	27.5	7	1.5
04.04.240	38.5	24	20	64	30	26.5	7	1.2
04.04.443	38	45	22	80	28	29.7	7	1.2


Junção de Perfis
08.04.107

- Material: Zamac
- Acabamento: Sem Acabamento (901)

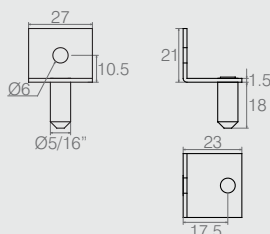


Suporte de Berço

Tabela

Código	A
08.02.093	10
08.02.058	8

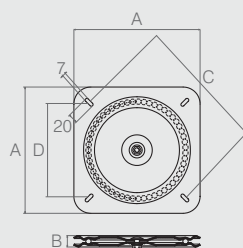
- Material: Aço
- Acabamento: Zinco Amarelo (413)



Suporte de Berço com Pino

08.02.232

- Material: Aço
- Acabamento: Epóxi Branco (601)

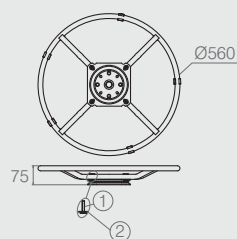


Flange Giratória

Tabela

Código	Descrição	A	B	C	D
04.01.073	Sem freio	260	23.5	278.7	197
04.01.039	Sem freio	167.5	21.5	184.5	130
04.01.103	Com freio	167.5	21.5	184.5	130
04.01.267	Retornável	167.5	21.5	184.5	130

- Material: Aço
- Acabamento: Epóxi Preto Fosco (604)

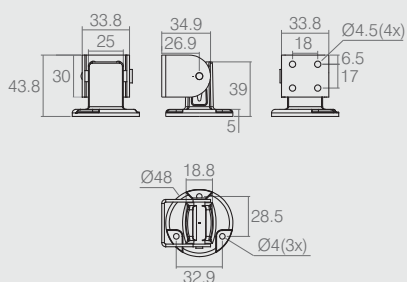


Conjunto Suporte para Sofá Rotativo

04.01.036

- Material: Aço
- Acabamento: Epóxi Preto Fosco (604)
- Consultar embalagem padrão e lote mínimo nas últimas páginas do catálogo


1. Parafuso Allen Cabeça Oval M6x30(Zinco Preto)
2. Arruela 1/4" x 3/4"(Zinco Preto)



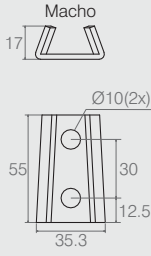
Engate Trava

08.03.360

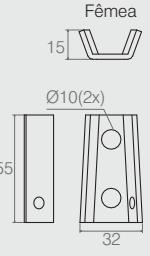
- Materiais: Aço e Polímero
- Acabamento Trava: Zinco Branco (411)
- Acabamento Engate: Branco (005)



Macho




Fêmea

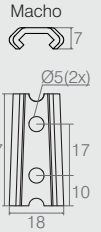


Cunha Ref. 600 **04.05.027**

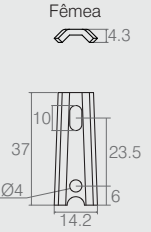
- Material: Aço 2.65
- Acabamento: Sem Acabamento (901)
- Engate fêmea: 04.05.025 - Engate macho: 04.05.026



Macho




Fêmea

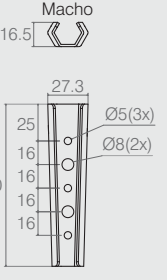


Cunha Ref. 300 **04.05.018**

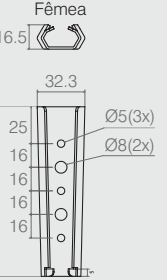
- Material: Aço 1.9
- Acabamento: Sem Acabamento (901)
- Engate fêmea: 04.05.016 - Engate macho: 04.05.017



Macho




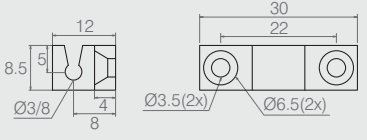
Fêmea



Conjunto Cunha 115x32 **04.05.079**


- Material: Aço 265
- Acabamento: Zinco Branco (411)
- Engate fêmea: 04.05.078 - Engate macho: 04.05.077

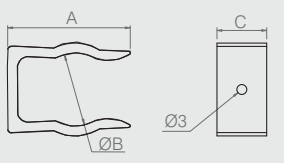




Presilha para Arame 1/8" **08.03.074**

- Material: Polímero
- Cor Padrão: Marrom (011)

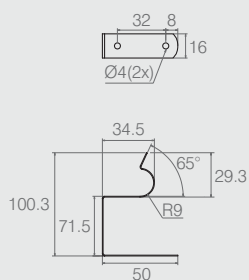




Presilha **Tabela**

Código	Denominação	A	ØB	C
08.03.056	Ø30	38.5	30	16
08.03.027	Ø26	37.5	26	14
08.03.438	Ø30 longa	48.5	30	16

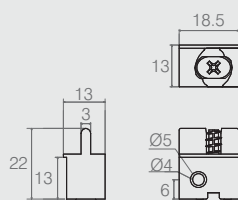
- Material: Polímero
- Acabamentos: Preto (015) e Branco (005)



Engate - Raio 9

08.03.396

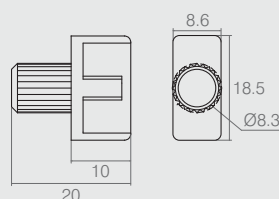
- Material: Aço mola 0.5
- Acabamento: Zinco Preto (412)



Junção

08.04.116

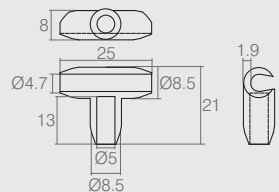
- Materiais: Polímero e Zamac
- Acabamentos: Alumínio (001) e Preto (015)



Trava para Gaveta com Pino

08.01.004

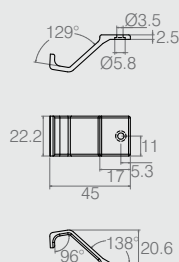
- Material: Polímero
- Acabamento: Preto (015)



Conexão "T" Pasta Suspensa

04.01.063

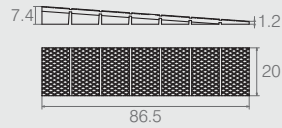
- Material: Polímero
- Acabamento: Alumínio (001)



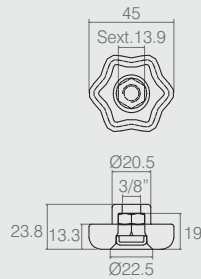
Trava de Gaveta 45mm

11.01.147

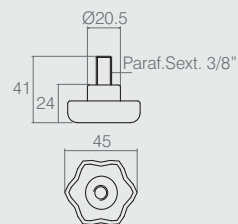
- Material: Polímero
- Acabamento: Branco (005)


Calço Escalonado
06.01.018

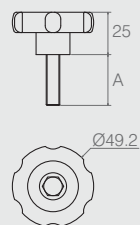
- Material: Polímero
- Acabamentos: Preto (015) e Alumínio (001)


Manípulo 45x24 Rosca 3/8''
08.07.012

- Materiais: Polímero e Aço
- Acabamento: Preto (015)

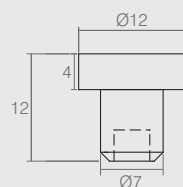

Manípulo Rosca 3/8''
08.07.009

- Materiais: Polímero e Aço
- Acabamento: Preto (015)

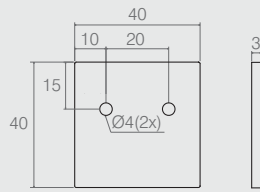

Manípulo
Tabela

- Materiais: Polímero e Aço
- Acabamento: Preto (015)

Código	Denominação	A
08.07.002	1/4" com porca	-
08.07.003	5/16" com porca	-
08.07.005	5/16"x1.1/2"	36


Batente
06.02.189

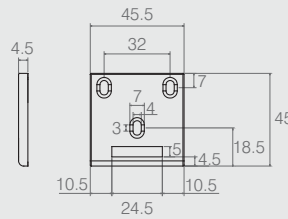
- Material: PVC
- Acabamento: Incolor (137)



Batente para Porta

06.03.012

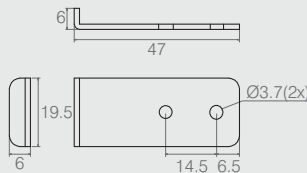
- Material: Polímero
- Acabamentos: Preto (015) e Alumínio (001)



Batente para Portas

06.03.026

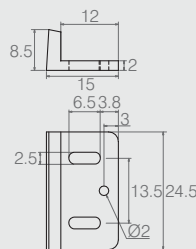
- Material: Polímero
- Acabamento: Alumínio (001)



Batente para Fechadura

08.02.009

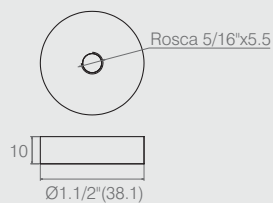
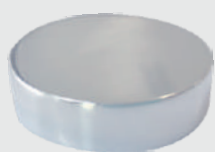
- Material: Aço 1.5
- Acabamento: Zinco Branco (411)



Batente de Vidro

08.02.046

- Material: Polímero
- Acabamentos: Preto (015), Alumínio (001), Mogno (013) e Branco (005)

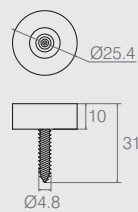
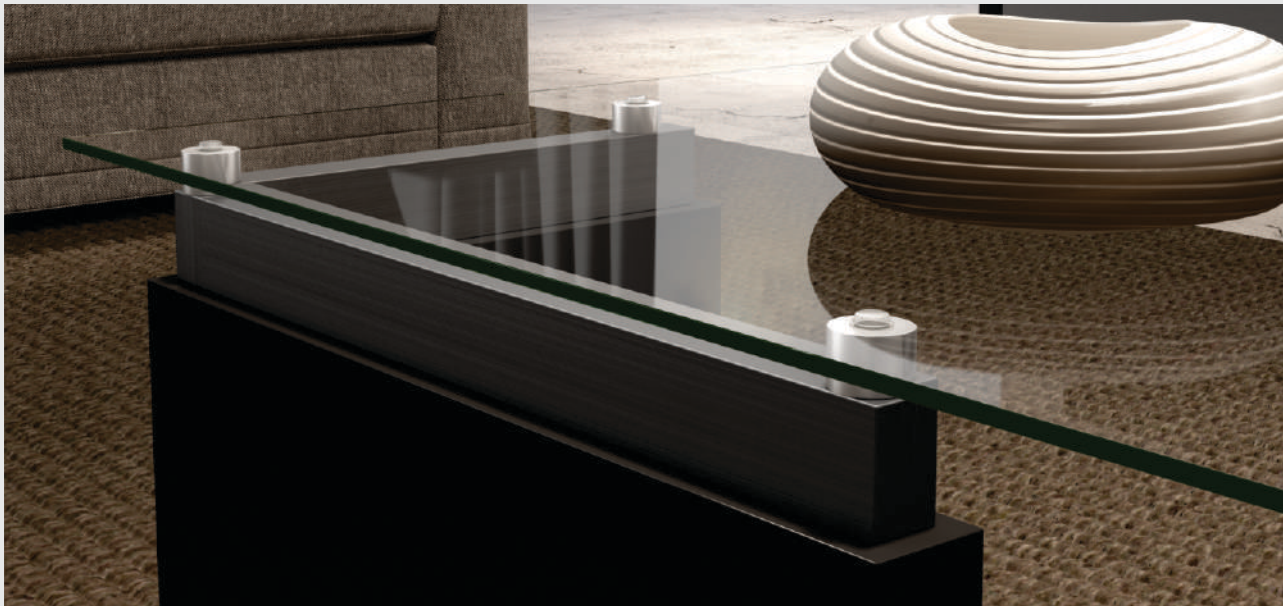


Bucha de Alumínio

06.05.234

- Material: Alumínio
- Acabamento: Polido Brilho (201)

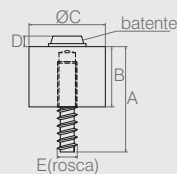
Aplicação Suportes para Vidro



Suporte para Vidro

06.05.033

- Materiais: Alumínio e Aço
- Acabamento: Polido Brilho (201)

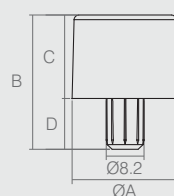


Espaçador para Vidro

Tabela

Código	Descrição	A	B	ØC	D	E (rosca)
06.05.097	com batente	35	20	25.4	3.5	Soberba Ø6.7
06.05.081	com batente	30	18	15.8	2.5	1/4"

- Materiais: Alumínio, Aço e Polímero
- Acabamento: Polido Brilho (201)

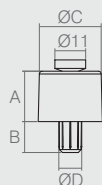


Suporte para Tampo de Vidro

Tabela

Código	ØA	B	C	D
04.06.361	23	29	18	11
06.05.230	18	22	14	8
04.06.130	22	35	24	11

- Material: Polímero
- Acabamento: Cromo (400)

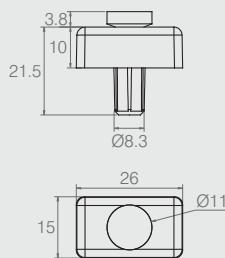


Suporte Plástico para Tampo de Vidro com Ventosa

Tabela

Código	A	B	ØC	ØD
06.05.219	18	11	22	8.2
06.05.222	8	10	15	6.2

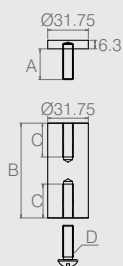
- Material: Polímero
- Acabamento: Cromo (400)



Distanciador com Ventosa

06.05.225

- Material: Polímero
- Acabamento: Cromo (400)

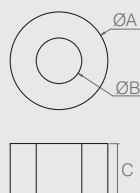


Afastador para Criado Mudo

Tabela

Código	A	B	C	D (parafuso)
06.05.161	30.7	20	20	5/16"x2"
06.05.062	22.7	50	24	5/16"x1"

- Materiais: Alumínio e Aço
- Acabamento: Polido Brilho (201)



Distanciador

Tabela

Código	ØA	ØB	C
06.02.066	30	14	5
06.02.028	21.8	9	10
06.02.236	21.8	9	25
06.02.027	21.8	5 esc. 8.5	10
06.02.168	20	8	6
06.02.077	20	8	4.75
06.02.054	20	7.5	15
06.02.155	20	6	13

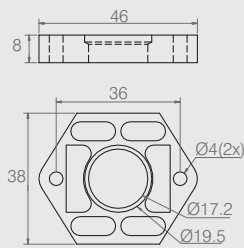
- Material: Polímero
- Acabamentos: Preto (015), PVC Incolor (137) e Incolor (399)



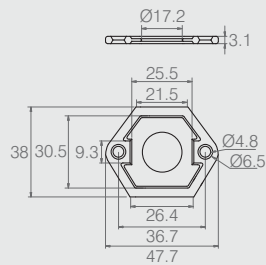
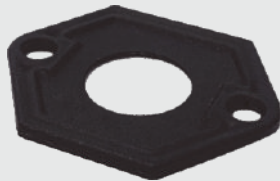
Distanciador

06.02.203

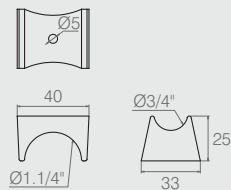
- Material: Polímero
- Acabamento: Preto (015)


Distanciador Fechadura de Cilindro
06.02.035

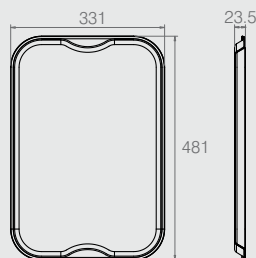
- Material: Polímero
- Acabamentos: Preto (015), Branco (005) e Alumínio (001)


Distanciador para Fechadura Cilíndrico
06.02.073

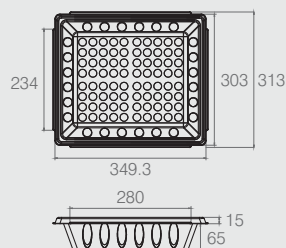
- Material: Polímero
- Acabamentos: Preto (015), Branco (005) e Alumínio (001)


Separador de Mesa
06.01.002

- Material: Polímero
- Acabamentos: Preto (015) e Alumínio (001)


Bandeja para Refeitório
15.05.004

- Material: Polímero
- Acabamento: Branco (005)


Bandeja para Fruteira
Tabela

Código	Abas
15.05.002	2
15.05.007	4

- Material: Polímero
- Acabamentos: Branco (005) e Preto (015)
- Possibilidade de personalizar com o logo do cliente
- Consultar quantidade mínima e valores

Tubo

• Material: Aço
• Acabamento: Sem Acabamento (901)

Tabela			
Código	A	B	ØC
09.07.457	59	88.9	5.5
08.04.006	31	139.7	8.5

Fixador "X"

• Material: Aço
• Acabamento: Zinco Branco (411)

Tabela			
Código	A	Rosca B	ØC
08.04.289	128	1/4"	7.94
08.04.260	98	M4	6.35
08.04.146	83	M4	6.35
08.04.194	70	1/4"	7.94

Alça para Balde 4 Dedos

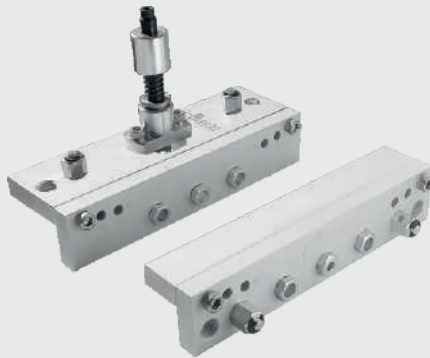
Alça para Balde 3 Dedos

• Material: Polímero
• Acabamento: Incolor (399)

Código	Alça para Balde 4 Dedos	Alça para Balde 3 Dedos
03.01.019		
03.01.014		

Gabarito para Furação Sistema Bigfix

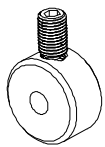
15.01.001



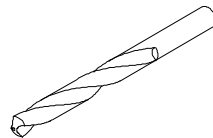
- Usado em chapas de 15mm, 18mm e 25mm
- Utilizado com parafuso Bigfix de 24 e 34 mm
- Materiais: Alumínio/Aço
- Acabamento: Anodizado (461)
- Acompanha manual de regulagem

Componentes que acompanham

Anéis para Brocas de Ø5 e Ø8mm



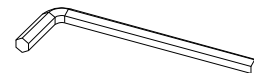
Brocas de Ø5 e Ø8mm



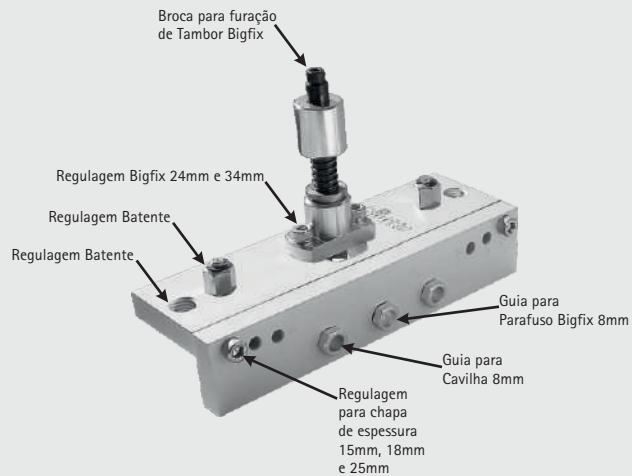
Ponteira de 5mm



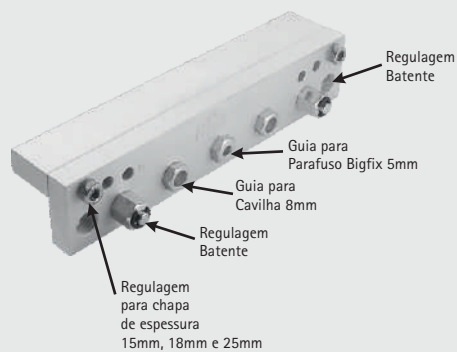
Chave Allen de 3 e 5mm



Furação de Tambor Bigfix e Cavilha

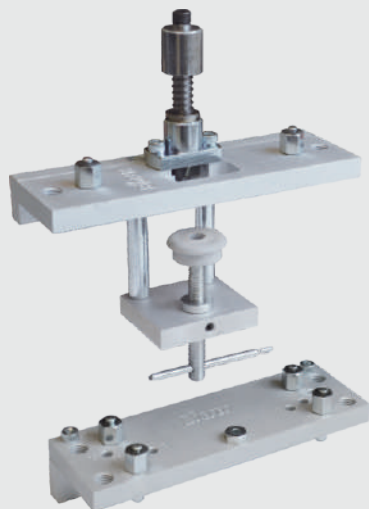


Furação de Parafuso Bigfix e Cavilha



Gabarito para Furação de Dispositivos de Montagem

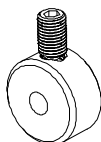
15.01.004



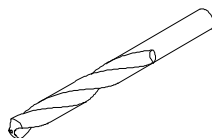
- Usado para furação de Dispositivos de Montagem e Suportes VB Ø20
- Materiais: Alumínio/Aço
- Acabamento: Anodizado (461)
- Acompanha manual de regulagem

Componentes que acompanham

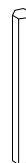
Anéis para Broca de Ø5



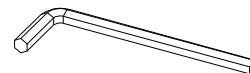
Broca de Ø5



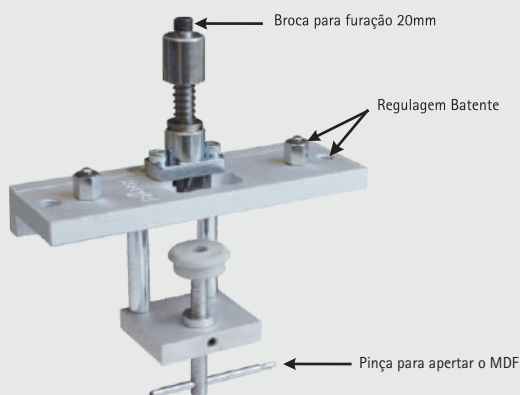
Ponteira de 5mm



Chave Allen de 3 e 5mm



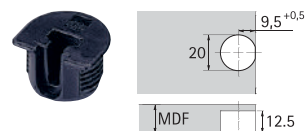
Furação de Dispositivos



Dispositivo VB35

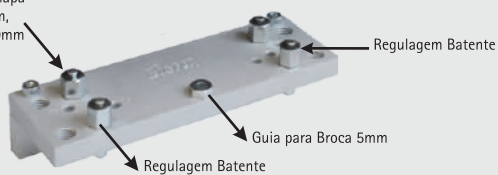


Dispositivo VB135 e 08.03.031



Furação de Parafusos de Fixação

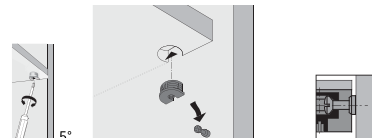
Regulagem para chapa de espessura 15mm, 18mm, 25mm e 50mm



Parafuso DU279 e 09.02.024



A prateleira de ser encaixada de cima para baixo. A aba auxiliar cria um sistema de trava, evitando deslocamento.



Código	Página
32083	146
32088	146
32106	145
32108	145
32110	145
32116	145
32117	145
32198	144
32207	145
32212	145
32223	145
32225	145
32231	145
32232	145
32257	146
32262	146
32264	146
32266	146
32273	146
32298	146
32303	146
32305	146
32307	146
32314	146
32323	148
32330	147
32334	147
32338	147
32342	147
33158	145
33159	145
33160	144
33242	148
34912	148
34914	148
34915	148
34932	142
34936	142
34939	142
34940	142
34944	142
34948	141
36002	141
36052	143
36053	143
36054	143
36093	143
36094	143
36095	143
36096	143

Código	Página
36097	143
36098	143
36099	143
36100	143
36101	143
36102	143
36103	143
36111	142
36136	142
36180	145
36181	145
36182	145
36183	147
36184	147
36186	146
36187	146
36245	143
36246	143
36247	143
36248	143
36262	138
36305	144
36309	144
36313	144
36317	140
36321	140
36325	140
36329	141
36333	141
36337	141
36341	141
36345	140
36346	140
36347	140
36348	140
36349	140
36350	140
36351	140
36352	140
36353	140
36354	140
36355	140
36356	140
36357	140
36358	140
36359	140
36360	140
36361	143
36362	143
36363	143

Código	Página
36364	143
36365	143
36366	143
36367	143
36368	143
36370	148
36371	148
36372	148
36373	148
36589	143
36590	143
36591	143
36592	143
36593	143
36595	143
36596	143
36597	143
36603	141
36604	141
36619	141
36636	138
36637	138
36638	138
36639	138
36679	143
36680	143
36681	143
36682	143
36683	143
36684	143
36685	143
36686	143
36687	141
36688	141
36689	141
36763	139
36766	139
36769	139
36772	139
36774	139
36775	139
36777	139
37474	139
37477	139
37493	137
37495	137
37536	140
37537	140
37538	140
37552	140

Código	Página
37553	140
37554	140
37555	140
37556	140
37557	140
37575	132
37576	132
37577	133
37578	133
37579	133
37580	133
37581	133
37582	133
37583	132
37583	132
37584	132
37584	132
37619	139
37621	139
37754	39
37770	132
37817	138
37819	138
37821	138
37827	39
37828	39
37835	137
37836	140
37839	140
37840	140
37841	137
37853	140
37855	132
37856	140
37858	140
37862	39
38015	137
38016	137
38018	137
38019	137
38021	137
38022	137
38026	134
38027	134
38028	136
38227	134
38228	136
38263	147
38271	132
38272	132

Código	Página
38273	132
38277	132
38308	137
38319	137
38356	135
38357	147
38363	132
38364	132
38366	132
38367	132
38509	144
38554	144
38562	142
38586	147
38588	132
38588	132
38590	132
38591	132
38596	134
38607	135
38608	135
38633	136
38664	132
38664	132
38665	132
38665	132
38674	136
38675	136
38676	136
38679	148
38680	148
38779	147
38789	136
38790	134
38792	140
38793	140
38794	140
38798	137
38799	137
38802	148
38804	147
38806	147
38816	137
38817	137
38818	148
38820	135
38821	136
6021324	42
6021325	42
20127102	110

Código	Página
20127122	110
20127202	111
20127302	111
20127402	111
20127502	110
20127602	110
20127802	110
20402101	110
20402121	110
20402801	110
301024461	133
505024400	132
1103337461	132
1481180000	110
1481190005	110
1481200000	110
2001001437	25
2001001444	25
2001001451	25
2001001468	25
2001001475	25
2001001482	25
2001001490	25
2001001491	25
2001001492	25
2001001493	25
2001103000	24
2001103001	24
2001103002	24
2001103003	24
2001103004	24
2001103005	24
2001103006	24
2327000131	161
2327000132	161
2327000133	161
2327000134	161
4115402991	06
4115412990	06
4115502932	20
4115503052	20
4115503057	20
4115512937	20
4115532930	20
4115592996	06
4115602938	20
4115603113	20
4131430041	133
4131433021	133
4131433051	133

Código	Página
4142830000	138
4142840005	138
4142850001	138
4142860006	138
4142870002	138
4142880007	138
4142900008	138
4142910004	138
6003001900	44
6003001910	42
6003001930	42
6009001001	53
7017114011	96
7017114031	96
7017114051	96
7017114071	96
7017114091	96
7017114131	96
7017114151	96
7017154011	96
7017154031	96
7017154051	96
7017154071	96
7017154091	96
7017154131	96
7017154151	96
7017703941	97
7017703961	97
7017703981	97
7017703991	97
7017704001	97
7017704011	97
7017704021	97
7017704031	97
7017704051	97
7017704071	97
7017704091	97
7017704111	97
7017704131	97
7017704141	97
7017704151	97
7017704161	97
7017704171	97
7017713991	97
7017714011	97
7017714031	97
7017714051	97
7017714071	97
7017714091	97
7017714111	97

Código	Página
7017714131	97
7017714141	97
7017714151	97
7017714161	97
7017723991	96
7017724011	96
7017724021	96
7017724031	96
7017724051	96
7017724071	96
7017724091	96
7017724111	96
7070103611	96
7070103631	96
7070103641	96
7070103661	96
7070103671	96
7070103681	96
7070103711	96
7070103731	96
7070103761	96
7070103781	96
7070363611	98
7070363641	98
7070363661	98
7070363671	98
7070363721	98
7070363731	98
7070363741	98
7070363761	98
7070363811	98
7070703631	97
7070703641	97
7070703651	97
7070703661	97
7070703671	97
7070703681	97
7070703701	97
7070703711	97
7070703721	97
7070703731	97
7070703741	97
7070703761	97
7070703781	97
7070703791	97
7070703801	97
7070703811	97
7070703821	97
7070703841	97
7070713611	97

Código	Página
7070713641	97
7070713661	97
7070713681	97
7070713701	97
7070713721	97
7070713731	97
7070713741	97
7070713761	97
7070713781	97
7070713791	97
7070713801	97
7070713811	97
7070713821	97
7070713831	97
7110110761	93
7110110771	93
7110110781	93
7110110791	93
7110110811	93
7110110821	93
7110110831	93
7110110841	93
7110110851	93
7110110861	93
7110111461	93
7110111471	93
7110111481	93
7110111491	93
7110111511	93
7110111521	93
7110111531	93
7110111541	93
7110111551	93
7110111561	93
7110111571	93
7110111581	93
7110111821	93
7110111831	93
7110111841	93
7110111861	93
7110111871	93
7110111881	93
7110111891	93
7110111901	93
7110111911	93
7110111921	93
7110111931	93
7110111951	93
7110112541	93
7110112561	93

Código	Página
7110112571	93
7110112581	93
7110112591	93
7110112601	93
7110112611	93
7110112621	93
7110112631	93
7110112651	93
7110112931	93
7110112941	93
7110112951	93
7110112961	93
7110112971	93
7110112981	93
7110112991	93
7110113001	93
7110113011	93
7110113021	93
7110113041	93
7110113061	93
7110113081	93
7110113631	93
7110113641	93
7110113651	93
7110113661	93
7110113671	93
7110113681	93
7110113701	93
7110113711	93
7110113721	93
7110113741	93
7110113761	93
7110113781	93
7110113781	93
7110120761	94
7110120771	94
7110120781	94
7110120791	94
7110120811	94
7110120821	94
7110120831	94
7110120841	94
7110120861	94
7110121461	94
7110121471	94
7110121481	94
7110121491	94
7110121511	94
7110121521	94
7110121531	94

Código	Página
7110121541	94
7110121551	94
7110121561	94
7110121821	94
7110121831	94
7110121841	94
7110121861	94
7110121871	94
7110121881	94
7110121891	94
7110121901	94
7110121911	94
7110121921	94
7110121931	94
7110122531	94
7110122541	94
7110122561	94
7110122571	94
7110122581	94
7110122591	94
7110122601	94
7110122611	94
7110122621	94
7110122631	94
7110122651	94
7110122931	94
7110122941	94
7110122951	94
7110122961	94
7110122971	94
7110122981	94
7110123001	94
7110123021	94
7110123041	94
7110123631	94
7110123641	94
7110123651	94
7110123661	94
7110123671	94
7110123681	94
7110123701	94
7110123711	94
7110123721	94
7110123781	94
7110131481	96
7110131491	96
7110131531	96
7110131841	96
7110131861	96
7110131881	96

Código	Página
7110131891	96
7110131901	96
7110131911	96
7110131921	96
7110132601	96
7110132611	96
7110132631	96
7110132651	96
7110132971	96
7110132981	96
7110133001	96
7110180761	95
7110180771	95
7110180781	95
7110180791	95
7110180811	95
7110180821	95
7110180831	95
7110180841	95
7110180851	95
7110181461	95
7110181471	95
7110181481	95
7110181491	95
7110181511	95
7110181521	95
7110181531	95
7110181541	95
7110181551	95
7110181561	95
7110181821	95
7110181831	95
7110181841	95
7110181861	95
7110181871	95
7110181881	95
7110181891	95
7110181901	95
7110181911	95
7110181921	95
7110181931	95
7110182541	95
7110182561	95
7110182571	95
7110182581	95
7110182591	95
7110182601	95
7110182611	95
7110182621	95
7110182631	95

Código	Página
7110182651	95
7110182911	95
7110182931	95
7110182941	95
7110182951	95
7110182961	95
7110182971	95
7110182981	95
7110183001	95
7110183011	95
7110183021	95
7110183041	95
7110183631	95
7110183641	95
7110183651	95
7110183661	95
7110183671	95
7110183681	95
7110183701	95
7110183711	95
7110183721	95
7116113551	96
7116113561	96
7116113571	96
7116113581	96
7116113611	96
7116193551	96
7116193561	96
7116193571	96
7116193611	96
7616120222	96
7616120431	96
07.05.284	16
02.02.001	175
02.02.002	175
02.02.003	175
02.02.004	174
02.02.011	174
02.02.013	178
02.02.014	176
02.02.015	177
02.02.016	177
02.02.018	178
02.02.019	178
02.02.020	179
02.02.021	178
02.02.022	176
02.02.024	177
02.02.026	177
02.02.028	178

Código	Página
02.02.030	178
02.02.031	175
02.02.032	184
02.02.033	184
02.02.037	170
02.02.039	176
02.02.041	184
02.02.042	178
02.02.043	177
02.02.044	178
02.02.045	184
02.02.049	179
02.02.050	177
02.02.053	179
02.02.058	178
02.02.080	174
02.02.092	176
02.02.099	178
02.02.100	167
02.02.102	171
02.02.105	183
02.02.115	174
02.02.128	184
02.02.129	184
02.02.146	184
02.02.149	177
02.02.166	178
02.02.168	176
02.02.169	169
02.02.170	179
02.02.175	175
02.02.186	179
02.02.187	175
02.02.195	168
02.02.196	178
02.02.198	169
02.02.204	174
02.02.205	174
02.02.212	179
02.02.236	176
02.02.250	176
02.02.267	179
02.02.276	174
02.02.279	179
02.02.284	173
02.02.288	173
02.02.290	173
02.02.298	183
02.02.299	179
02.02.300	174

Código	Página
02.02.301	173
02.02.304	179
02.02.305	167
02.03.001	181
02.03.002	181
02.03.005	181
02.03.007	181
02.03.011	181
02.03.013	181
02.03.015	181
02.03.019	182
02.03.020	182
02.03.026	182
02.03.032	183
02.03.033	181
02.03.042	182
02.03.043	170
02.03.046	182
02.03.048	170
02.03.050	172
02.03.063	182
02.03.064	181
02.03.065	181
02.03.066	181
02.03.070	183
02.03.072	180
02.03.075	172
02.03.082	172
02.03.088	172
02.03.099	172
02.03.102	183
02.03.108	171
02.03.109	177
02.03.113	182
02.03.116	179
02.03.122	182
02.03.136	172
02.03.137	182
02.03.142	172
02.03.147	182
02.03.149	182
02.03.150	181
02.03.156	170
02.03.157	173
02.03.160	167
02.03.169	172
02.03.170	171
02.03.174	172
02.03.177	171
02.03.188	182

Código	Página
02.03.196	172
02.03.197	172
02.03.199	172
02.03.200	181
02.03.201	180
02.03.210	172
02.03.211	181
02.03.214	169
02.03.215	168
02.03.216	168
02.03.221	183
02.03.222	180
02.03.226	181
02.03.229	183
02.03.231	170
02.03.254	170
02.03.256	172
02.03.267	180
02.03.277	182
02.03.280	172
02.03.281	170
02.03.282	180
02.03.291	180
02.03.293	168
02.03.296	180
02.03.299	182
02.03.300	169
02.03.305	169
02.03.309	169
02.03.334	169
02.03.341	166
02.03.344	166
02.03.345	166
02.03.350	166
02.03.353	166
02.03.354	166
02.03.356	172
02.03.358	182
02.03.361	180
02.03.375	168
02.03.378	166
02.03.379	180
02.03.380	166
02.03.384	172
02.03.397	167
02.03.397	167
02.03.400	172
02.03.403	166
02.03.404	182
02.03.405	172

Código	Página
02.03.408	182
02.03.409	182
02.03.410	166
02.03.411	182
02.03.414	183
02.03.415	181
02.03.416	182
02.03.417	182
02.03.418	181
02.03.419	172
02.03.420	168
02.03.426	172
02.03.428	175
02.03.429	181
02.03.431	180
02.03.433	171
02.03.435	172
02.03.437	171
03.01.002	126
03.01.004	126
03.01.009	119
03.01.014	258
03.01.019	258
03.01.029	119
03.01.032	119
03.01.042	119
03.02.002	121
03.02.017	120
03.02.024	120
03.02.026	121
03.02.028	119
03.02.029	121
03.02.033	123
03.02.034	120
03.02.036	120
03.02.037	121
03.02.039	121
03.03.001	126
03.03.003	126
03.03.004	126
03.03.023	127
03.03.024	127
03.03.025	127
03.03.026	127
03.03.031	126
03.04.003	126
03.04.007	125
03.04.008	126
03.04.010	125
03.04.012	125

Código	Página
03.04.017	129
03.04.025	129
03.04.033	130
03.04.034	130
03.04.038	127
03.04.040	127
03.04.041	127
03.04.042	127
03.04.043	127
03.04.044	127
03.04.046	127
03.04.049	127
03.04.050	127
03.04.055	127
03.04.057	127
03.04.058	127
03.04.066	130
03.04.072	128
03.04.073	128
03.04.074	128
03.04.075	128
03.04.079	126
03.04.083	127
03.04.086	127
03.04.087	127
03.04.091	128
03.04.092	118
03.04.098	118
03.04.100	118
03.04.114	122
03.04.116	127
03.04.119	122
03.04.136	118
03.04.137	118
03.04.138	118
03.04.160	128
03.04.177	129
03.04.178	129
03.04.179	129
03.04.190	129
03.04.198	127
03.04.229	128
03.04.230	122
03.05.002	124
03.05.008	123
03.05.017	124
03.05.025	123
03.05.027	123
03.05.031	124
03.05.032	124

Código	Página
03.05.036	125
03.05.045	123
03.05.046	124
03.05.049	123
03.06.029	123
03.06.044	125
03.06.045	123
03.07.001	120
03.07.002	122
03.07.006	122
03.07.007	122
04.01.007	180
04.01.036	250
04.01.039	250
04.01.063	252
04.01.073	250
04.01.103	250
04.01.107	243
04.01.153	206
04.01.225	58
04.01.242	206
04.01.246	206
04.02.001	247
04.02.002	204
04.02.003	235
04.02.007	235
04.02.008	235
04.02.011	229
04.02.013	245
04.02.014	236
04.02.016	248
04.02.019	244
04.02.030	246
04.02.032	220
04.02.036	246
04.02.037	247
04.02.039	247
04.02.041	236
04.02.049	248
04.02.053	234
04.02.054	246
04.02.058	235
04.02.062	244
04.02.066	211
04.02.068	211
04.02.069	211
04.02.074	248
04.02.075	211
04.02.080	246
04.02.083	236

Código	Página
04.02.087	248
04.02.091	233
04.02.092	245
04.02.093	220
04.02.095	212
04.02.097	232
04.02.117	248
04.02.126	214
04.02.127	244
04.02.128	247
04.02.129	242
04.02.133	243
04.02.134	243
04.02.162	211
04.02.169	245
04.02.171	246
04.02.176	240
04.02.188	247
04.02.191	242
04.02.194	210
04.02.213	241
04.02.214	241
04.02.216	211
04.02.235	246
04.02.239	205
04.02.243	243
04.02.244	242
04.02.245	205
04.02.248	211
04.02.253	210
04.02.255	210
04.02.256	220
04.03.028	113
04.03.029	112
04.03.031	112
04.03.155	111
04.03.156	111
04.03.183	112
04.03.185	112
04.03.205	112
04.03.209	241
04.03.232	241
04.03.241	112
04.03.244	112
04.03.249	112
04.03.274	107
04.03.275	107
04.03.276	107
04.03.301	105
04.03.307	112

Código	Página
04.04.002	227
04.04.006	227
04.04.025	227
04.04.026	238
04.04.045	249
04.04.059	227
04.04.067	228
04.04.070	242
04.04.080	238
04.04.088	231
04.04.169	249
04.04.171	249
04.04.215	227
04.04.240	249
04.04.247	238
04.04.292	230
04.04.309	249
04.04.337	233
04.04.345	249
04.04.352	242
04.04.367	227
04.04.369	227
04.04.385	249
04.04.403	232
04.04.417	228
04.04.421	239
04.04.443	249
04.04.447	241
04.04.462	249
04.04.464	228
04.04.478	242
04.04.486	241
04.04.510	244
04.04.515	227
04.04.521	230
04.04.536	208
04.04.548	244
04.04.587	240
04.04.588	240
04.04.592	241
04.04.682	242
04.04.686	237
04.04.689	229
04.04.692	242
04.04.708	233
04.04.723	237
04.04.765	228
04.04.771	232
04.04.779	59
04.04.780	59

Código	Página
04.04.782	240
04.04.795	238
04.04.797	229
04.04.830	61
04.04.917	59
04.04.918	242
04.04.938	61
04.04.950	245
04.04.969	61
04.04.974	239
04.04.980	238
04.04.987	59
04.04.989	231
04.04.993	234
04.04.997	241
04.04.999	234
04.05.018	251
04.05.027	251
04.05.079	251
04.06.001	205
04.06.002	202
04.06.003	203
04.06.004	203
04.06.006	203
04.06.007	203
04.06.014	202
04.06.016	202
04.06.022	202
04.06.026	202
04.06.039	208
04.06.043	202
04.06.059	202
04.06.060	202
04.06.068	202
04.06.069	202
04.06.074	202
04.06.075	68
04.06.076	204
04.06.093	203
04.06.126	68
04.06.127	205
04.06.130	255
04.06.138	202
04.06.172	202
04.06.243	204
04.06.246	202
04.06.256	203
04.06.292	203
04.06.326	202
04.06.352	202

Código	Página
04.06.361	255
04.06.364	208
04.06.386	205
04.06.398	68
04.06.400	68
04.06.408	203
04.06.416	203
04.06.418	203
04.06.419	208
04.08.008	216
04.08.016	212
04.08.018	223
04.08.025	215
04.08.026	209
04.08.027	217
04.08.032	216
04.08.052	215
04.08.053	222
04.08.055	221
04.08.061	238
04.08.071	223
04.08.083	218
04.08.085	220
04.08.088	219
04.08.096	220
04.08.099	222
04.08.115	214
04.08.120	236
04.08.124	223
04.08.125	223
04.08.150	236
04.08.151	215
04.08.164	212
04.08.190	218
04.08.193	222
04.08.195	232
04.08.213	212
04.08.219	218
04.08.220	221
04.08.226	225
04.08.236	219
04.08.241	219
04.08.255	232
04.08.268	222
04.08.288	219
04.08.293	212
04.08.308	213
04.08.314	223
04.08.315	223
04.08.319	237

Código	Página
04.08.327	217
04.08.334	236
04.08.335	214
04.08.347	222
04.08.359	232
04.08.369	222
04.08.403	236
04.08.443	214
04.08.446	215
04.08.450	217
04.08.464	232
04.08.465	221
04.08.468	217
04.08.470	235
04.08.474	232
04.08.475	222
04.08.482	222
04.08.484	214
04.09.001	207
04.09.003	207
04.09.007	206
04.09.008	206
04.09.009	206
04.09.011	206
04.09.012	206
04.09.019	206
04.09.030	206
04.10.039	231
04.10.045	231
04.10.052	231
04.10.054	60
04.10.056	61
04.10.060	59
04.10.069	231
04.10.091	60
04.10.116	62
04.10.119	230
04.10.122	240
04.10.123	240
04.10.150	59
04.10.171	59
04.10.177	229
04.10.178	249
04.10.194	60
04.10.204	60
04.10.212	60
04.10.214	228
04.10.215	228
04.10.220	237
04.10.221	60

Código	Página
04.10.227	59
04.10.233	208
04.10.235	59
04.10.248	59
05.01.002	225
05.01.010	192
05.01.016	225
05.01.017	225
05.01.024	225
05.01.041	238
05.02.003	194
05.02.014	108
05.02.043	108
05.02.048	108
05.02.049	108
05.02.050	108
05.02.057	108
05.03.003	188
05.03.006	190
05.03.007	190
05.03.017	189
05.03.039	188
05.03.040	189
05.03.043	189
05.03.044	189
05.03.046	190
05.03.051	188
05.03.054	188
05.03.056	188
05.03.057	188
05.03.058	198
05.03.064	188
05.03.065	190
05.03.069	191
05.03.071	188
05.03.073	188
05.03.078	190
05.03.082	190
05.03.084	192
05.03.086	188
05.03.090	190
05.03.100	190
05.03.105	188
05.03.108	189
05.03.109	188
05.03.114	190
05.03.117	188
05.03.120	188
05.03.121	188
05.03.126	192

Código	Página
05.03.129	190
05.03.131	192
05.03.142	188
05.03.145	192
05.03.146	192
05.03.150	190
05.03.167	188
05.03.168	190
05.03.169	190
05.03.170	190
05.03.173	192
05.03.177	189
05.03.178	188
05.03.182	189
05.03.187	192
05.03.188	188
05.03.189	190
05.03.190	191
05.03.192	192
05.03.193	188
05.03.194	191
05.04.013	191
05.04.014	191
06.01.002	257
06.01.018	253
06.01.035	17
06.01.056	16
06.01.062	28
06.01.077	29
06.01.104	30
06.02.001	256
06.02.003	256
06.02.004	256
06.02.005	78
06.02.008	88
06.02.009	88
06.02.015	105
06.02.025	83
06.02.027	256
06.02.028	256
06.02.029	88
06.02.035	257
06.02.042	256
06.02.044	77
06.02.054	256
06.02.057	28
06.02.066	256
06.02.073	257
06.02.074	83
06.02.075	77

Código	Página
06.02.077	256
06.02.078	256
06.02.086	256
06.02.101	256
06.02.110	256
06.02.124	83
06.02.155	256
06.02.168	256
06.02.189	253
06.02.203	256
06.02.236	256
06.02.238	194
06.02.251	78
06.03.012	254
06.03.017	233
06.03.026	254
06.04.002	29
06.04.003	29
06.04.006	29
06.04.007	29
06.04.008	29
06.04.011	30
06.04.012	29
06.04.013	29
06.04.014	28
06.04.015	28
06.04.017	29
06.04.018	29
06.04.022	28
06.04.023	28
06.04.024	28
06.04.025	29
06.04.027	28
06.04.033	28
06.05.033	255
06.05.062	256
06.05.081	255
06.05.097	255
06.05.161	256
06.05.219	256
06.05.222	256
06.05.225	256
06.05.230	255
06.05.234	254
07.03.013	16
07.04.018	16
07.04.052	16
07.05.005	15
07.05.006	14
07.05.019	15

Código	Página
07.05.043	14
07.05.054	12
07.05.060	11
07.05.065	11
07.05.068	12
07.05.074	14
07.05.098	14
07.05.103	11
07.05.120	15
07.05.122	11
07.05.128	12
07.05.144	15
07.05.162	13
07.05.248	14
07.05.255	10
07.05.267	10
07.05.271	10
07.05.276	15
07.05.290	10
07.05.292	10
07.05.294	10
07.05.301	09
07.05.302	09
07.05.305	09
07.05.307	10
07.05.348	17
07.05.349	08
07.05.353	08
07.05.361	08
07.05.362	08
07.05.363	08
07.05.374	10
07.05.380	08
07.05.382	12
07.05.388	17
07.05.389	13
07.05.409	12
07.05.415	09
07.05.416	09
07.05.425	12
07.05.432	08
07.05.433	08
07.05.436	13
07.05.440	13
07.05.441	11
07.05.448	09
07.05.457	04
07.05.458	04
07.05.459	04
07.05.465	13

Código	Página
07.05.500	12
07.05.502	13
07.05.507	13
07.05.519	11
07.05.520	12
07.05.523	16
07.05.585	07
07.05.587	07
08.01.002	237
08.01.004	252
08.01.010	237
08.01.011	109
08.01.012	109
08.01.031	109
08.01.033	109
08.01.049	109
08.01.085	109
08.01.101	109
08.01.153	245
08.01.193	80
08.01.197	109
08.01.219	109
08.02.002	215
08.02.003	217
08.02.006	215
08.02.009	254
08.02.014	221
08.02.016	221
08.02.017	213
08.02.019	221
08.02.021	218
08.02.023	218
08.02.028	218
08.02.029	214
08.02.039	217
08.02.045	214
08.02.046	254
08.02.049	216
08.02.053	216
08.02.054	215
08.02.057	223
08.02.058	250
08.02.059	215
08.02.060	216
08.02.066	218
08.02.068	227
08.02.079	221
08.02.084	219
08.02.085	218
08.02.088	213

Código	Página
08.02.093	250
08.02.094	213
08.02.096	224
08.02.097	224
08.02.098	224
08.02.099	224
08.02.100	223
08.02.102	219
08.02.106	215
08.02.114	216
08.02.121	224
08.02.225	224
08.02.230	220
08.02.231	220
08.02.232	250
08.02.245	224
08.02.246	224
08.02.250	225
08.02.252	225
08.02.261	215
08.02.285	239
08.02.290	219
08.02.294	218
08.02.295	218
08.02.297	225
08.02.298	213
08.02.304	225
08.02.305	225
08.02.311	225
08.02.317	243
08.02.335	225
08.02.336	225
08.02.343	225
08.02.344	225
08.03.005	237
08.03.007	231
08.03.012	209
08.03.020	234
08.03.022	105
08.03.027	251
08.03.030	207
08.03.031	209
08.03.033	16
08.03.033	227
08.03.050	231
08.03.051	87
08.03.056	251
08.03.058	207
08.03.061	231
08.03.072	228

Código	Página
08.03.074	251
08.03.075	207
08.03.079	87
08.03.085	87
08.03.093	86
08.03.101	209
08.03.102	86
08.03.110	87
08.03.123	230
08.03.130	231
08.03.132	231
08.03.141	87
08.03.170	87
08.03.188	208
08.03.190	208
08.03.194	249
08.03.210	248
08.03.221	207
08.03.228	84
08.03.256	239
08.03.259	84
08.03.274	86
08.03.276	88
08.03.309	202
08.03.312	84
08.03.317	207
08.03.318	207
08.03.354	70
08.03.358	87
08.03.360	250
08.03.365	209
08.03.378	204
08.03.387	249
08.03.396	252
08.03.398	87
08.03.410	63
08.03.438	251
08.04.001	227
08.04.006	258
08.04.062	227
08.04.063	230
08.04.067	229
08.04.095	231
08.04.107	249
08.04.116	252
08.04.123	231
08.04.125	242
08.04.126	242
08.04.146	258
08.04.158	229

Código	Página
08.04.177	229
08.04.194	258
08.04.203	239
08.04.260	258
08.04.273	239
08.04.289	258
08.04.291	233
08.04.302	235
08.04.308	235
08.04.315	235
08.04.316	234
08.04.320	235
08.05.008	198
08.05.012	198
08.05.022	203
08.05.031	205
08.05.101	198
08.06.001	91
08.06.003	91
08.06.010	91
08.06.012	91
08.06.017	91
08.07.002	253
08.07.003	253
08.07.005	253
08.07.009	253
08.07.012	253
09.01.003	82
09.01.011	81
09.01.022	80
09.01.023	83
09.01.025	83
09.01.028	81
09.01.033	83
09.01.037	81
09.01.050	81
09.01.070	77
09.01.072	77
09.01.073	81
09.01.082	81
09.01.084	77
09.01.086	77
09.01.090	82
09.01.098	81
09.01.104	83
09.01.105	81
09.01.106	77
09.01.108	83
09.01.119	83
09.02.003	74

Código	Página
09.02.010	74
09.02.014	71
09.02.019	71
09.02.021	71
09.02.024	72
09.02.025	74
09.02.030	72
09.02.031	73
09.02.032	72
09.02.039	72
09.02.043	74
09.02.044	73
09.02.046	72
09.02.048	72
09.02.049	72
09.02.052	73
09.02.054	73
09.02.061	73
09.02.064	73
09.02.065	73
09.02.067	74
09.02.068	71
09.02.074	73
09.02.075	73
09.02.077	74
09.02.079	74
09.02.083	73
09.02.084	73
09.02.085	74
09.02.087	74
09.02.088	71
09.02.089	72
09.02.091	73
09.02.110	74
09.02.112	74
09.02.127	71
09.02.128	71
09.02.130	74
09.02.140	73
09.02.141	73
09.02.151	73
09.02.174	74
09.02.180	72
09.03.002	79
09.03.003	79
09.03.005	79
09.03.008	79
09.03.011	79
09.03.012	79
09.03.042	79

Código	Página
09.03.045	79
09.03.049	80
09.03.053	80
09.03.056	80
09.03.057	80
09.03.070	79
09.03.081	79
09.03.139	105
09.03.165	79
09.03.168	82
09.03.186	80
09.03.187	81
09.03.195	82
09.03.197	82
09.03.202	82
09.03.214	79
09.03.221	82
09.03.222	82
09.04.028	84
09.05.002	78
09.05.003	78
09.05.004	78
09.05.005	78
09.05.007	78
09.05.008	78
09.05.009	78
09.05.010	78
09.05.011	78
09.05.012	78
09.05.013	78
09.05.014	78
09.05.015	78
09.05.021	78
09.05.022	78
09.05.026	78
09.05.036	78
09.05.040	78
09.05.060	78
09.05.061	78
09.05.067	77
09.05.079	78
09.05.086	79
09.05.112	78
09.05.113	78
09.05.118	78
09.05.119	78
09.05.131	78
09.05.132	78
09.05.143	79
09.05.146	78

Código	Página
09.05.149	78
09.06.001	89
09.06.003	89
09.06.006	90
09.06.010	89
09.06.012	89
09.06.013	89
09.06.016	89
09.06.017	89
09.06.018	89
09.06.022	89
09.06.024	90
09.06.028	90
09.06.030	89
09.06.033	90
09.06.052	89
09.06.056	90
09.06.064	89
09.06.065	89
09.06.070	90
09.06.071	90
09.06.072	89
09.07.023	85
09.07.169	86
09.07.171	85
09.07.186	86
09.07.187	85
09.07.196	85
09.07.198	85
09.07.199	85
09.07.200	85
09.07.201	85
09.07.212	85
09.07.213	85
09.07.214	85
09.07.252	84
09.07.253	85
09.07.289	85
09.07.315	85
09.07.390	86
09.07.408	86
09.07.409	86
09.07.425	85
09.07.440	85
09.07.441	85
09.07.457	258
09.07.481	85
09.07.523	86
09.07.612	90
09.07.665	85

Código	Página
09.07.830	85
09.07.891	85
09.07.941	85
09.07.984	86
09.08.011	75
09.08.016	75
09.08.017	75
09.08.027	75
09.08.028	75
09.08.033	76
09.08.039	75
09.08.047	75
09.08.051	76
09.08.058	76
09.08.070	76
09.08.071	76
09.08.072	76
09.08.073	76
09.08.081	75
09.08.084	76
09.08.086	76
09.08.087	75
09.08.097	76
09.08.099	76
09.08.100	76
09.08.127	76
09.08.134	76
09.08.136	76
09.08.137	76
09.08.139	76
09.08.141	76
09.08.142	76
09.08.145	75
09.08.146	76
09.10.085	204
09.11.001	70
09.11.002	70
09.11.003	70
09.11.005	69
09.11.007	69
09.11.008	69
09.11.010	69
09.11.014	69
09.11.015	70
09.11.020	69
09.13.018	77
09.13.022	77
09.13.030	77
09.14.020	77
09.14.025	77

Código	Página
09.14.030	77
09.14.050	77
09.14.060	77
09.14.070	77
09.14.080	77
09.14.085	77
09.14.090	77
09.15.038	77
09.15.050	77
09.15.070	77
09.15.075	77
09.15.080	77
09.15.090	77
09.15.100	77
09.15.110	77
09.32.020	77
09.32.035	77
09.32.055	77
10.01.002	194
10.02.001	195
10.02.005	195
10.02.006	195
10.02.014	197
10.02.016	195
10.02.019	195
10.02.021	195
10.02.023	195
10.02.026	195
10.02.033	195
10.02.034	195
10.02.037	195
10.02.039	195
10.02.040	195
10.02.041	195
10.02.043	195
10.02.045	195
10.02.046	195
10.02.047	195
10.02.048	197
10.02.051	195
10.02.053	195
10.02.056	197
10.02.057	195
10.02.059	195
10.02.063	195
10.03.003	193
10.03.005	193
10.03.008	193
10.03.009	193
10.03.015	193

Código	Página
10.03.016	194
10.03.035	193
10.03.039	193
10.03.042	193
10.03.045	193
10.04.001	196
10.04.004	197
10.04.005	197
10.04.008	197
10.04.009	197
10.04.010	196
10.04.012	197
10.04.016	197
10.04.018	196
10.04.019	196
10.04.020	196
10.04.021	196
10.04.022	197
10.04.023	195
10.05.002	196
10.05.007	236
10.05.011	180
10.05.024	197
10.05.029	196
10.05.034	196
10.05.037	236
10.05.038	236
10.05.042	236
10.05.078	196
10.05.084	196
10.05.088	208
10.05.091	208
11.01.005	204
11.01.007	105
11.01.062	104
11.01.066	104
11.01.099	104
11.01.147	252
11.01.153	61
11.01.155	61
11.01.163	62
11.01.164	62
11.01.179	62
11.01.180	102
11.01.181	102
11.01.184	103
11.01.185	103
11.01.207	61
11.01.223	104
11.01.247	51

Código	Página
11.01.251	62
11.01.252	49
11.01.253	50
11.01.254	52
11.01.256	53
11.01.260	58
11.01.262	54
11.01.263	60
11.01.267	55
11.01.270	104
11.01.271	104
11.01.273	104
11.01.285	58
11.01.292	56
11.01.302	57
11.01.337	62
11.01.338	62
11.01.356	47
11.01.357	47
11.01.361	48
11.01.363	42
11.01.364	42
11.01.365	43
11.01.366	43
11.01.367	44
11.01.368	45
11.01.369	46
11.01.378	62
11.01.387	39
11.01.388	39
11.01.389	39
11.01.390	39
11.01.393	39
11.01.394	39
11.01.395	39
11.01.396	39
11.02.001	30
11.02.009	30
11.02.048	31
11.02.050	31
11.02.078	31
11.02.080	30
11.02.082	31
11.02.087	31
11.02.176	31
11.03.113	26
11.03.114	26
11.03.115	26
11.03.116	26
11.03.117	26

Código	Página
11.03.125	30
11.03.154	26
11.03.292	27
11.03.627	27
11.03.803	27
11.03.806	133
11.03.807	133
11.03.816	27
11.03.825	27
11.03.846	27
11.04.006	106
11.04.009	106
12.02.001	159
12.02.005	105
12.02.006	153
12.02.007	159
12.02.008	160
12.02.014	159
12.02.015	159
12.02.019	153
12.02.020	160
12.02.024	159
12.02.026	153
12.02.030	152
12.02.033	160
12.02.034	153
12.02.044	153
12.02.045	153
12.02.049	160
12.02.054	160
12.03.002	153
12.03.003	153
12.03.004	154
12.03.005	153
12.03.006	153
12.03.007	154
12.03.008	152
12.03.012	153
12.03.016	153
12.03.017	153
12.03.025	152
12.03.026	152
12.03.029	154
12.03.030	154
12.03.039	153
12.03.040	153
12.03.041	153
12.03.042	153
12.03.050	155
12.03.051	155

Código	Página
12.03.056	157
12.03.060	157
12.03.072	156
12.03.073	156
12.03.074	156
12.03.075	156
12.03.077	157
12.03.086	156
12.03.087	156
12.03.088	156
12.03.092	158
12.03.095	157
12.03.099	153
12.03.100	153
12.03.103	154
12.03.104	154
12.03.107	158
12.03.110	158
12.03.117	152
12.03.118	156
12.03.119	156
12.03.122	158
12.03.125	157
12.03.163	156
12.03.164	156
12.03.180	156
12.03.181	156
12.03.182	155
12.03.185	153
12.03.186	153
12.03.190	153
12.03.191	153
12.03.209	156
12.03.215	155
12.03.216	155
12.03.219	152
12.03.221	153
12.03.223	156
12.03.225	156
12.03.226	156
12.03.227	158
12.03.231	158
12.03.232	158
12.03.235	158
12.03.236	158
12.03.237	154
12.03.238	154
12.03.242	155
12.03.243	157
12.03.244	155

Código	Página
12.03.245	155
12.03.246	155
12.03.247	155
12.03.248	154
12.03.249	154
12.05.009	87
12.05.009	152
12.05.009	157
12.05.009	157
12.05.010	157
12.05.010	157
12.05.016	152
12.05.016	157
12.05.016	157
12.05.016	157
12.05.069	87
12.05.069	152
12.05.069	157
12.05.069	157
12.05.127	152
12.05.127	157
12.05.127	157
12.06.001	158
12.06.002	158
13.02.022	113
13.02.023	113
13.02.031	114
13.02.036	113
13.03.001	113
13.03.004	113
13.03.005	113
13.03.008	113
15.01.001	259
15.01.003	18
15.01.004	260
15.01.019	19
15.01.020	19
15.02.011	107
15.02.012	107
15.02.013	107
15.03.001	105
15.03.002	106
15.05.002	257
15.05.004	257
15.05.007	257
70.60.11.3643	105
71.10.11.0793	105
76.60.39.150	72
76.90.19.194	71
76.90.19.195	71
76.90.19.304	71

Código	Página
76.90.19.310	71
80.05.025	68
80.05.030	68
80.06.000	68
80.06.010	68
80.06.015	68
80.06.020	68
80.06.025	68
80.06.028	68
80.06.030	68
80.06.035	68
80.06.040	68
80.06.045	68
80.06.050	68
80.06.055	68
80.06.060	68
80.06.070	68
80.08.000	68
80.08.015	68
80.08.020	68
80.08.025	68
80.08.030	68
80.08.035	68
80.08.040	68
80.08.045	68
80.08.050	68
80.08.055	68
80.08.060	68
80.08.070	68
80.08.080	68
80.10.000	68
80.10.030	68
80.10.035	68
80.10.040	68
80.10.045	68
80.10.050	68
80.10.060	68
80.10.070	68
80.10.080	68
80.10.090	68
80.10.100	68
80.12.000	68
80.12.030	68
80.12.040	68
80.12.050	68
80.12.060	68
80.12.070	68
80.12.080	68
80.12.090	68
80.12.100	68

Código	Página
80.14.055	68
80.14.090	68
80.15.000	68
80.15.040	68
80.15.050	68
80.15.060	68
80.15.070	68
80.15.080	68
80.15.090	68
80.15.100	68
80.78.030	68
80.95.050	68
CA10110761	93
CA10110771	93
CA10110781	93
CA10110791	93
CA10110811	93
CA10110831	93
CA10110841	93
CA10111461	93
CA10111471	93
CA10111481	93
CA10111491	93
CA10111511	93
CA10111521	93
CA10111531	93
CA10111541	93
CA10111551	93
CA10111561	93
CA10111821	93
CA10111831	93
CA10111841	93
CA10111861	93
CA10111871	93
CA10111881	93
CA10111891	93
CA10111901	93
CA10111911	93
CA10111921	93
CA10111931	93
CA10112541	93
CA10112561	93
CA10112571	93
CA10112581	93
CA10112591	93
CA10112601	93
CA10112611	93
CA10112621	93
CA10112631	93
CA10112651	93

Código	Página
CA10112931	93
CA10112941	93
CA10112951	93
CA10112961	93
CA10112971	93
CA10112981	93
CA10113001	93
CA10113011	93
CA10113021	93
CA10113041	93
CA10113061	93
CA10113631	93
CA10113641	93
CA10113651	93
CA10113661	93
CA10113671	93
CA10113681	93
CA10113701	93
CA10113711	93
CA10113721	93
CA10113741	93
CA10113761	93
CA10113781	93
CA10113781	93
CA10120761	94
CA10120771	94
CA10120781	94
CA10120791	94
CA10120811	94
CA10120821	94
CA10120831	94
CA10120841	94
CA10120861	94
CA10121461	94
CA10121471	94
CA10121481	94
CA10121491	94
CA10121511	94
CA10121521	94
CA10121531	94
CA10121541	94
CA10121551	94
CA10121561	94
CA10121821	94
CA10121831	94
CA10121841	94
CA10121861	94
CA10121871	94
CA10121881	94
CA10121891	94

Código	Página
CA10121901	94
CA10121911	94
CA10121921	94
CA10121931	94
CA10122541	94
CA10122561	94
CA10122571	94
CA10122581	94
CA10122591	94
CA10122601	94
CA10122611	94
CA10122621	94
CA10122631	94
CA10122651	94
CA10122931	94
CA10122941	94
CA10122951	94
CA10122961	94
CA10122971	94
CA10122981	94
CA10123001	94
CA10123021	94
CA10123041	94
CA10123631	94
CA10123641	94
CA10123651	94
CA10123661	94
CA10123671	94
CA10123681	94
CA10123701	94
CA10123711	94
CA10123721	94
CA10180761	95
CA10180771	95
CA10180781	95
CA10180791	95
CA10180811	95
CA10180821	95
CA10180831	95
CA10180841	95
CA10181461	95
CA10181471	95
CA10181481	95
CA10181491	95
CA10181511	95
CA10181521	95
CA10181531	95
CA10181541	95
CA10181551	95
CA10181561	95

Código	Página
CA10181821	95
CA10181831	95
CA10181841	95
CA10181861	95
CA10181871	95
CA10181881	95
CA10181891	95
CA10181901	95
CA10181911	95
CA10181921	95
CA10181931	95
CA10182541	95
CA10182561	95
CA10182571	95
CA10182581	95
CA10182591	95
CA10182601	95
CA10182611	95
CA10182621	95
CA10182631	95
CA10182651	95
CA10182931	95
CA10182941	95
CA10182951	95
CA10182961	95
CA10182971	95
CA10182981	95
CA10183001	95
CA10183011	95
CA10183021	95
CA10183041	95
CA10183631	95
CA10183641	95
CA10183661	95
CA10183671	95
CA10183681	95
CA10183701	95
CA10183711	95
CA10183721	95
LTM0013000	51

