

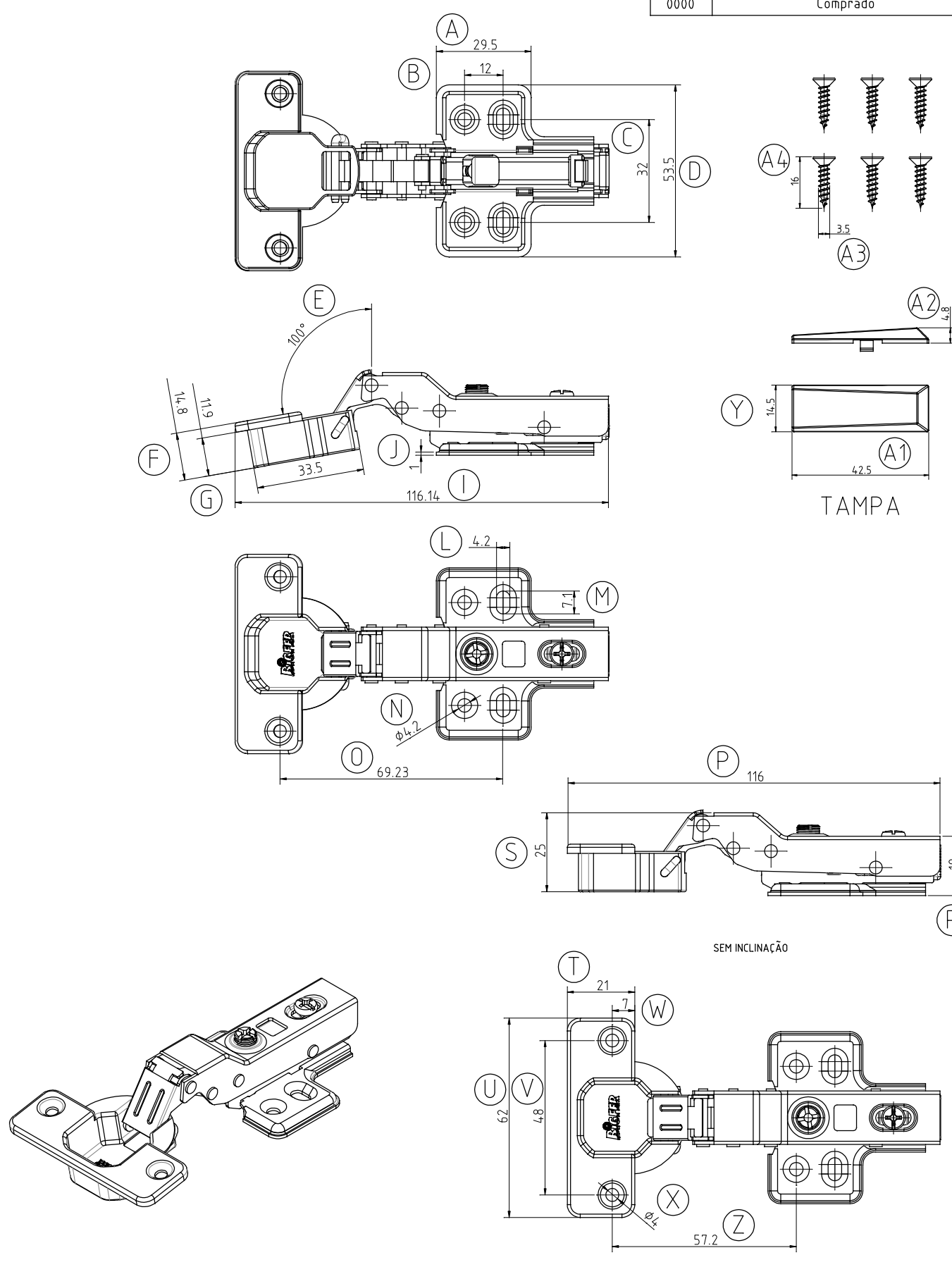
PA - Paquímetro TR - Trena

0.5 à 3	±0.10	PA
3 à 6	±0.20	PA
6 à 30	±0.30	PA
30 à 150	±0.50	PA
150 à 300	±1.00	TR
300 à 1000	±1.20	TR
1000 à 2000	±1.50	TR
2000 à 4000	±2.00	TR

Medidas Lineares

Tolerâncias não especificadas Observar tabela

Modif. Por	Descrição da Modificação	Data	Relação de Ferramentas	
			Código	Processo
			0000	Comprado



Des. /Data	Diogo B.	17/08/22	Material	Peso Bruto (Kg)	
Rev. /Data		/ /	Denominação	---	
Aprov. /Data		/ /	DOBRADIÇA INOX COM AMORT. ALTA		
			Trat. Térmico/Superficial	Peças/Embalagem	
			Código	4115963110	Edição
			Cliente/Código		

Controle de Distribuição de Cópias -

Arquivo Injetoras Montagem Pressas Usinagem Usinagem (Furadeiras) Zamak Embalagem Solda