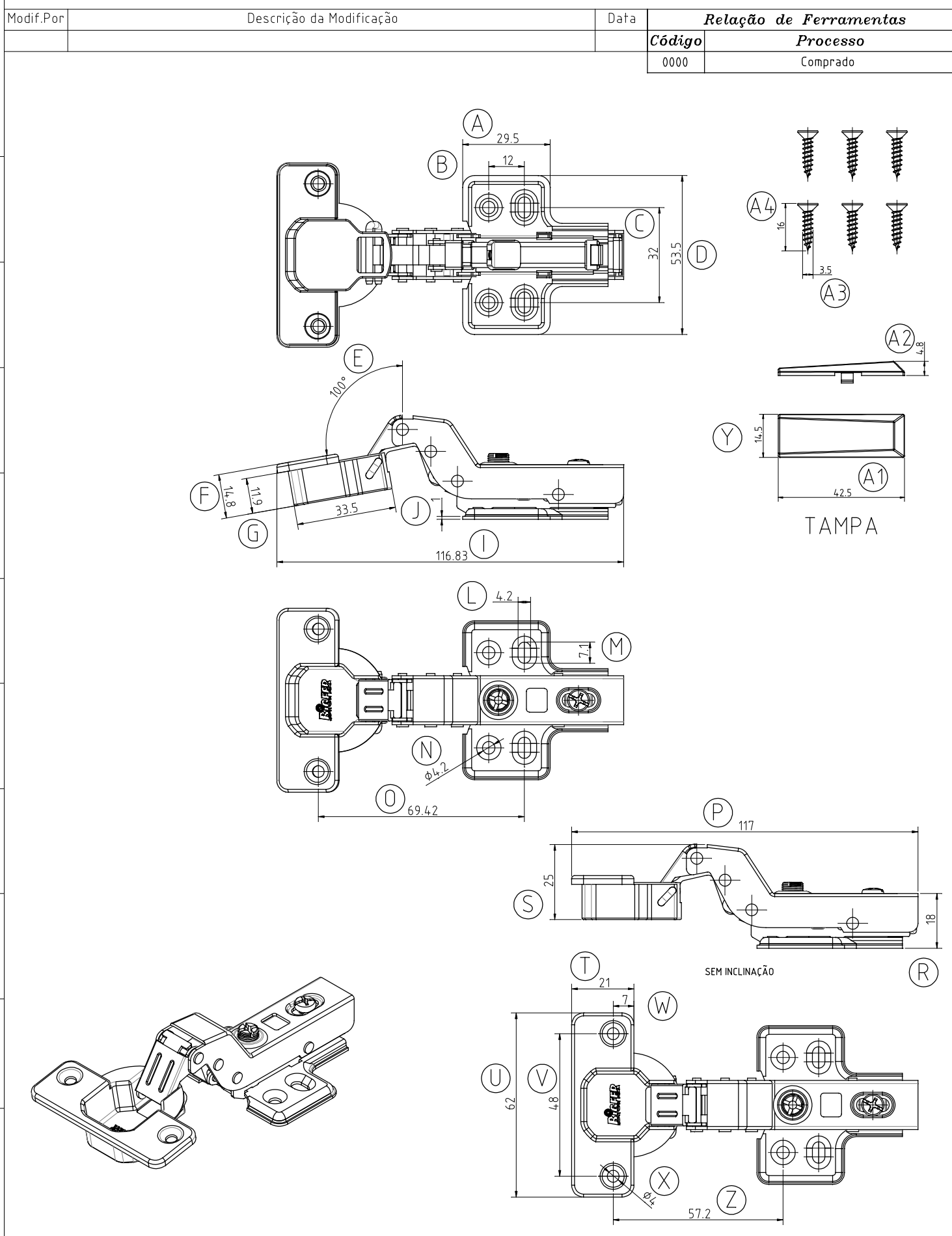


PA - Paquímetro TR - Trena

Dimensão	0.5 à 3	3 à 6	6 à 30	30 à 150	150 à 300	300 à 1000	1000 à 2000	2000 à 4000
Precisão	±0.10	±0.20	±0.30	±0.50	±1.00	±1.20	±1.50	±2.00
Instrumento	PA	PA	PA	PA	TR	TR	TR	TR

Medidas Lineares

Tolerâncias não especificadas Observar tabela



Des. /Data	Diogo B.	17/08/22	Material	Peso Bruto (Kg)
Rev. /Data	/	/	Denominação	
Aprov. /Data	/	/	<b>DOBRADIÇA INOX COM AMORT. SUPER ALTA</b>	
Trat.Térmico/Superficial		Peças/Embalagem		
---		---		
Código	4115983110	Edição	1	Escala
				1:1.5
Cliente/Código				



Controle de Distribuição de Cópias -  Arquivo  Injetoras  Montagem  Pressas  Usinagem  Usinagem (Furadeiras)  Zamak  Embalagem  Solda