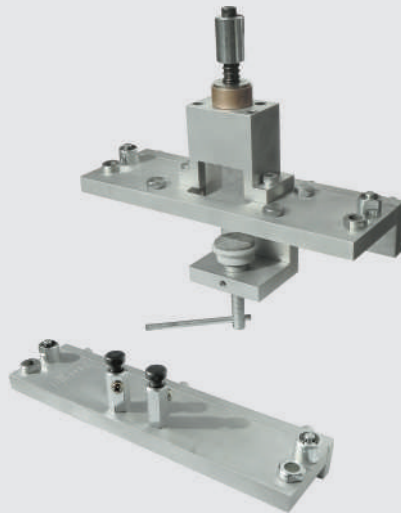


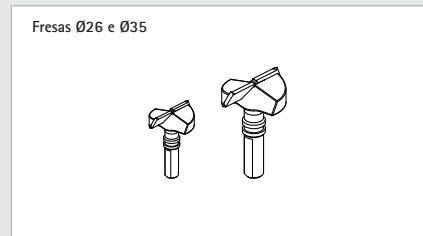
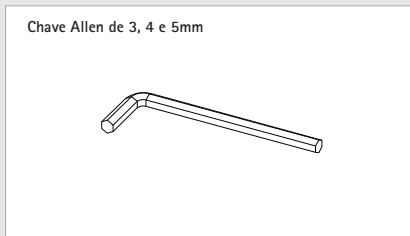
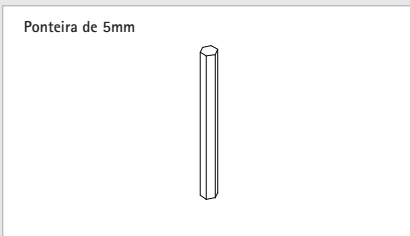
Gabarito para Furação de Dobradiças

15.01.003

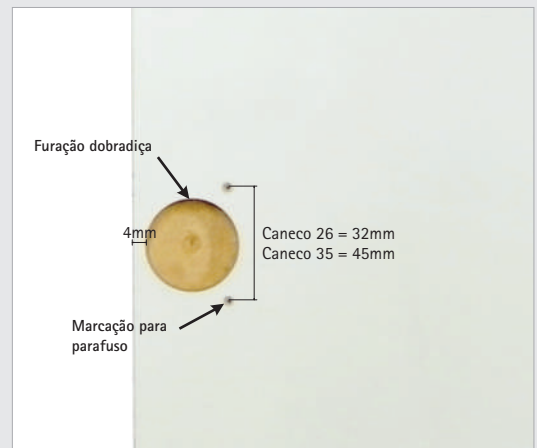
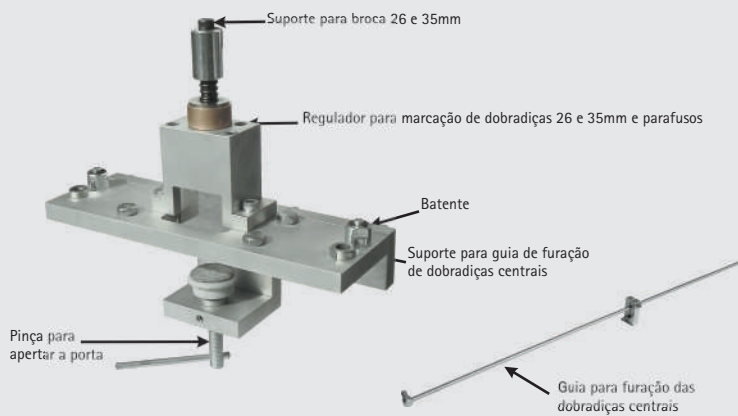


- Usado para furação de Dobradiças Caneco 26 e 35mm e para a marcação dos parafusos nas dobradiças
- Acompanha Broca para Dobradiças Caneco 26mm e 35mm e manual de regulagem
- Materiais: Alumínio e Aço
- Acabamento: Anodizado (461)

Componentes que acompanham



Furação de Dobradiças 26 e 35mm e Marcação para Parafusos



Marcação de Calços

