


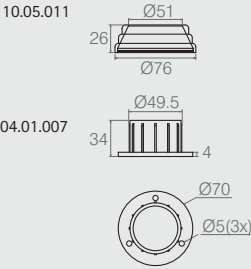
47.2  
50  
26  
3  
Rosca 1/4"  
37  
Ø26.9

### Sapata Regulável

**02.03.291**

- Materiais: Polímero e Aço
- Acabamento: Preto (015)
- Para tubo 50x50 com espessura de 1.5mm






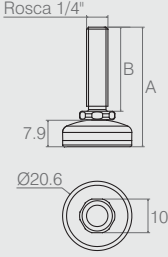
10.05.011  
26  
Ø51  
Ø76  
04.01.007  
34  
Ø49.5  
4  
Ø70  
Ø5(3x)

### Suporte para Tubo 2" com Acabamento

**04.01.007**  
**10.05.011**

- Vendido separadamente
- Material: Polímero
- Acabamentos: Branco (005) e Preto (015)






Rosca 1/4"  
B  
A  
7.9  
Ø20.6  
10

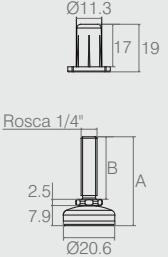
### Sapata Regulável

**Tabela**

Código	A	B
02.03.267	20	9.5
02.03.296	26.5	16
02.03.222	35.5	25

- Materiais: Aço e Polímero
- Acabamento: Níquel (421)






Ø11.3  
17  
19  
Rosca 1/4"  
B  
A  
2.5  
7.9  
Ø20.6

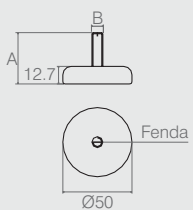
### Sapata Regulável com Bucha para Tubo 1/2"

**Tabela**

Código	A	B
02.03.379	26.5	16
02.03.282	35.5	25

- Materiais: Aço e Polímero
- Acabamento: Níquel (421)





B  
A  
12.7  
Fenda  
Ø50

### Sapata Regulável

**Tabela**

Código	A	B	Fenda
02.03.201	41.7	M6	sem
02.03.072	37.1	5/16"	sem
02.03.361	56.1	5/16"	com
02.03.431	27.5	5/16"	sem

- Materiais: Aço e Polímero
- Acabamentos: Branco (005) e Preto (015)