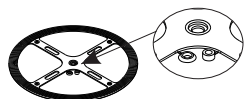


Kit Disco Ø280 Roletado com Flange

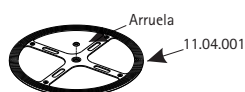
11.04.009

Montagem:

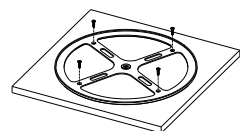
1º Passo - Destacar a arruela e a bucha do disco.



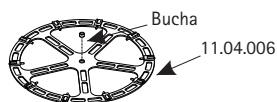
2º Passo - Encaixar a arruela na parte inferior do disco 11.04.001.



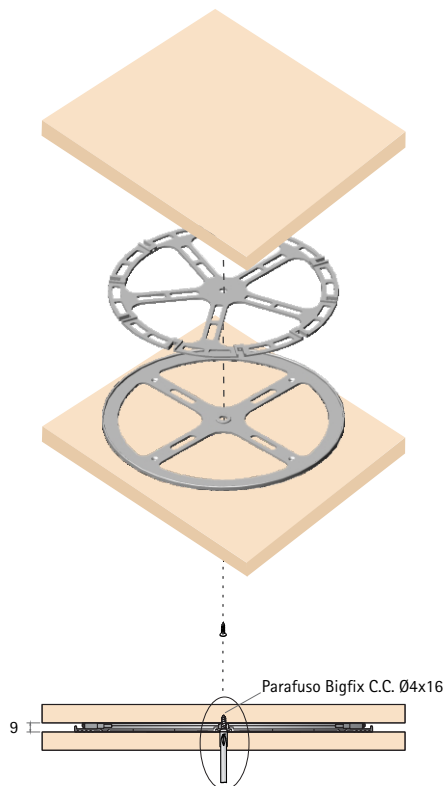
3º Passo - Virar o disco e parafusar (04 parafusos C.C. 4x16) na base do móvel.



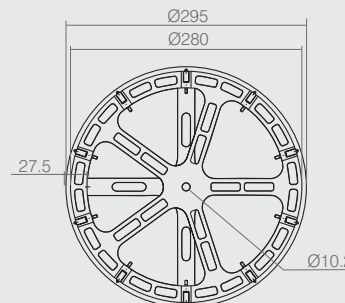
4º Passo - Encaixar a bucha no disco 11.04.006.



5º Passo - Posicionar as duas peças, uma sobre a outra, e parafusar (01 parafuso C.C. 4x16) pela base inferior conforme detalhe.



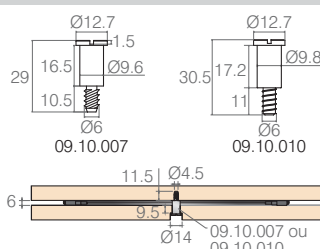
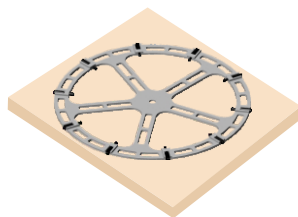
- Material: Polímero
- Acabamento: Preto (015)
- Acompanha: Disco Roletado, Flange e 4 Parafusos C.C. 4x16
- Capacidade de Carga do Kit: 30 kg



5

Sistemas e Articulações

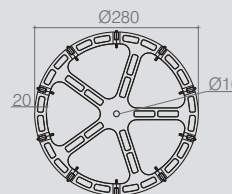
Montagem:



Obs.: Os parafusos não acompanham o disco. Solicitar os mesmos separadamente.

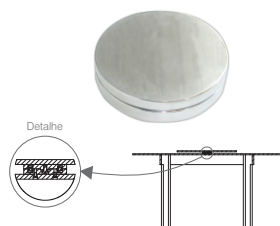
Disco 280 Roletado

11.04.006



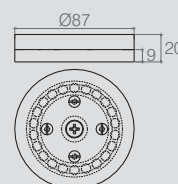
- Material: Polímero
- Acabamento: Preto (015)
- Capacidade de carga: 30 kg

Aplicação:



Suporte Giratório

15.03.002



- Material: Alumínio
- Acabamento: Polido Brilho (201)
- Capacidade de carga: 40 kg
- Acompanha: Suporte Giratório e 4 Parafusos CC M4x10