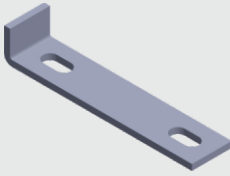
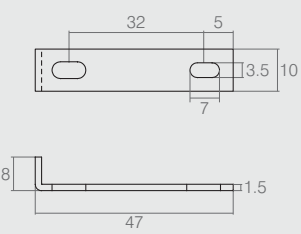



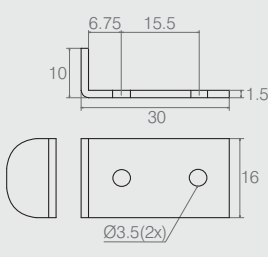
**Cantoneira 24x100** **04.08.450**

- Material: Aço 1.9
- Acabamento: Zinco Branco (411)

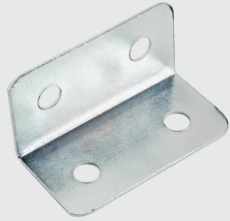
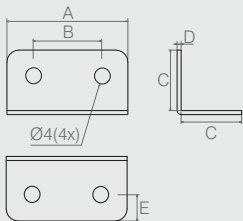
**Cantoneira** **04.08.327**

- Material: Aço 1.5
- Acabamento: Zinco Branco (411)

**Freio para Gaveta** **08.02.003**


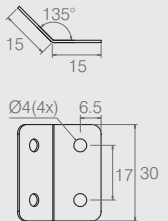
- Material: Aço 1.5
- Acabamentos: Zinco Branco (411) e Zinco Preto (412)

**Cantoneira 4 Furos** **Tabela**

Código	A	B	C	D	E
08.02.039	48	32	34x34	1.2	6
04.08.027	30	17	15x15	0.7	6.5

- Material: Aço
- Acabamento: Zinco Branco (411)

**Cantoneira 135°** **04.08.468**

- Material: Aço 0.75
- Acabamento: Zinco Branco (411)