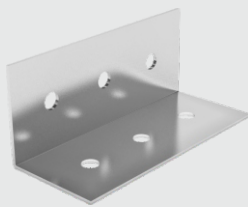
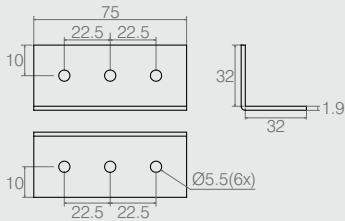



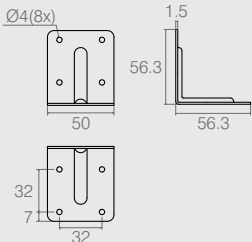
**Cantoneira** 04.08.096

- Material: Aço 1.2
- Acabamento: Zinco Branco (411)


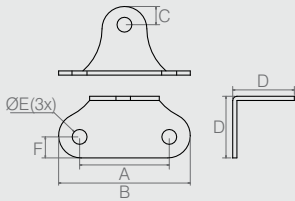
**Cantoneira 32x32x75** 08.02.231  
**Furo Central**

- Material: Aço 1.9
- Acabamento: Zinco Branco (411)

**Cantoneira 56x56mm** 08.02.230


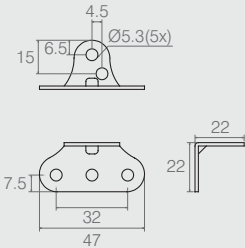
- Material: Aço 1.5
- Acabamento: Zinco Branco (411)

**Cantoneira de Fixação** Tabela

Código	A	B	C	D	ØE	F
04.02.032	32	47	6.5	22	5.3	7.5
04.02.093	32	47	6.5	22	5.3 esc. 8.3	7.5
04.08.085	22	40	7	21.5	5	7

- Material: Aço 1.5
- Acabamentos: Zinco Branco (411) e Pintura Epóxi Branco (601)

**Cantoneira de Fixação** 04.02.256

- Material: Aço 1.5
- Acabamento: Zinco Branco (411)