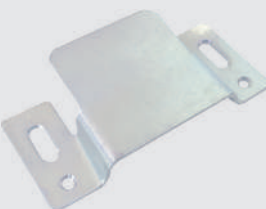
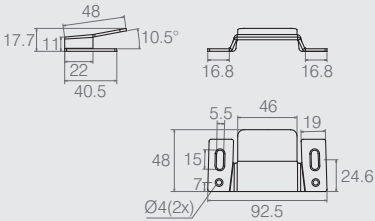


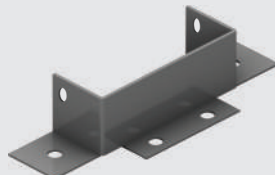
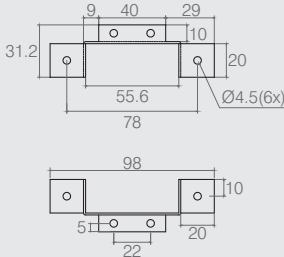
**Engate para Sofá** **08.03.194**

- Material: Aço 1.9
- Acabamento: Zinco Branco (411)

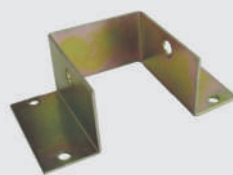
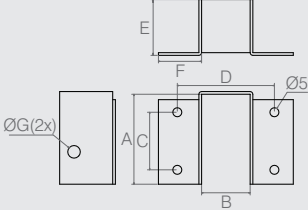
**Engate de Sofá** **08.03.387**

- Material: Aço 1.9
- Acabamento: Zinco Branco (411)

**Suporte para Lastró** **04.04.385**

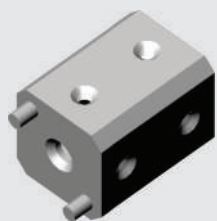
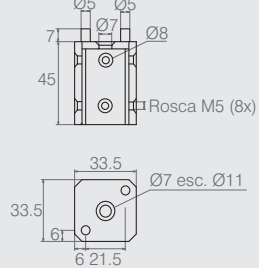
- Material: Aço 1.2
- Acabamento: Zinco Amarelo (413)

**Suporte para Lastró** **Tabela**

- Material: Aço
- Acabamentos: Zinco Branco (411) e Zinco Amarelo (413)

Código	A	B	C	D	E	F	ØG	Aço
04.04.045	62	30	45	62	31	26.5	7	1.2
04.04.309	58.5	45.2	22	76.2	31	26	7.5	1.2
04.04.169	60	20	35	52	31	26.5	7	1.2
04.04.462	50	27	32	59	29	26.5	7	1.5
04.10.178	50	27	30	50	30.7	25.3	7	1.2
04.04.171	50	24	32	56	31	26.5	7	1.2
04.04.345	40	30	23	69	30	27.5	7	1.5
04.04.240	38.5	24	20	64	30	26.5	7	1.2
04.04.443	38	45	22	80	28	29.7	7	1.2

**Junção de Perfis** **08.04.107**

- Material: Zamac
- Acabamento: Sem Acabamento (901)