

Instruções de Montagem:

1. Para TV's de tela plana de no máximo 40kg.
2. A montagem do produto deverá ser executada sobre uma superfície limpa e plana.
3. Para limpeza, utilizar um pano levemente umedecido com água, e em seguida, um pano seco.
4. Não utilize produtos químicos ou abrasivos.

**Itens do Conjunto**

Item	Qty.	Código	Descrição
1	2	04.02.173	Chapa Suporte
2	2	04.02.167	Chapa Suporte 32x56mm
3	2	04.02.174	Chapa Suporte 100mm
4	4	09.05.119	Arruela Lisa 8x16
5	8	09.05.118	Arruela Lisa 7x11
6	4	09.03.138	Porca Sextavada M6
7	4	7060124291	PF Maq. Métrico C. Panela Philips M8x16
8	4	7060123612	PF Maq. Métrico C. Panela Philips M6x20
9	4	7060122912	PF Maq. Métrico C. Panela Philips M5x20
10	4	7060121862	PF Maq. Métrico C. Panela Philips M4x20
11	4	7060123662	PF Maq. Métrico C. Panela Philips M6x40

Instruções de Montagem:

1. Fixe os dois suportes no painel traseiro de MDF ou diretamente na parede de alvenaria.

2. A fixação na parte traseira do painel de MDF deve ser feita com os parafusos M6x40, arruelas e porcas sextavadas. Caso fixe diretamente na parede de alvenaria, utilize buchas para auxiliar na fixação. Caso fixe diretamente no painel de MDF utilize parafusos chipboard.

Obs: este kit não possui os parafusos e buchas para fixação diretamente na parede de alvenaria e os parafusos para fixação no painel de MDF.

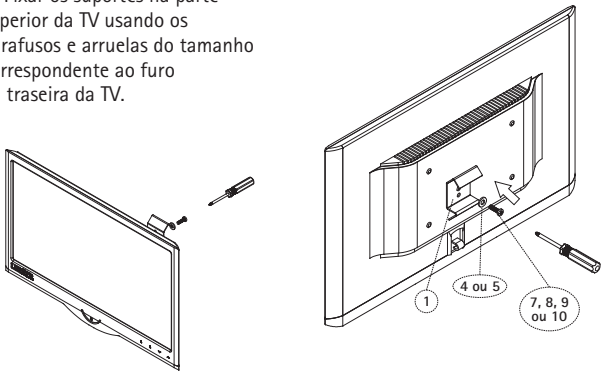
3. A distância entre os dois suportes deve respeitar a furação da parte traseira da TV. Confira a medida antes de fazer a instalação dos suporte.

distância entre os suportes = distância da traseira da TV

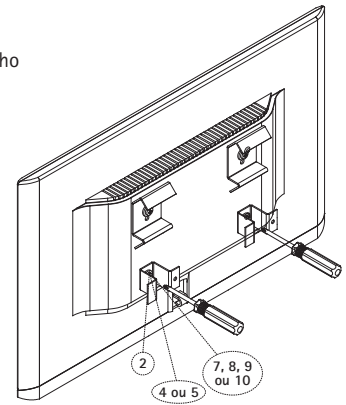
4. A distância entre os dois suportes demonstrados no quadro ao lado deve ser a mesma indicada no desenho:

Traseira da TV

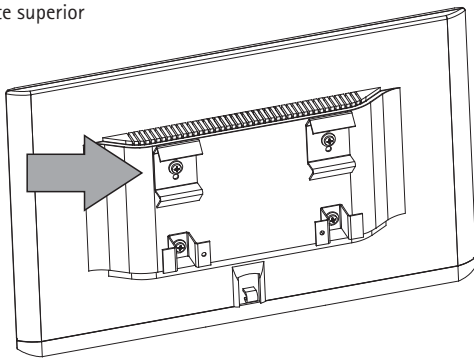
5. Fixar os suportes na parte superior da TV usando os parafusos e arruelas do tamanho correspondente ao furo da traseira da TV.



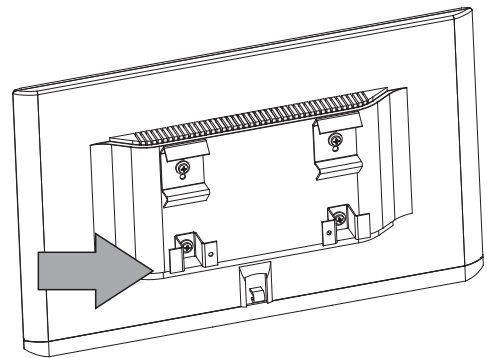
6. Fixar os batentes na parte inferior da TV usando os parafusos e arruelas do tamanho correspondente ao furo da traseira da TV.



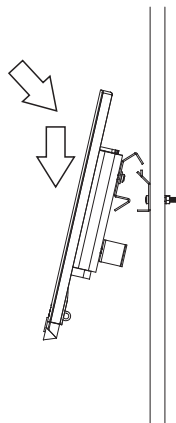
7. A traseira da sua TV deve ficar com 2 suportes fixados na parte superior



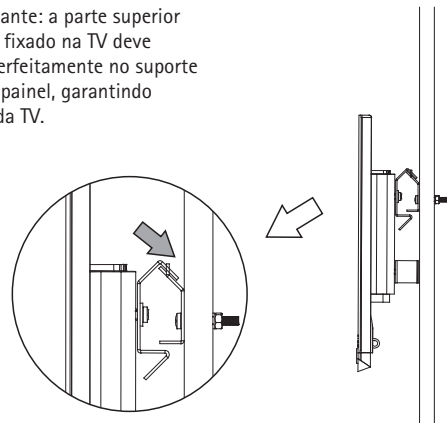
8. E dois batentes na parte inferior



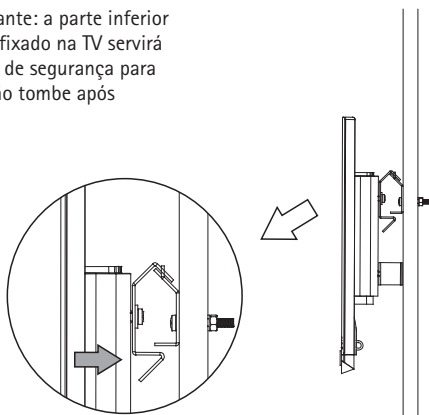
9. Para fixar a sua TV no painel, basta encaixar os suportes superiores encaixados na TV, nos suportes fixados no painel ou na parede.



10. Importante: a parte superior do suporte fixado na TV deve encaixar perfeitamente no suporte fixador no painel, garantindo o encaixe da TV.



11. Importante: a parte inferior do suporte fixado na TV servirá como trava de segurança para que a TV não tombe após ser fixada.



12. Importante: o batente inferior garantirá que a sua TV fique alinhada verticalmente com o painel traseiro.

