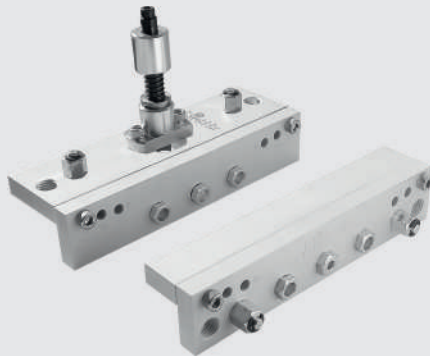


Gabarito para Furação Sistema Bigfix

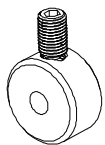
15.01.001



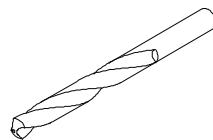
- Usado em chapas de 15mm, 18mm e 25mm
- Utilizado com parafuso Bigfix de 24 e 34 mm
- Materiais: Alumínio/Aço
- Acabamento: Anodizado (461)
- Acompanha manual de regulagem

Componentes que acompanham

Anéis para Brocas de Ø5 e Ø8mm



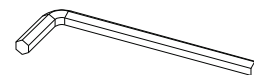
Brocas de Ø5 e Ø8mm



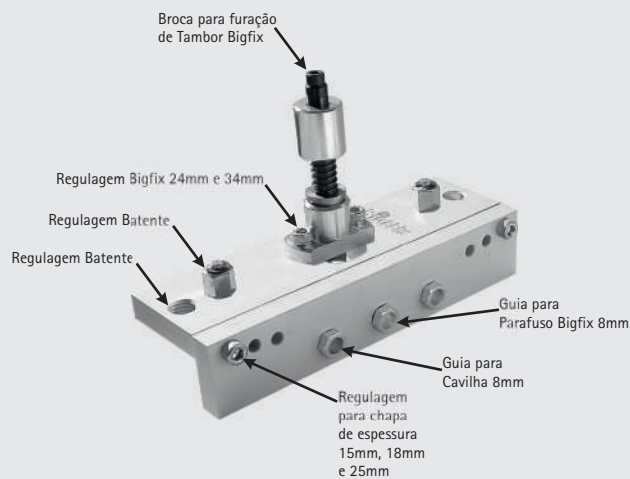
Ponteira de 5mm



Chave Allen de 3 e 5mm



Furação de Tambor Bigfix e Cavilha



Furação de Parafuso Bigfix e Cavilha

