

## Sistema para Porta de Correr DUO 11 – Kit para 1 Porta

11.01.365 (MDF 15mm) e 11.01.366 (MDF 18mm)



## Componentes do Kit 1 Porta:

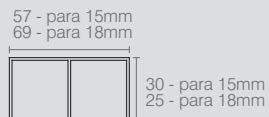
Quant.	Descrição
02	Carro Inferior 04.10.212
02	Carro Superior com Rolamento 04.04.969
02	Batente 26mm 08.03.283 (MDF 15mm) ou 30.7mm 08.03.364 (MDF 18mm)
04	Parafuso C.C. 3.5x14
10	Parafuso C.C. 3.5x22

## Especificações Técnicas

- Para portas de até 40kg
- Para portas em madeira
- Espessura da porta de 15mm e 18mm - conforme trilhos utilizados
- Kit para 1 porta
- Sistema de Amortecimento opcional: 11.01.285

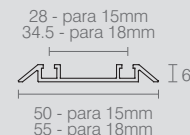
## Perfil Superior

- Código unitário: 6021324 para 15mm
- Código unitário: 6003001930 para 18mm
- Comprimento 6.000mm
- Material: Alumínio
- Acabamento Padrão: Sem acabamento
- Embalagem padrão: 4 UN



## Perfil Inferior

- Código unitário: 6021325 para 15mm
- Código unitário: 6003001910 para 18mm
- Comprimento 6.000mm
- Material: Alumínio
- Acabamento Padrão: Sem acabamento
- Embalagem padrão: 4 UN



## Montagem dos componentes

## Instruções de Montagem:

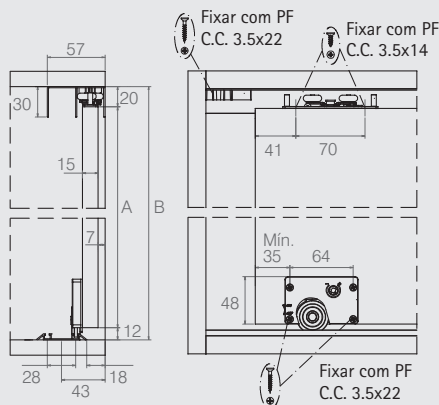
1. A montagem do produto deverá ser executada sobre uma superfície limpa e plana.
2. Para limpeza, utilizar um pano levemente umedecido com água, e em seguida, um pano seco.
3. Não utilize produtos químicos ou abrasivos.
4. Antes de instalar a porta certifique-se de que o trilho esteja limpo e isento de qualquer tipo de sujeira.

## Como calcular o tamanho da porta:

Medida A = altura da porta  
Medida B = vão interno do móvel

Cálculo para corte:  $A = B - 32\text{mm}$

Aplicação em portas de 15mm



Aplicação em portas de 18mm

