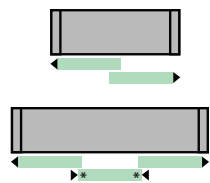


Sistema para Portas de Correr SUPER 40

Informações Gerais

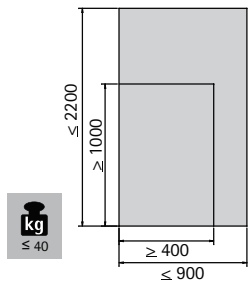
- Para portas sobrepostas
- Deslizar suave e design moderno
- Para portas de madeira e alumínio
- Para portas de 15 a 28mm
- Possui travas de segurança anti-descarrilhamento

Número de portas e amortecedores

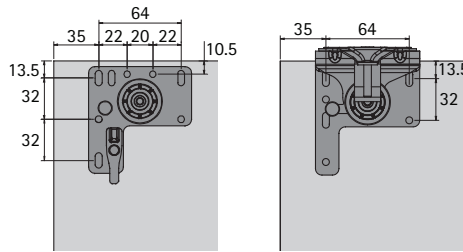


*escolher o lado de abertura e amortecimento

Formatos de Portas Admissíveis

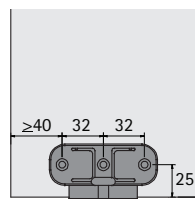
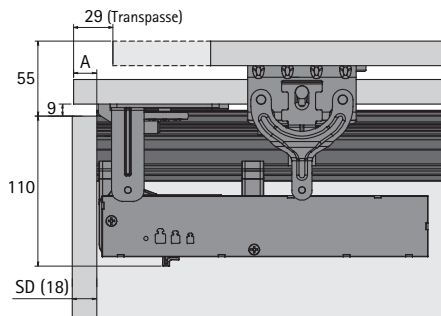


Instalação

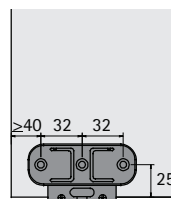


Porta Interna

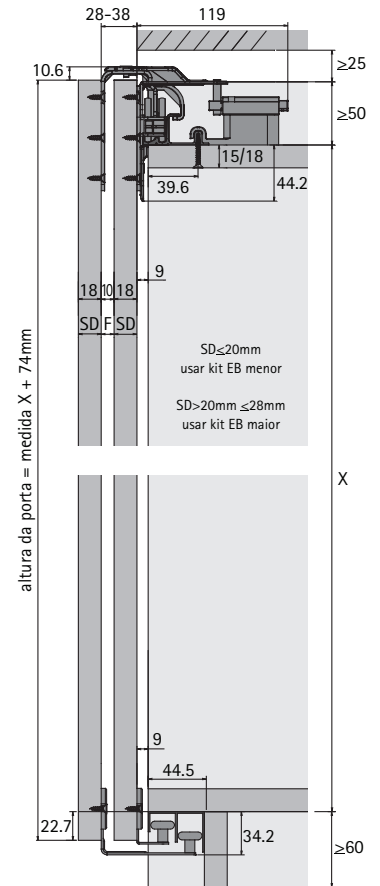
Porta Externa



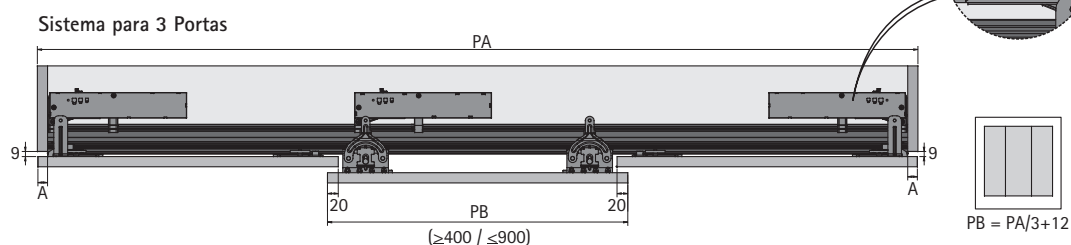
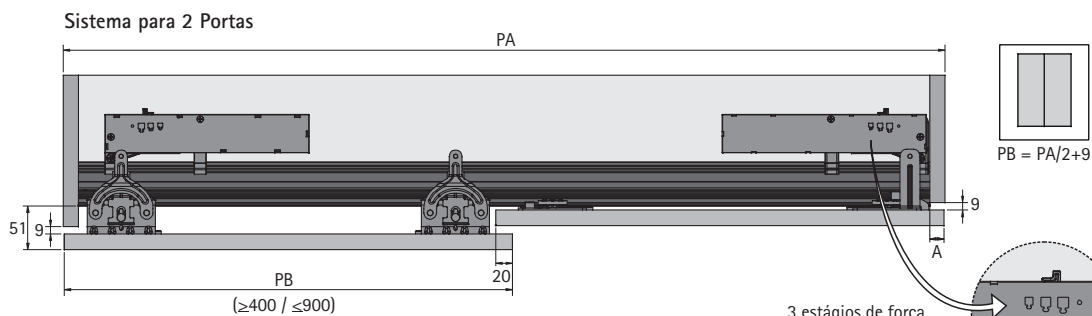
Porta Interna



Porta Externa



Dimensionamento das Portas



3 estágios de força nos amortecedores

Ajuste de força dos amortecedores:

portas pesadas → portas leves

Conjunto de guias e componentes do sistema com amortecimento

- ▶ O conjunto contém todos os carrinhos, assim como as peças necessárias para fixar armários com 2 ou 3 portas
- ▶ O conjunto contém todos os amortecedores e guias para armários com 2 ou 3 portas
- ▶ Os amortecedores inclusos nos kits são exclusivos para o fechamento das portas
- ▶ No kit de 3 portas, todas as portas fecham com amortecimento, porém o sentido de abertura e fechamento da porta central deve ser escolhido no momento da montagem - a porta abrirá e amortecerá somente para um dos lados

Imagem	Espessura das portas em mm	Peso máx. da porta em kg	Sistema de Amortecimento de Fechamento	Códigos / Quantidade de Portas	
				2 portas	3 portas
 *kit 2 portas	15 - 20	40	sim	11.01.389	11.01.390
	21 - 28	40	sim	11.01.395	11.01.396

Conjunto de guias e componentes do sistema sem amortecimento

- ▶ O conjunto contém todos os carrinhos, assim como as peças necessárias para fixar armários com 2 ou 3 portas
- ▶ O conjunto contém todos os amortecedores e guias para armários com 2 ou 3 portas

Imagem	Espessura das portas em mm	Peso máx. da porta em kg	Sistema de Amortecimento de Fechamento	Códigos / Quantidade de Portas	
				2 portas	3 portas
 *kit 2 portas	15 - 20	40	não	11.01.387	11.01.388
	21 - 28	40	não	11.01.393	11.01.394

Trilhos

- ▶ O conjunto contém dois trilhos - 01 superior + 01 inferior
- ▶ Os trilhos podem ser usados para os kits com 2 ou 3 portas

Imagem	Comprimento mm	Acabamento	Códigos	Embalagem
	3000	Natural	37827	1 superior + 1 inferior
	6000	Natural	37828	1 superior + 1 inferior

- ▶ Trilho superior com 6m de comprimento

Imagem	Comprimento mm	Acabamento	Código	Embalagem
	6000	Natural	37862	4 un.

- ▶ Trilho inferior com 6m de comprimento

Imagem	Comprimento mm	Acabamento	Código	Embalagem
	6000	Natural	37754	4 un.