
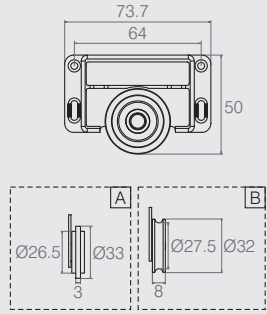


Carro Inferior para Sistema de Portas de Correr 04.10.054


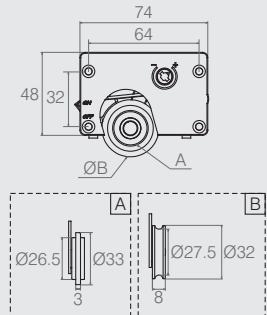
- Materiais: Polímero e Aço
- Consultar embalagem padrão e lote mínimo nas últimas páginas do catálogo

Carro Inferior Tabela

Código	Descrição
04.10.194	A - Com rolamento
04.10.204	B - Com rolamento côncavo


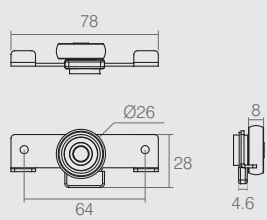
- Materiais: Zamac e Polímero
- Acabamento: Zinco Branco (411)

Carro Inferior com Sistema Anti Descarrilhamento Tabela

Código	Descrição	A	ØB
04.10.212	Com rolamento	3	33
04.10.221	Com rolamento côncavo	-	32

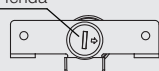

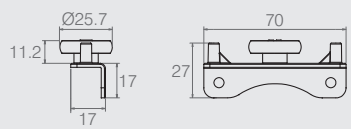
- Materiais: Polímero, Aço e Zamac
- Com trava para montagem
- Acabamento: Cinza Social (008)

Carro Inferior com Regulagem 04.10.091

- Materiais: Aço, Polímero e Zamac
- Com rolamento
- Acabamento: Zinco Branco (411)

Regulagem com chave de fenda

Carro Superior para Sistema de Portas de Correr 11.01.263

- Material: Polímero
- Acabamento: Branco (005)