

PA - Paquímetro TR - Trena

0.5 à 3 ±0.10 PA

3 à 6 ±0.20 PA

6 à 30 ±0.30 PA

30 à 150 ±0.50 PA

150 à 300 ±1.00 TR

300 à 1000 ±1.20 TR

1000 à 2000 ±1.50 TR

2000 à 4000 ±2.00 TR

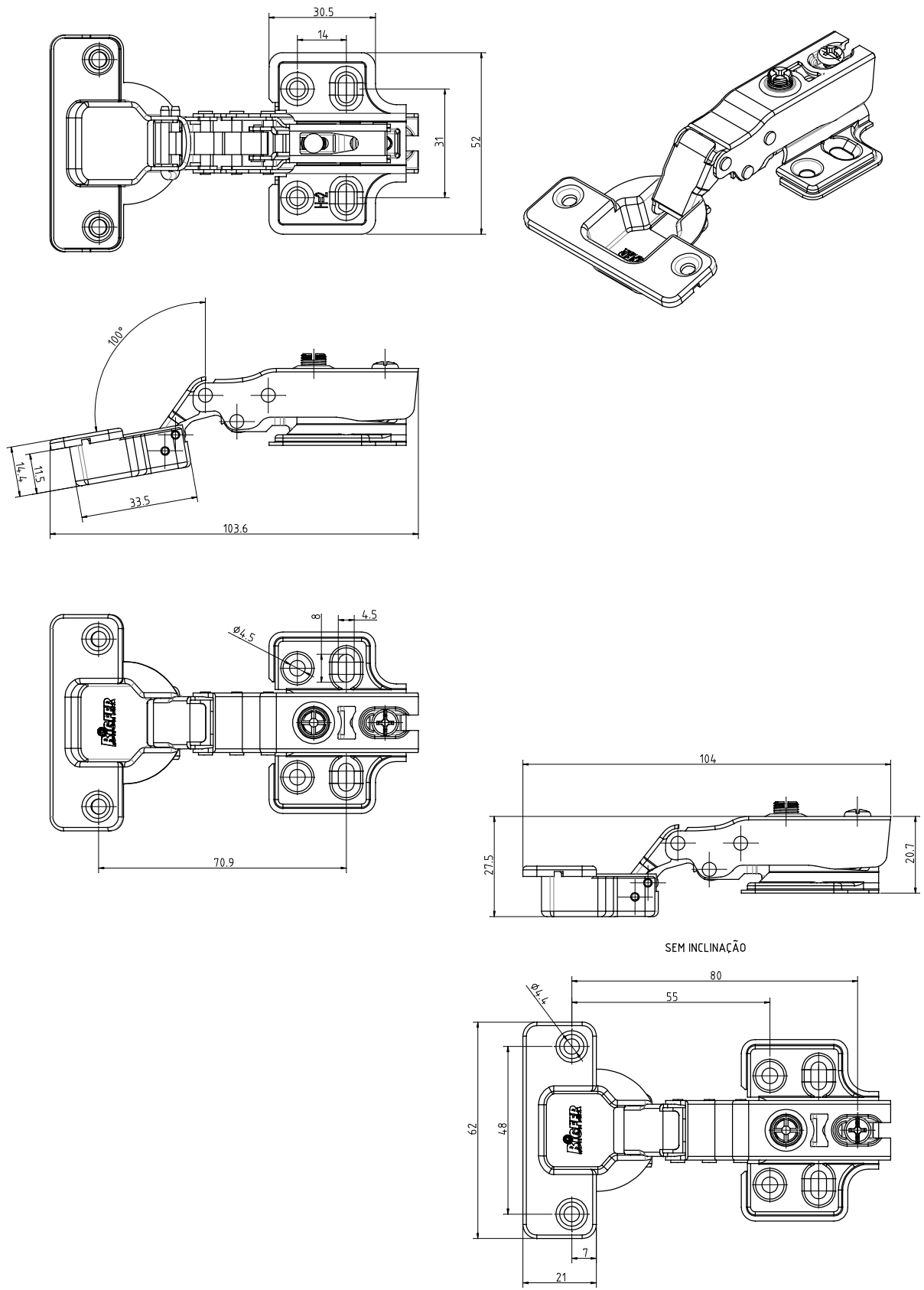
Medidas Lineares


Tolerancias não especificadas Observar tabela

Modif.Por	Descrição da Modificação	Data	Relação de Ferramentas	
-----------	--------------------------	------	------------------------	--

Código	Processo
--------	----------

0000	Comprado
------	----------



Des. /Data	Diogo	05/11/21	Material	Peso Bruto (Kg)
Rev. /Data		/ /	---	0.0826
Aprov. /Data		/ /	Denominação	
			Trat.Térmico/Superficial	Peças/Embalagem
			---	---
			Código	Edição
			4115970000	1
				Escala
				1:1.5
Cliente/Código				

Controle de Distribuição de Cópias -

Arquivo Injetoras Montagem Pressas Usinagem Usinagem(Furadeiras) Zamak Embalagem Solda