

PA - Paquímetro
TR - Trena

0.5 à 3 ±0.10 PA

3 à 6 ±0.20 PA

6 à 30 ±0.30 PA

30 à 150 ±0.50 PA

150 à 300 ±1.00 TR

300 à 1000 ±1.20 TR

1000 à 2000 ±1.50 TR

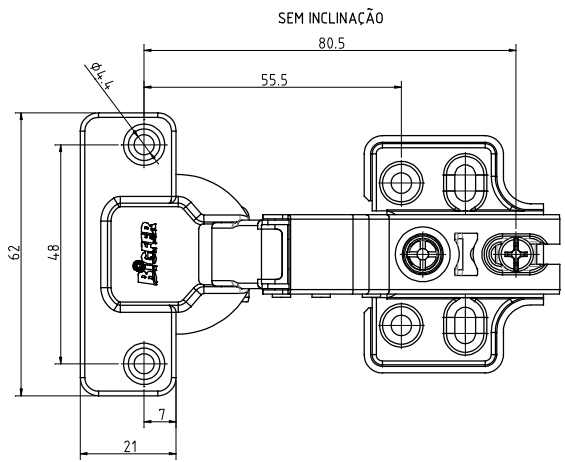
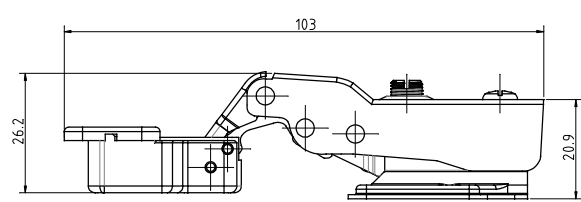
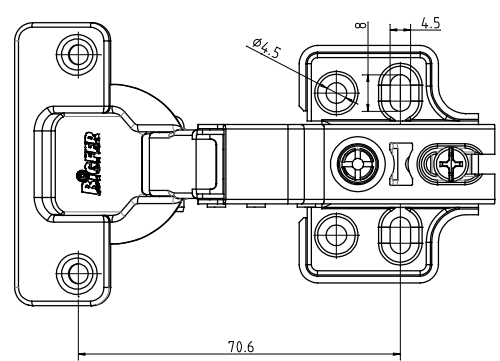
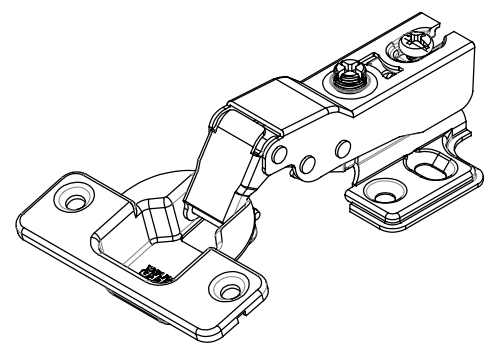
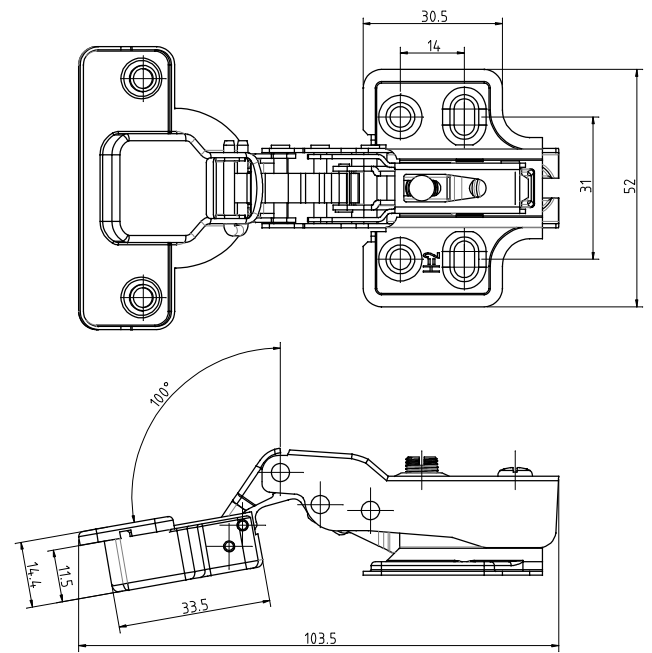
2000 à 4000 ±2.00 TR


Medidas Lineares

Tolerâncias não especificadas Observar tabela

Modif.Por	Descrição da Modificação	Data	Relação de Ferramentas	
-----------	--------------------------	------	------------------------	--

Código	Processo
0000	Comprado



Des. /Data	Diogo	05/11/21	Material	Peso Bruto (Kg)
Rev. /Data		/ /	---	0.0759
Aprov. /Data		/ /	Denominação	
			Treat.Térmico/Superficial	Peças/Embalagem
			Código	Edição
			4115970009	1
				Escala
				1:1.5
Cliente/Código				

Controle de Distribuição de Cópias -

Arquivo

Injetoras

Montagem

Pressas

Usinagem

Usinagem(Furadeiras)

Zamak

Embalagem

Solda